

FORM FIT HOOD PROTECTOR

Saturn Ion 4-Door 2003 - 2007

HD 19A 03-4

HARDWARE KIT

2 – Large Bumpons	4 – ‘L’ Brackets
2 – “S” Clips	4 – Pins
4 – 3M Anti-Abrasion Film Pads	4 – # 6 x 5/8” Flat Head Screws
4 – Clip Bodies	

TOOLS REQUIRED

1 – Phillips Screwdriver # 2
1 – Tape Measure



1. Be sure that the hood is clean and dry inside and out. Release the hood, but do not open it.
2. Install the two (2) bumpons as shown in *Illustration #3*. **Attention: The bumpons must be installed on the hood, not on the protector!!!** If the bumpons are installed on the protector, they will wear through the paint.
3. Install the “S” clips into the notches on the center-mounting flange of the protector as shown in *Illustration #1*. Be sure to orientate the “S” clips correctly, the smooth inner surface goes on the protector, the other side of the clip with flexible fins goes on the hood.
4. Position the protector (with “S” clips installed) on the hood and push the “S” clips over the leading edge of the hood until they fully are seated on the hood edge. See *Illustration #2*.
5. With protector centered on the hood, peel and fold an anti-abrasion film pad in half over the edge of the hood, underneath each of the two (2) lower holes in the protector. See *Illustrations #4 & #5 – Step #5*.
6. a) Place a clip over each of the anti-abrasion film pads on the edge of the hood as shown below in *Illustration #5 – Step #6a*.
b) Insert a pin through the protector into each of the clips. See *Illustration #5 – Step #6b*.
c) Insert a #6 x 5/8” screw through an ‘L’- bracket and into the clip. See *Illustration #5 – Step #6c & 6d*.
d) Make sure all the components are well seated together, the protector is centered on the hood, then tighten the screws into the clips.
7. **Repeat steps #5 and #6 for the other two (2) holes.**
8. On some vehicles it may be necessary to adjust the hood bumpers and/or latch for proper clearance.
Note: Do not pull on the protector when opening or closing the hood.

CARE INSTRUCTIONS

Clean the protector with a mild soap and water solution or plastic cleaner only. Do not use chemicals or solvents. Periodically check to make sure the bumpons are in place and the protector is secure. Avoid using automatic car washes. Do not pull on protector when opening or closing the hood.

Illustration #1 – “S” Clip Installation on Protector

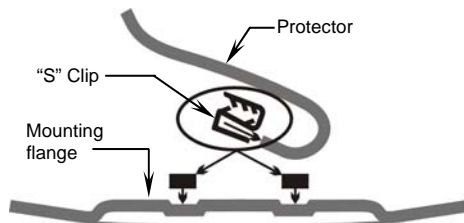


Illustration #2 – “S” Clip Installation on Hood

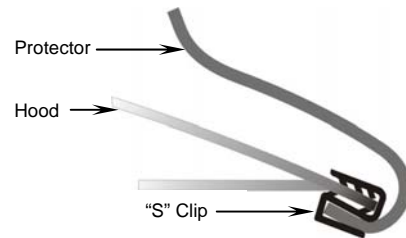


Illustration #3 – Bumpon Placement

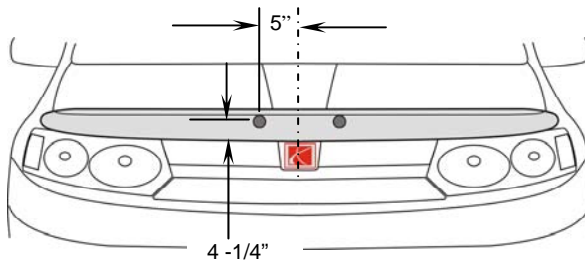


Illustration #4 – Clip Location

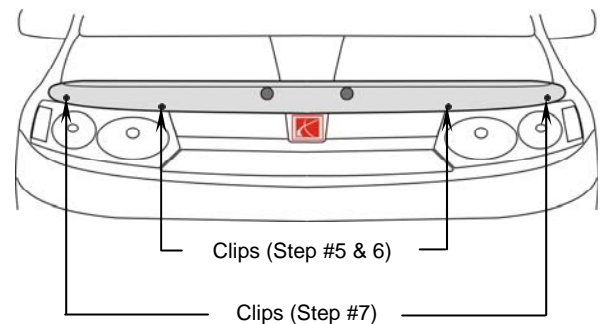
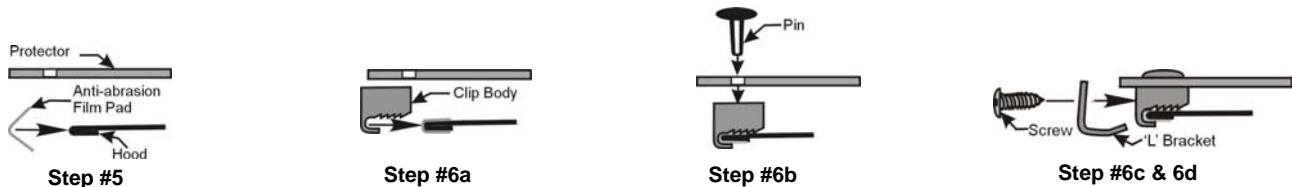


Illustration #5 – Clip Configuration – Patent No.6,892,427



Thank you for purchasing a **FORM FIT** hood protector. Retain this sheet for care instructions and kit information.
Made in Canada

Rev3.100129

FORM FIT HOOD PROTECTOR

Saturn Ion 4-Door 2003 - 2007

HD 19A 03-4

Sachet des fixations

- | | |
|------------------------------|---------------------------------------|
| 2 – Grosse butées | 4 – Braquets en forme « L » |
| 2 – Agrafes « S » | 4 – Épingles noires |
| 4 – Tampons anti-abrasifs 3M | 4 – Vis à têtes plate (n°6 x 5/8 po.) |
| 4 – Agrafes noires | |

Outils requis

- 1 – Tournevis à embout étoilé (n°2)
- 1 – Ruban à mesurer



1. S'assurer que le capot est propre et sec à l'intérieur comme à l'extérieur. Déclencher le capot mais ne pas l'ouvrir.
2. Installer les deux (2) butées inférieures tel qu'indiqué à l'illustration n°3. **Attention: Les butées doivent être installées sur le capot et non sur le protecteur!!!!** Si les butées sont installées sur le protecteur, elles useront la peinture.
3. Installer les agrafes « S » à leurs propres positions sur la languette de montage du protecteur. Voir l'illustration n° 1. S'assurer que les agrafes « S » sont bien ranger; le côté sans les dents se glisse au-dessous de la languette, le côté avec les dents se glisse au-dessous de la bordure du capot.
4. Centre le protecteur sur le capot, s'assurer que les agrafes « S » s'aligne avec la bordure du capot, puis poussez sur le protecteur pour glisser les agrafes « S » au-dessous de la bordure du capot. S'assurer qu'elles sont bien installées. Voir l'illustration n° 2.
5. Peler et plier en deux les tampons anti-abrasifs sur la bordure avant du capot en dessous des (2) deux trous inférieurs. Voir les illustrations n°4 et n°5 – étape n°5.
6. a) Monter une agrafe sur chaque tampon anti-abrasif sur la bordure du capot. Voir l'illustration n°5 – étape n°6a.
b) Insérer une épingle au travers du protecteur et dans l'agrafe. Voir l'illustration n°5 – étape n°6b.
c) Insérer une vis (n°6 x 5/8 po.) au travers du braquet en forme «L» et dans l'agrafe. Voir l'illustration n°5 – étape n°6c et n°6d.
d) S'assurer que tous les composants sont bien installés sur le capot et serrer les vis dans les agrafes.
7. **Répéter les étapes n°5 et n°6 pour les autres trous.**
8. Sur certains véhicules, il peut-être nécessaire d'ajuster les butées du capot et/ ou la fermeture du capot pour obtenir un bon dégagement. **Important: Ne jamais se servir du protecteur pour ouvrir ou fermer le capot.**

Instructions pour l'entretien

Nettoyer le protecteur avec une solution faite d'eau et de savon doux ou avec un nettoyant de plastique seulement. Ne pas utiliser de produits chimiques ni de dissolvants. S'assurer périodiquement que les butées sont toujours en place et que le protecteur est toujours bien retenu. Éviter de laver le véhicule dans un lave-auto automatique. Ne pas tirer sur le protecteur pour ouvrir ou fermer le capot.

Illustration n° 1 - Emplacement des agrafes «S» sur le protecteur

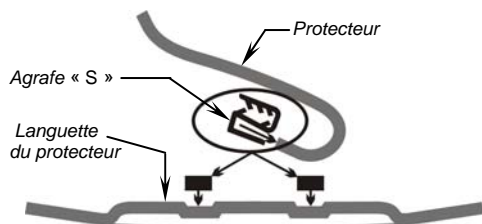


Illustration n° 2 - Emplacement des agrafes «S» sur le capot

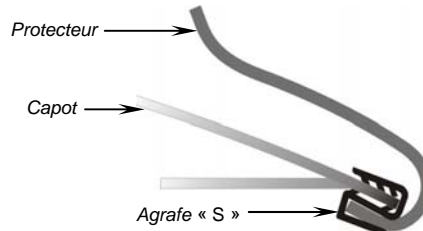


Illustration n° 3 - Emplacements des butées

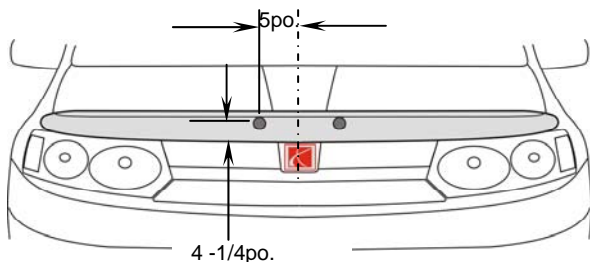


Illustration n° 4 - Emplacements des agrafes

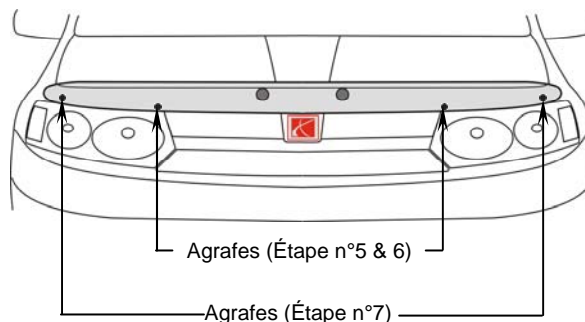


Illustration n° 5 - Configuration de l'agrafe – N° de brevet : 6.892.427



Merci de vous être procuré un protecteur **FORM FIT**. Conserver cette feuille pour les instructions d'entretien et les renseignements concernant le nécessaire d'installation.

Fabriqué au Canada

Rev3.100129