

Hardware Kit

- | | |
|-----------------------------|--------------------------------|
| 7 – Large Bumpons | 2 – #6 x 5/8" Flat Head Screws |
| 2 – Type A Metal Brackets | 2 – Pins |
| 2 – Type B Metal Brackets | 2 – Adhesive Pedestals |
| 8 – Push Type Retainer | 1 – Alcohol Wiping Pad |
| 4 – Anti-abrasion Film Pads | 1 – Tape Strip Sheet |

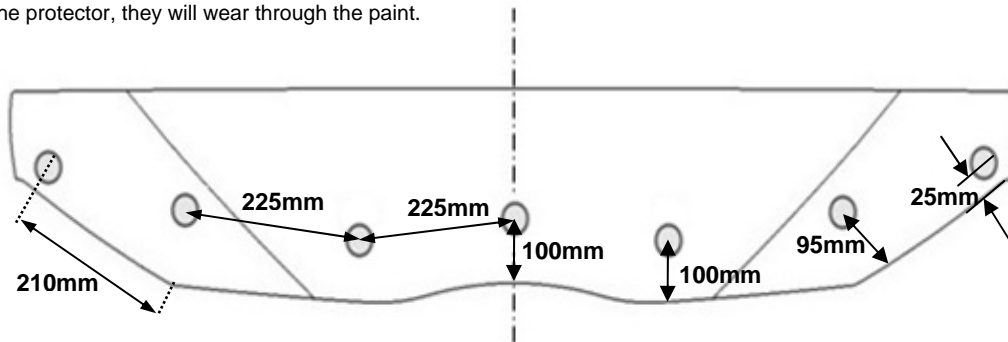
Tools Required

- 1 – Phillips Screwdriver #2
- 1 – Tape Measure
- 1 – Masking Tape



Installation

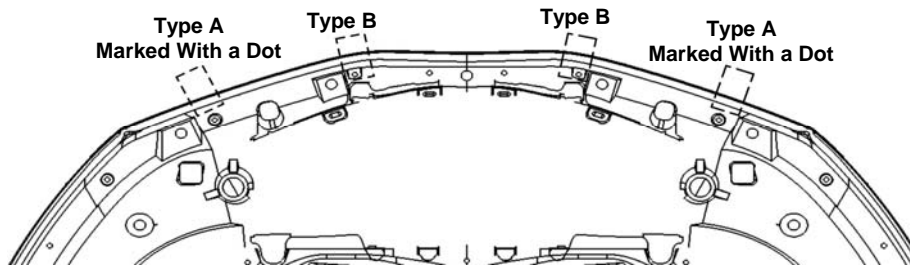
1. Be sure that the hood is clean and dry inside and out.
2. Install the seven (7) bumpons as shown in *Illustration*. **Attention: The bumpons must be installed on the hood not the protector!!!** If the bumpons are installed on the protector, they will wear through the paint.



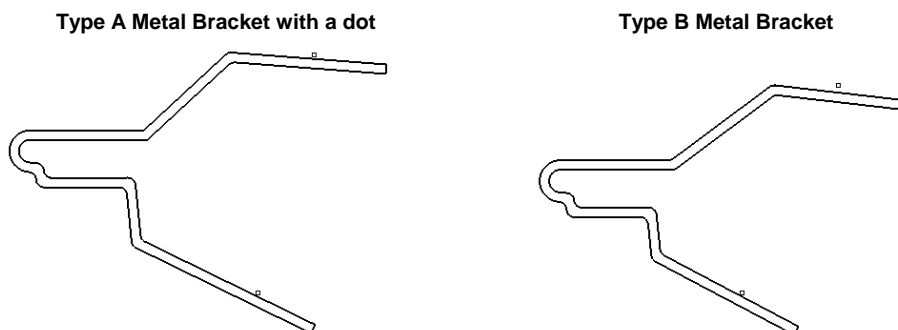
3. Open the hood of the vehicle. Peel and fold anti-abrasion film pads in half over the edge of the hood, in the four (4) locations shown. Center the film pads with holes identified in the illustration.

NOTE: Use the metal Brackets Guide to determine the type of bracket used in the following steps.

Looking at underside of the hood Anti-abrasion Pad and Metal Bracket Locations



Metal Bracket Guide - Actual Size

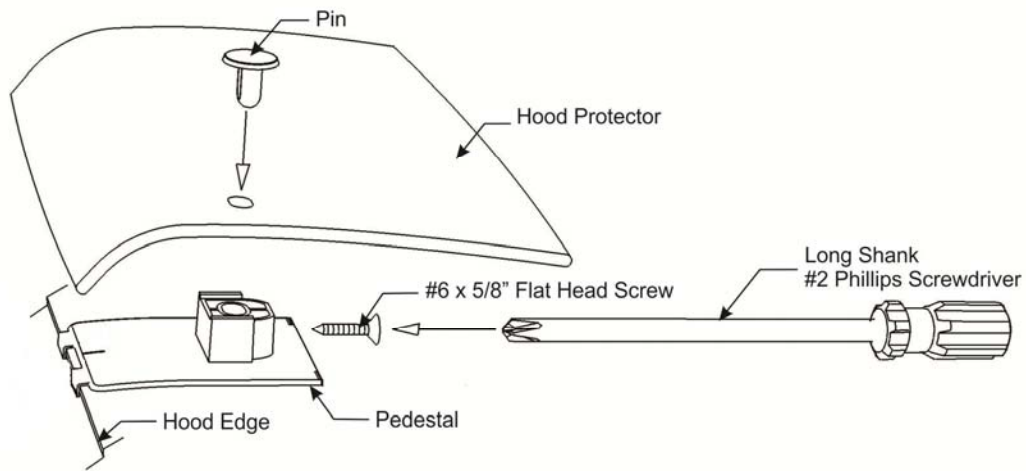


4. Install the Metal Brackets over the hood edge in their correct location, aligning the hole in the bottom leg of the bracket with the round hole in the hood.

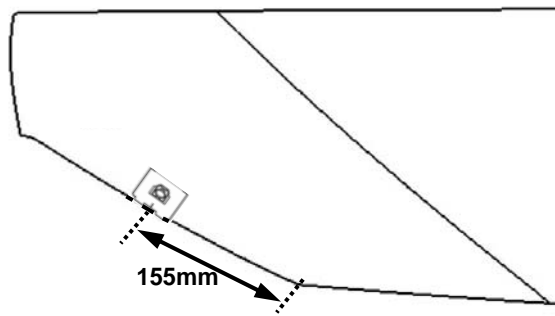
NOTE: Ensure the metal bracket is fully seated on the hood edge. If needed, this may be accomplished by tapping the "U" shaped section of the bracket with your hand, or with light object until the bracket is in contact with the edge of the hood.

Insert a push type retainer through the metal bracket and into the hood. Ensure leg of the bracket is well seated against the surface of the hood and push the center pin of the retainer assy to lock it into place.

NOTE: Engaging the center pin of the "push type retainer" is best accomplished by placing a #2 Phillips drive screwdriver into the recess of the center pin. Use a light force or tap on the end of the screwdriver to seat the pin into the retainer. The retainer can be removed by unthreading the center pin in the conventional manner with a Philips screwdriver, however initial or subsequent placement is best performed using the "push" method described above.



5. Dry fit the adhesive pedestals using masking tape or tape strips to hold them in position. The positions of the pedestals are shown in **illustration**. Use the center mark on the leading edge of the pedestal for accurate measuring. The fingers incorporated on the leading edge of the pedestal will help ensure the correct position relative to the hood edge. When correctly positioned the fingers should contact the leading edge of the hood. Place the protector temporarily onto the metal brackets aligning the holes in the protector with the holes in the metal brackets. This step will allow you to confirm the position of the adhesive pedestals.



6. Confirm correct positioning of the pedestals, by adjusting the pedestal position on the hood to align with the holes in the hood protector.
7. Remove the hood protector, and outline the perimeter of the pedestals with masking tape or tape strips to help final installation.
8. Remove the pedestals and thoroughly clean the outlined area with the alcohol wiping pad. This will insure all wax, finger prints and oils are removed from the hood surface in the bonding area.
9. Remove the protective backing from the adhesive on the pedestals and install on the hood surface.

Tip: Hook the fingers on the pedestal over the hood edge and rotate the unit into position. After installation, remove the masking tape and “wet out” the tape to the hood surface by applying pressure with your thumb around the surface of the pedestals.

10. Start a #6 x 5/8 flat head screw into each pedestal a few turns. The tip of the screw must not protrude into the hole where the attachment pin will install later.

11. Place the hood protector on the hood, resting on the four (4) metal brackets; align the 4 center holes in the protector with the holes in the metal brackets. Insert a “push type retainer” through the hole in the protector, and into the bracket. Ensure the protector is well seated against the surface of the metal bracket, and push the center pin of the retainer assembly to lock it into place.

NOTE: Engaging the center pin of the “push type retainer” is best accomplished by placing a #2 Phillips drive screwdriver into the recess of the center pin. Use a light force or tap on the end of the screwdriver to seat the pin into the retainer. The retainer can be removed by unthreading the center pin in the conventional manner with a Phillips screwdriver, however initial or subsequent placement is best performed using the “push” method described above.

12. At the pedestal locations, drop a pin through the protector and into the pedestal. Maintain slight pressure on the pin, to ensure proper seating of the components, while simultaneously tightening the screw.

CAUTION: Be sure to take care not to scratch or damage the hood surface while tightening the screw.

NOTE: Proper installation of the adhesive pedestal system requires the use of a #2 Phillips screwdriver, preferably with a long shaft. Use of the correct screw driver will facilitate a trouble free installation. Do not attempt to use #1 or smaller Phillips screwdriver or any type of electric screwdriver. **See illustration.**

13. On some vehicles it may be necessary to adjust the hood bumpers and/or latch for proper clearance.

Note: Do not pull on the protector when opening or closing the hood.

CAUTION: Do not expose the vehicle/hood protector to extreme environments (weather) or car washes for a 24 hour period following the installation to allow the adhesive pedestals sufficient time to reach full bond strength.

Care Instruction

Clean the protector with a mild soap and water solution or plastic cleaner only. Do not use chemicals or solvents. Periodically check to make sure that the hardware is in place and that the protector is secure. Avoid using automatic car washes. Do not pull on the protector when opening or closing the hood.

Thank you for purchasing a **FORM FILL** hood protector. Retain this sheet for care instructions and kit information.

Made in Canada

Rev0.111116

Sachet de fixation

- | | |
|---------------------------------|--|
| 7 – Grosses butées | 2 – Vis principales plates (#6 x 5/8") |
| 2 – Supports en métal de type A | 2 – Épingles |
| 2 – Supports en métal de type B | 2 – Piédestaux adhésifs |
| 8 – Push type des retenues | 1 – Alcool essuyant des garnitures |
| 4 – Tampons abrasifs 3M | 1 – Band de ruban |

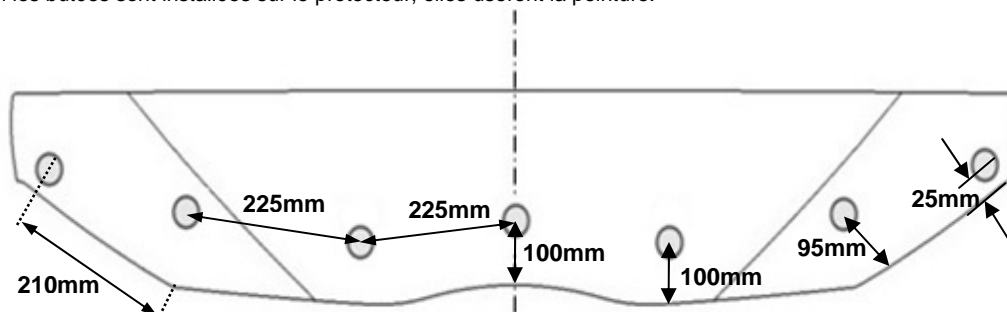
Outils requis

- 1 – Tournevis à embout étoilé n°2
- 1 – Ruban à mesurer
- 1 – Ruban adhésifs



Installation

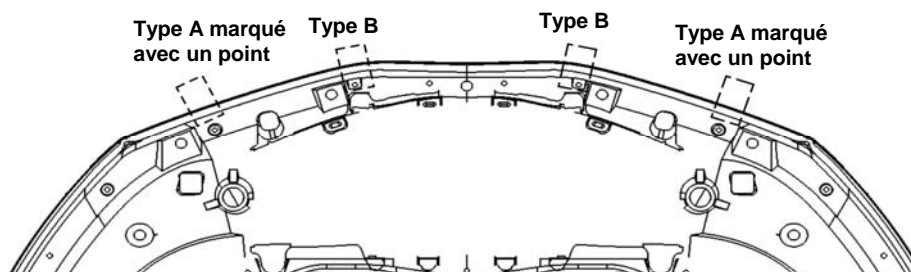
1. S'assurer que le capot est propre et sec à l'intérieur comme à l'extérieur.
2. Installer les sept (7) butées sur le capot tel qu'indiqué à l'illustration. **Attention: Les butées doivent être installées sur le capot et non sur le protecteur!!!** Si les butées sont installées sur le protecteur, elles useront la peinture.



3. Peler et plier les tampons anti-abrasifs buvards à moitié sur le bord du capot, dans les quatre (4) endroits indiqués. Centre du film pads avec des trous identifiés dans l'illustration.

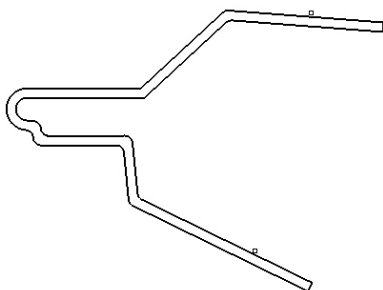
NOTE : Utilisez le Guide de métal Braquet de déterminer le type de support utilisé dans les étapes suivantes.

Vue des tampons anti-abrasifs et des supports en métal (en dessous du capot)

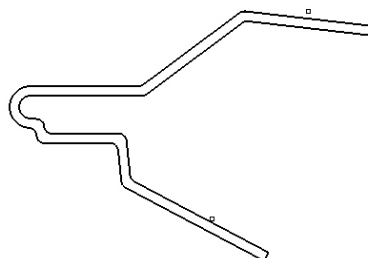


Guide de braquet en métal - Taille réelle

Support en métal de type A un marqué avec un point



Support en métal de type B

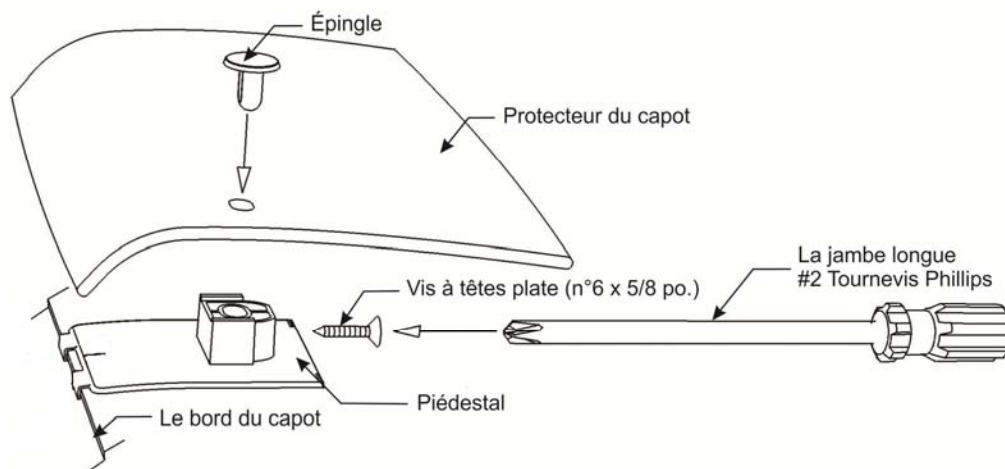


4. Installez les supports en métal à l'extérieur endroit sur le capot de pointe, en alignant le trou dans la jambe inférieure de la fourchette avec le trou rond dans le capot.

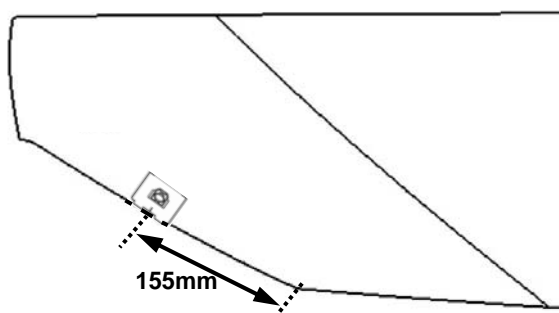
Note: S'assurer que le support métallique est entièrement assis sur le capot de pointe. Si nécessaire, ce peut être accompli en appuyant sur le "U" en forme de section de l'accrocher à votre support, avec la main ou l'objet jusqu'à ce que le support est en contact avec le bord du capot.

Ajouter un type push retenue par l'intermédiaire du support métallique et dans la hotte. Veiller à la jambe de support est bien assis sur la surface de la hotte et pousser le centre de la goupille de retenue ASSY pour la verrouiller en place.

Note: Faire participer le centre de la broche "push type de retenue" est le mieux accompli par une mise # 2 tournevis Philips lecteur dans la niche du centre broches. Utilisez une lumière vigueur ou tapez sur la fin du tournevis pour siège la goupille dans la retenue. La retenue peut être éliminé par le centre broches dans la manière conventionnelle avec un tournevis Philips, toutefois initiale ou ultérieure de placement est effectué en utilisant mieux le "pus" méthode décrite ci-dessus.



5. Séchez l'ajustement des piédestaux adhésifs utilisant le ruban pour les tenir en position. Les positions des piédestaux sont montrées dans l'illustration. Employez la marque centrale sur le bord d'attaque du piédestal pour la mesure précise. Les doigts incorporés sur le bord d'attaque du piédestal aideront à assurer la position correcte relativement au bord de capot. Une fois correctement placés les doigts devraient entrer en contact avec le bord d'attaque du capot. Placez le protecteur temporairement sur les parenthèses en métal alignant les trous dans le protecteur avec les trous dans les parenthèses en métal. Cette étape te permettra de confirmer la position des piédestaux adhésifs.



6. Vérifiez le bon positionnement des piédestaux, en ajustant le piédestal sur le capot et d'aligner avec les trous dans le protégé-capot.
 7. Retirez le protecteur de capot, et délimitant le périmètre des piédestaux avec du ruban adhésif pour aider à l'installation finale.
 8. Retirez les piédestaux et nettoyer soigneusement la zone avec le tampon d'alcool. Ceci assurera toute la cire, les traces de doigts et les huiles sont retirées de la surface du capot dans la zone de collage.
 9. Retirez la pellicule de protection de l'adhésif sur les piédestaux et installer sur la surface du capot.
Astuce: Accrocher les doigts sur le piédestal sur le rebord du capot et tourner l'appareil en position. Après l'installation, retirez le ruban adhésif de masquage et de "mouiller dehors" la bande à la surface du capot en appliquant une pression avec le pouce autour de la surface des piédestaux.
 10. Commencer un #6 x 5/8 po. vis de tête plate dans chaque quelques virages de piédestal. La pointe de la vis ne doit pas dépasser dans le trou où la cheville de fixation va installer plus tard.
 11. Placez le capot protecteur sur le capot de repos sur les butées; aligner les 4 trous dans le centre de la protection avec les trous dans le métal entre parenthèses. Insérez un "push type de retenue" dans le trou de la protection, et dans le support. S'assurer que le protecteur est bien assis sur la surface du braquet en métal et appuyez sur le centre de la goupille de retenue d'assemblage pour la verrouiller en place.
Note: Faire participer le centre de la broche "push type de retenue" est le mieux accompli par une mise # 2 tournevis Philips lecteur dans la niche du centre broches. Utilisez une lumière vigueur ou tapez sur la fin du tournevis pour siège la goupille dans la retenue. La retenue peut être éliminé par le centre broches dans la manière conventionnelle avec un tournevis Phillips, toutefois initiale ou ultérieure de placement est effectué en utilisant mieux le "pus" méthode décrite ci-dessus.
 12. Avec les piédestaux en place, goutte une épingle à travers le protecteur et sur le piédestal. Endroit d'en de piédestaux de les d'Avec, épingle à travers le protecteur d'une de goutte et sur le piédestal.

ATTENTION : Soyez sûr de faire attention pour ne pas rayer ou ne pas endommager la surface de capot tout en serrant la vis.

NOTE: L'installation appropriée du système adhésif de piédestal exige l'utilisation d'un tournevis #2 Phillips, de préférence avec un long axe. L'utilisation du tournevis correct facilitera une installation sans panne. N'essayez pas d'employer #1 ou plus petit tournevis Phillips ou aucun ne type de tournevis électrique. **Voir l'illustration.**

13. Sur certains véhicules, il peut être nécessaire d'ajuster les butées de capot et/ ou la fermeture du capot pour obtenir un bon dégagement.

Important: Ne jamais se servir du protecteur pour ouvrir ou fermer le capot.

ATTENTION : N'exposez pas le protecteur de véhicule/capot aux environnements extrêmes (temps) ou aux lavages de voiture pendant des 24 périodes d'heure suivant l'installation pour accorder aux piédestaux adhésifs l'heure suffisante d'atteindre la pleine force en esclavage.

Instruction pour l'entretien

Nettoyer le protecteur avec une solution faite d'eau et de savon doux ou avec un nettoyant de plastique seulement. Ne pas utiliser de produits chimiques ou de dissolvants. S'assurer périodiquement que les fixations sont toujours en place et que le protecteur est toujours bien retenu. **Éviter de laver le véhicule dans un lave-auto automatique.** Ne pas tirer sur le protecteur pour ouvrir ou fermer le capot.

Merci de vous êtes procuré un protecteur **FORM FIT**.

Conservé cette feuille pour les instructions d'entretien et les renseignements concernant le nécessaire d'installation.

Fabriquée au Canada

Rev0.111116