

Hardware Kit

- | | |
|-------------------------------|----------------------------------|
| 4 – Push Type retainers | 2 – #6 x 5/8" Flat Head Screws |
| 2 – Type A Metal Brackets | 2 – Clip Bodies |
| 2 – Type B Metal Brackets | 2 – Pins |
| 7 – 3M Anti-Abrasion Film Pad | 2 – 'L' Brackets |
| 5 – Large Bumpons | 4 – Square Expansion Plugs |
| | 4 – #8 x 7/16" Truss Head Screws |

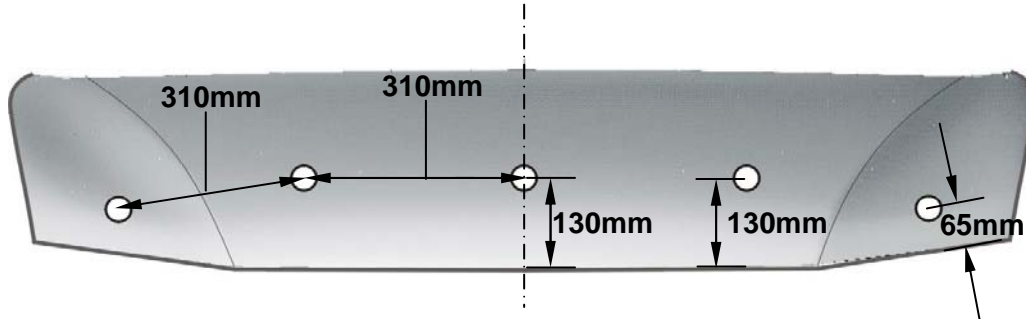
Tools Required

- 1 – Phillips Screwdriver #2
- 1 – Tape Measure



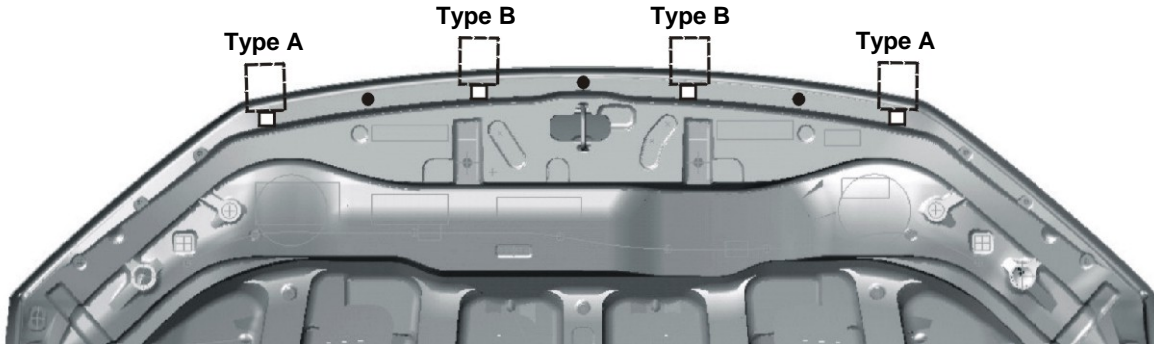
Installation

1. Be sure that the hood is clean and dry inside and out.
2. Install the five (5) bumpons as shown in Illustration. **Attention: The bumpons must be installed on the hood not on the protector!!!** If the bumpons are installed on the protector, they will wear through the paint.



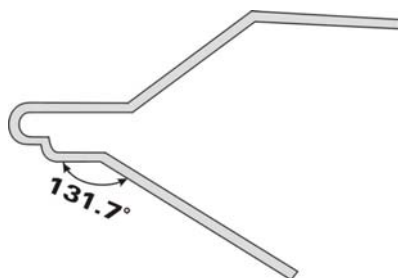
3. Open the hood of the vehicle. Peel and fold an anti-abrasion film pad in half over the edge of the hood, in the four (4) locations shown in illustration. Center the film pads with holes identified in the illustration.
4. Insert the square expansion plugs into the holes identified in the illustration.

Looking at underside of the hood Anti-abrasion Pads and Metal Brackets Location

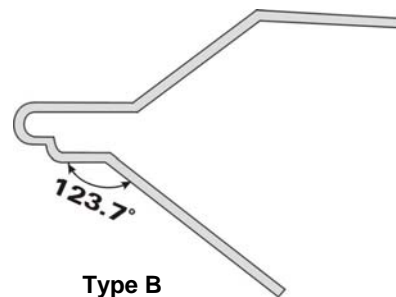


5. **NOTE: Use the metal Brackets Guide** to determine the type of bracket used in the following steps. See Illustration.

Metal Brackets Guide



Type A – Marked with dot



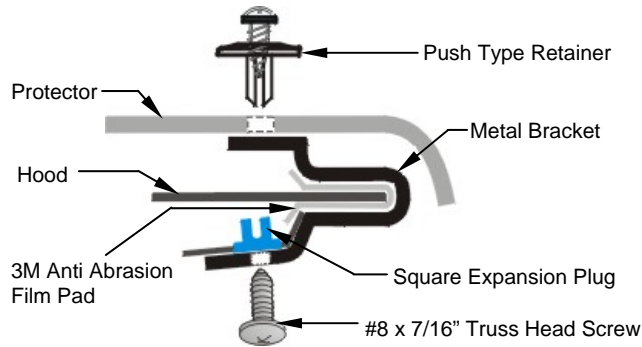
Type B

* **NOTE:** There is a slight variation in the angle of the Bottom leg of the Brackets.

* **Type A Brackets** marked with dot on lower leg.

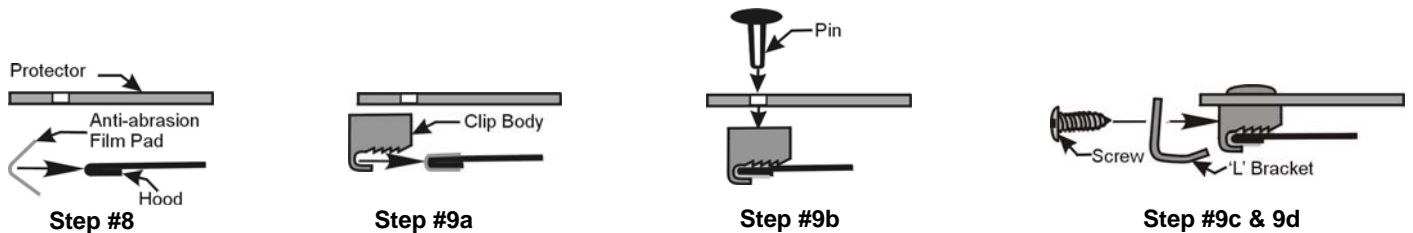
6. Install the Metal Brackets at the correct location over the hood edge, aligning the hole in the bottom leg of the bracket with the hole in the expansion plug. Insert the #8 x 7/16" truss head screw through the metal bracket and into the expansion plug. Tighten the screw into the expansion plug making sure the leg of the bracket is well seated against the surface of the hood. *See Illustration.*
7. Place the hood protector resting on four (4) metal brackets; aligning the holes in the protector with the holes in the metal brackets. Insert a push type retainer through the hole in the protector, and into the metal brackets. Ensure the protector is well seated against the surface of the metal bracket, and push the center pin of the retainer assembly to lock it into place. *See Illustration Step #4.*

NOTE: Engaging the center pin of the "push type retainer" is best accomplished by placing a #2 Philips drive screwdriver into the recess of the center pin. Use a light force or tap on the end of the screwdriver to seat the pin into the retainer. The retainer can be removed by unthreading the center pin in the conventional manner with a Philips screwdriver, however initial or subsequent placement is best performed using the "push" method described above.



8. Peel and fold two (2) remaining anti-abrasion film pads in half over the edge aligned with the holes in the protector, in the area above the headlights. *See Illustration – Step #8.*
- 9a) Place a clip over each of the anti-abrasion film pads on the edge of the hood as shown in *Illustration – Step 9a.*
- b) Insert a pin through the protector into each of the clips. *See Illustration – Step 9b.*
- c) Insert a #6 x 5/8" screw through an 'L'- bracket and into the clip. *See Illustration – Step 9c & 9d.*
- d) Make sure all the components are well seated together; the protector is centered on the hood, and then tighten the screws into the clips.

Clip Configuration - Patent No. 6,892,427



10. On some vehicles it may be necessary to adjust the hood bumpers and/or latch for proper clearance.
Note: Do not pull on the protector when opening or closing the hood.

Care Instruction

Clean the protector with a mild soap and water solution or plastic cleaner only. Do not use chemicals or solvents. Periodically check to make sure that the hardware is in place and that the protector is secure. **Avoid using automatic car washes.** Do not pull on the protector when opening or closing the hood.

Thank you for purchasing a **FORM FIT** hood protector. Retain this sheet for care instructions and kit information.

Made in Canada

Rev0.101006

Sachet de fixation

- 4 – Push type de retenues
- 2 – Type A braquet en métal
- 2 – Type B braquet en métal
- 7 – Tampons abrasifs 3M
- 5 – Grosses butées

- 2 – Vis à têtes plate (n°6 x 5/8po.)
- 2 – Agrafes noires
- 2 – Épingle noires
- 2 – Braquets en forme «L»
- 4 – Prise carrée d'expansion
- 4 – Vis à têtes fraisées (8 x 7/16po.)

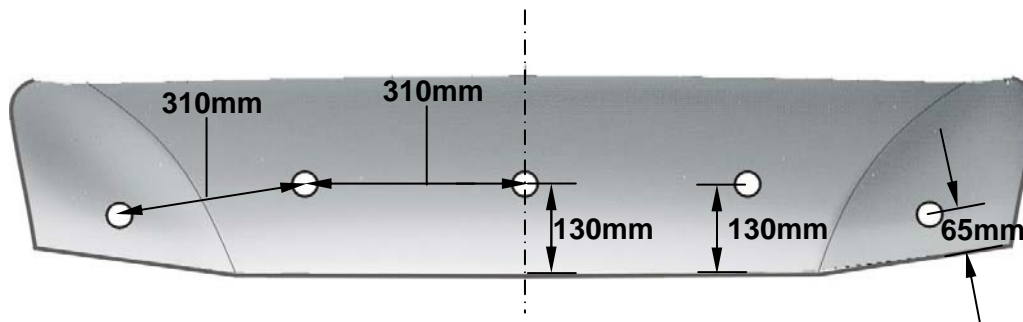
Outils requis

- 1 – Tournevis à embout étoilé n°2
- 1 – Ruban à mesurer



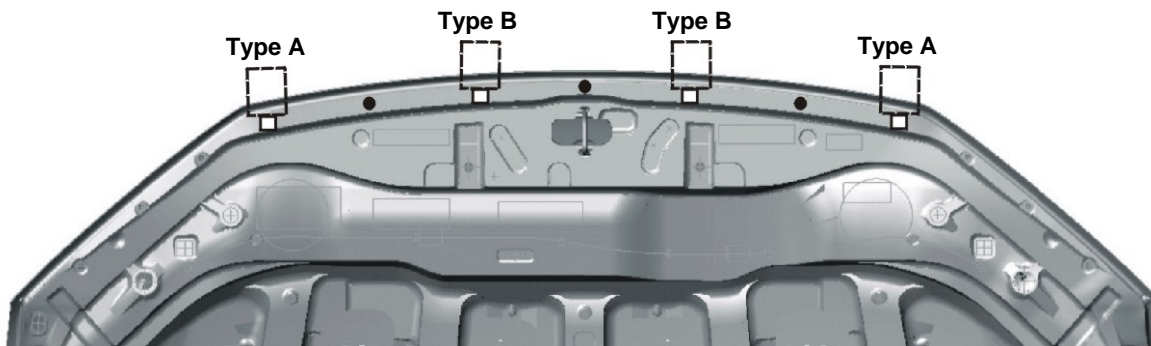
Installation

1. S'assurer que le capot est propre et sec à l'intérieur comme à l'extérieur.
2. Installer les cinq (5) butées tel qu'indiqué à l'illustration. **Attention: Les butées doivent être posées sur le capot et non sur le protecteur!!!** Si les butées sont installées sur le protecteur, elles endommageront la peinture. Voir l'illustration.



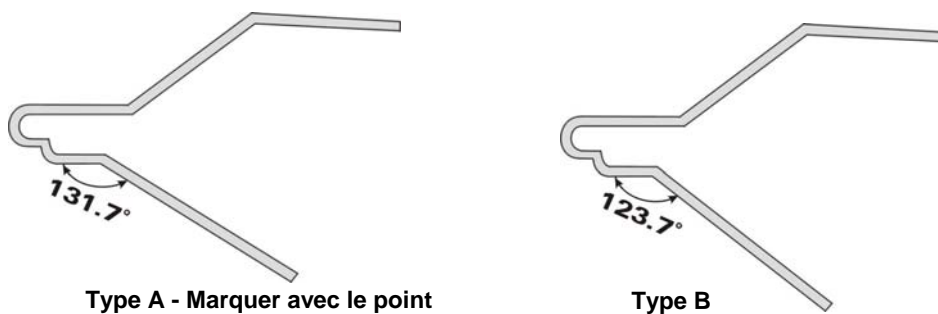
3. Peler et plier les tampons anti-abrasifs buvards à moitié sur le bord du capot, dans les quatre (4) endroits indiqués. Centre du film pads avec des trous identifiés dans l'illustration.
4. Insérer les prises d'expansion dans les trous identifiés dans l'illustration.

Vue des tampons anti-abrasifs et des supports en métal (en dessous du capot)



5. Installer le Type A braquet en métal à l'endroit central en le glissant au-dessus du bord de capot. Être sûr que le braquet est pouliche posée contre le bord de capot. Voir l'illustration.

Guide de braquet en métal



Type A - Marquer avec le point

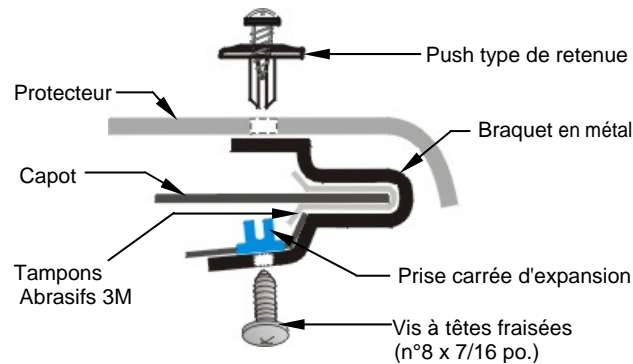
Type B

* **NOTE** : Il ya une légère variation de l'angle de la jambe du bas des braquets.

* **Type A Braquets** marqué avec le point sur la jambe.

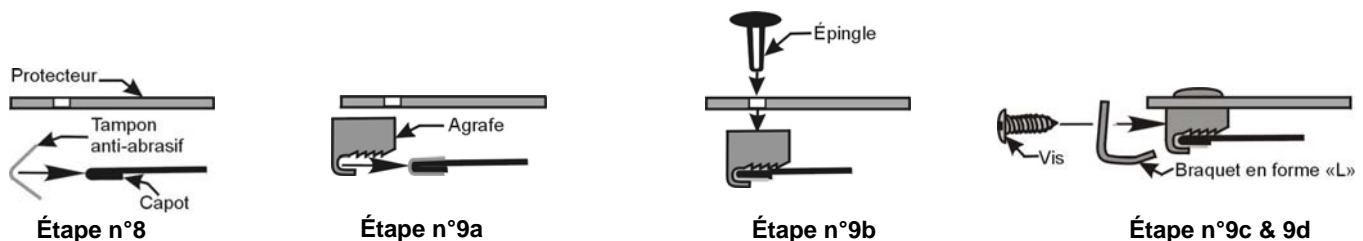
6. Installez les supports de métal à l'emplacement correct sur le rebord du capot, en alignant le trou dans la jambe inférieure du support avec le trou dans la prise à expansion. Insérer le n° 8 x 7 / 16 po. vis à têtes fraisées à travers le support métallique et dans la prise d'expansion. Serrer la vis dans la prise d'expansion en veillant à la jambe de la bride est bien assise sur la surface du capot. Voir illustration.
7. Placez le capot protecteur sur métal entre parenthèses aligner les trous dans le protecteur à la place des trous dans le haut de la braquets en métal. Insérer temporairement retenue de type push dans les supports métalliques, n'engage pas la broche centrale de la retenue à ce stade. Afin d'assurer l'ouverture du protecteur reste centrée, avec l'insigne capot, installer le matériel de montage situé directement en dessous de l'insigne capot d'abord.

NOTE : Faire participer le centre de la broche "push type de retenue" est le mieux accompli par une mise # 2 tournevis Philips lecteur dans la niche du centre broches. Utilisez une lumière vigueur ou tapez sur la fin du tournevis pour siège la goupille dans la retenue. La retenue peut être éliminé par le centre broches dans la manière conventionnelle avec un tournevis Philips, toutefois initiale ou ultérieure de placement est effectué en utilisant mieux le "pus" méthode décrite ci-dessus.



8. Peler et plier deux (2) tampons abrasifs sur le bord alignés avec les trous dans la protection, dans la zone au-dessus des phares. Voir l'illustration – étape n°8.
- 9a) Monter une agrafe sur chaque tampon anti-abrasif sur la bordure du capot. Voir l'illustration - étape n°9a.
- b) Insérer une épingle au travers du protecteur et dans l'agrafe. Voir l'illustration – étape n°9b.
- c) Insérer une vis (n°6 x 5/8 po.) au travers du braquet en forme «L» et dans l'agrafe. Voir l'illustration – étape n°9c et n°9d.
- d) S'assurer que tous les composants sont bien installés sur le capot et serrer les vis dans les agrafes.

Configuration des agrafes - N° de brevet: 6,892,427



10. Sur certains véhicules, il peut être nécessaire d'ajuster les butées de capot et/ ou la fermeture du capot pour obtenir un bon dégagement. **Important: Ne jamais se servir du protecteur pour ouvrir ou fermer le capot.**

Instruction pour l'entretien

Nettoyer le protecteur avec une solution faite d'eau et de savon doux ou avec un nettoyant de plastique seulement. Ne pas utiliser de produits chimiques ou de dissolvants. S'assurer périodiquement que les fixations sont toujours en place et que le protecteur est toujours bien retenu. Éviter de laver le véhicule dans un lave-auto automatique. Ne pas tirer sur le protecteur pour ouvrir ou fermer le capot.

Merci de vous êtes procuré un protecteur **FORM FIT**.

Conserver cette feuille pour les instructions d'entretien et les renseignements concernant le nécessaire d'installation.

Fabriquée au Canada

Rev0.101006