

FORM FIT HOOD PROTECTOR

Mazda 3 2010 - (NOT Mazda Speed)

HD 11A 10

Hardware Kit

- 2 – Alcohol Wiping Pads
- 1 – 3M Adhesive Promoter
- 8 – Push Type Retainers
- 8 – Adhesive Backed Pedestals

Tools Required

- 1 – Phillips Screwdriver
- 1 – Tape Measure
- 1 – Masking Tape



Installation

1. Ensure that the front of vehicle is clean and dry.
2. Using illustration #1 for location, dry fit the eight (8) adhesive backed pedestals using two strips of tape across the body of the pedestal to hold them in position. Be sure arrow on pedestals are facing forward.
3. Place protector on top of adhesive backed pedestals.
4. Confirm alignment of the holes in the protector to the holes in the pedestals, and make any required adjustments of adhesive backed pedestals. Confirm centering of the protector with the Mazda badge and badge hole in the protector before making adjustments.

NOTE: You can insert the push type retainers into the pedestals that do not need adjustment to hold the protector in place, serving as another pair of hands. Do not engage the screw; this is only to hold the protector in place until all the pedestals can be positioned.

5. Remove the push type retainers and the protector, then using masking tape mark the perimeters of the adhesive backed pedestals. Remove pedestals and wipe the outlined area with alcohol pad. After the Alcohol has dried, apply Adhesive Promoter (3M 94 Primer stick) to the mounting area. *Follow the instructions on the promoter for use. Allow the adhesive promoter to dry. See illustration #2*
6. Remove the protective backing from the pedestals and place them accurately in the areas outlined with masking tape. After placing, remove masking tape and “wet out” tape to the hood surface by applying pressure with your thumb around the surface of the pedestals. Clean any residue from Adhesive Promoter with alcohol wiping pad.
7. Position the protector over the adhesive backed pedestals aligning the holes in the protector with the square holes in the pedestals. Insert a “push type retainer” through the hole in the protector, and into the pedestal. Ensure the protector is well seated against the surface of the pedestal and push the center pin of the retainer assembly to lock it into place.

NOTE: Engaging the center pin of the “push type retainer” is best accomplished by placing a #2 Philips drive screwdriver into the recess of the center pin. Use a light force or tap on the end of the screwdriver to seat the pin into the retainer. The retainer can be removed by unthreading the center pin in the conventional manner with a Philips screwdriver, however initial or subsequent placement is best performed using the “push” method described above.

Care Instruction

Clean the protector with a mild soap and water solution or plastic cleaner only. Do not use chemicals or solvents. Periodically checks to make sure that the pedestals are in place and that the protector is secure. **Avoid using automatic car washes.** Do not pull on the protector when opening or closing the hood.

Illustration #1: Pedestals Location (*Arrows on Pedestals Face Forward)

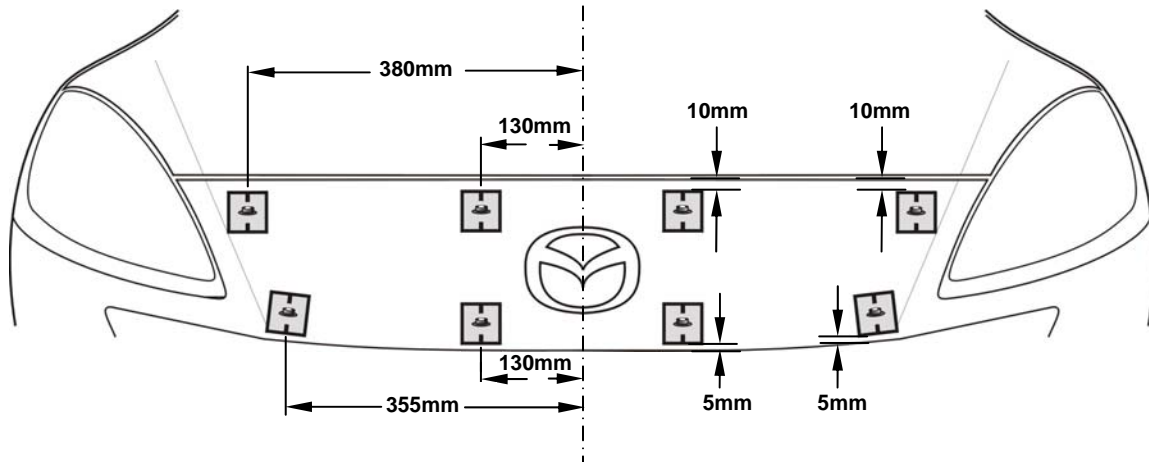
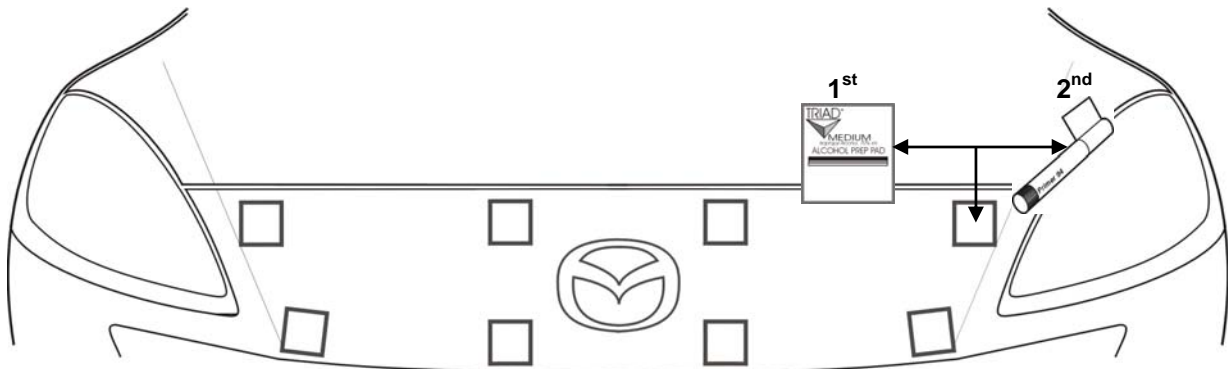


Illustration #2: Surface Preparation at Pedestal Location



Thank you for purchasing a **FORM FIT** hood protector.
Retain this sheet for care instructions and kit information
Made in Canada

Rev0.090529

Sachet de fixation

- 2 – Tampons imbibé d'alcool
- 1 – Promoteur adhésif 3M
- 8 – Push type des retenues
- 8 – Adhésifs piédestaux

Outils requis

- 1 – Tournevis à embout étoilé
- 1 – Ruban à mesurer
- 1 – Du ruban adhésif de masquage



Installation

1. Veiller à ce que l'avant du véhicule est propre et sec.
2. Sec digne aux huit (8) dos adhésif piédestaux en utilisant du ruban adhésif pour les maintenir en position. Voir l'illustration n° 1. Assurez-vous que les flèches face à l'avant les piédestaux.
3. Placez le capot protecteur au-dessus du dos adhésif piédestaux
4. Confirmer l'alignement des trous dans les caissons de protecteur et piédestaux, et de faire des ajustements nécessaires des adhésifs piédestaux. Confirmer le centrage de la protectrice de la Mazda badge et badge trou dans le protecteur avant de procéder à des ajustements.

Note: Vous pouvez insérer push type de retenue dans les piédestaux qui n'ont pas besoin d'ajustement pour tenir le protecteur en place, agissant comme une autre paire de mains. Ne pas engager la vis, ce n'est que le protecteur de tenir en place jusqu'à ce que tous les caissons piédestaux être positionnés.

5. Supprimer push type de retenue et protecteur, et l'utilisation de ruban adhésif esquisse le périmètre du dos adhésif piédestaux, et essuyez zone tampon avec de l'alcool. Après l'alcool a séché, appliquer l'adhésif promoteur pour la zone de montage. Suivez les instructions sur le promoteur à l'emploi. Laisser l'adhésif promoteur à sec. Voir l'illustration n° 2.
6. Retirez la protection de soutien les piédestaux et les placer avec précision dans les domaines définis avec du ruban adhésif. Après la mise en place, enlever du ruban adhésif et "humide" ruban sur le capot de surface par l'application de pression avec votre pouce autour de la surface des piédestaux. Nettoyer les résidus de Promoteur essuyant avec de tampon imbibé d'alcool.
7. Placez le capot protecteur sur le dos adhésif piédestaux alignant les trous du protecteur avec le carré des trous dans les pieds. Insérer un "push type de retenue" à travers le trou dans le protecteur, et dans le piédestal. Assurer le protecteur est bien assis contre la surface du socle et appuyez sur le centre de la broche de retenue d'assemblage pour la verrouiller en place.

Note: Faire participer le centre de la broche "pus type de retenue" est le mieux accompli par une mise # 2 tournevis Philips lecteur dans la niche du centre broches. Utilisez une lumière vigueur ou tapez sur la fin du tournevis pour siège la goupille dans la retenue. La retenue peut être éliminé par le centre broches dans la manière conventionnelle avec un tournevis Philips, toutefois initiale ou ultérieure de placement est effectué en utilisant mieux le "pus" méthode décrite ci-dessus.

Instruction pour l'entretien

Nettoyer le protecteur avec une solution faite d'eau et de savon doux ou avec un nettoyant de plastique seulement. Ne pas utiliser de produits chimiques ou de dissolvants. S'assurer périodiquement que les piédestaux sont toujours en place et que le protecteur est toujours bien retenu. Éviter de laver le véhicule dans un lave-auto automatique. Ne pas tirer sur le protecteur pour ouvrir ou fermer le capot.

Illustration n°1: Emplacement des piédestaux (Assurez-vous que les flèches face à l'avant les piédestaux)

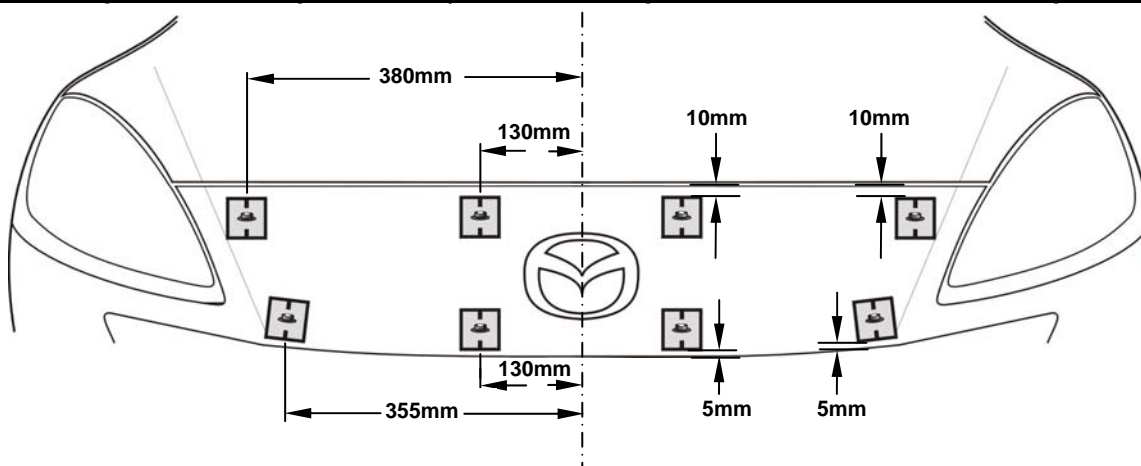
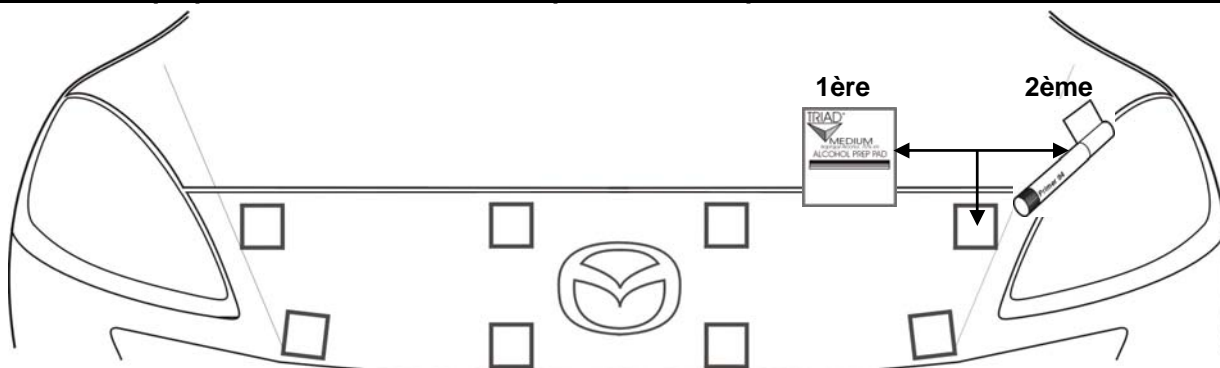


Illustration n°2: La préparation de la surface à l'emplacement des piédestaux



Merci de vous êtes procuré un protecteur **FORM FIT**.

Conserver cette feuille pour les instructions d'entretien et les renseignements concernant le nécessaire d'installation.

Fabriqué au Canada

Rev0.090529