

FORM FIT HOOD PROTECTOR

Honda Civic Sedan (2012 only) Coupe 2012-13

HD 9A 12

HARDWARE KIT

- 5 . Large Bumpons
- 4 . Anti-Abrasion Film Pads
- 4 . Clip Bodies
- 4 . Pins
- 4 . # 6 x 5/8+Flat Head Screws
- 4 . L Brackets

TOOLS REQUIRED

- 1 . Phillips Screwdriver # 2
- 1 . Tape Measure

INSTALLATION INSTRUCTION

1. Be sure that the hood is clean and dry inside and out. Release the hood, but do not open it.
2. Install the five (5) bumpons, on the hood as shown in *Illustration #1*. **Attention: The bumpons must be installed on the hood not on the protector!!!** If the bumpons are installed on protector, they will wear through the paint.
3. Center the protector on the hood, resting on the bumpons.
4. Peel and fold the anti-abrasion film pads in half over the edge of the hood. Place them underneath the two (2) inner holes in the protector. See the *illustrations #2 – Step 4*.
5. a) Place a clip over each of the anti-abrasion film pads. See *illustration #2 – Step 5a*.
b) Insert a pin through the protector and into each of the clips. See *illustration #2 – Step 5b*.
c) Insert the #6 x 5/8 screw through the L bracket and into the clip. See *illustration #2 – Step 5c & 5d*.
d) Make sure all the components are well seated together and that the protector is centered on the hood. Tighten the screws into the clips.
6. **Repeat step #4 and #5 for the remaining two (2) holes.**
7. On some vehicles it may be necessary to adjust the hood bumpers and/or latch for proper clearance.
NOTE: Do not pull on the protector when opening or closing the hood.

CARE INSTRUCTIONS

Clean the protector with a either a mild soap/water solution or utilize a plastic cleaner. Do not use chemicals or solvents. Periodically check to make sure the bumpons are in place and that the protector is secure. Avoid using automatic car washes.

ILLUSTRATION #1 – BUMPONS LOCATION

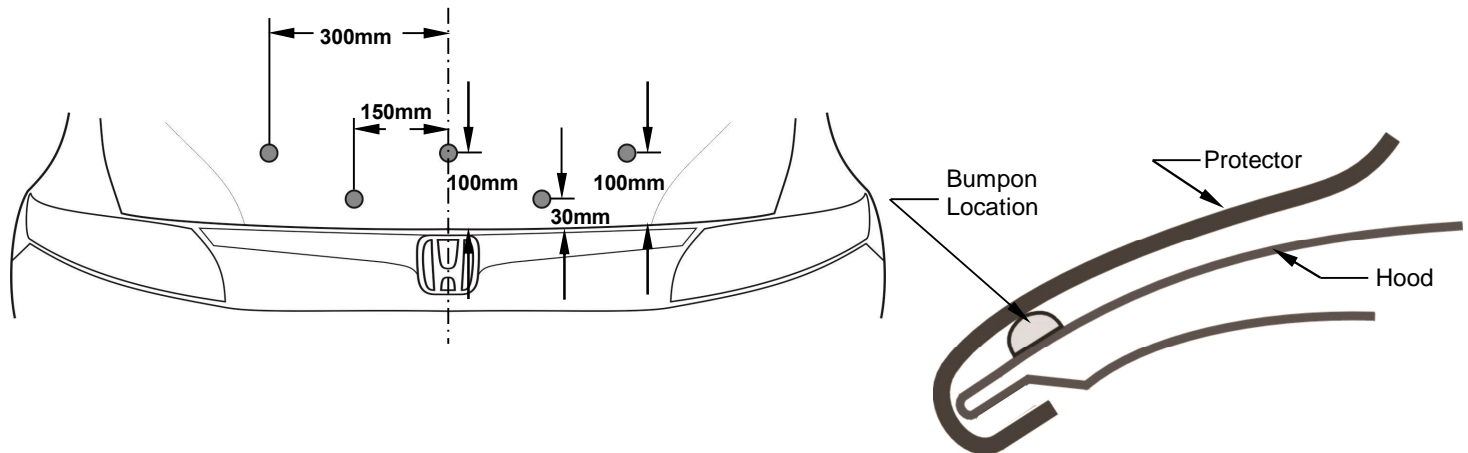
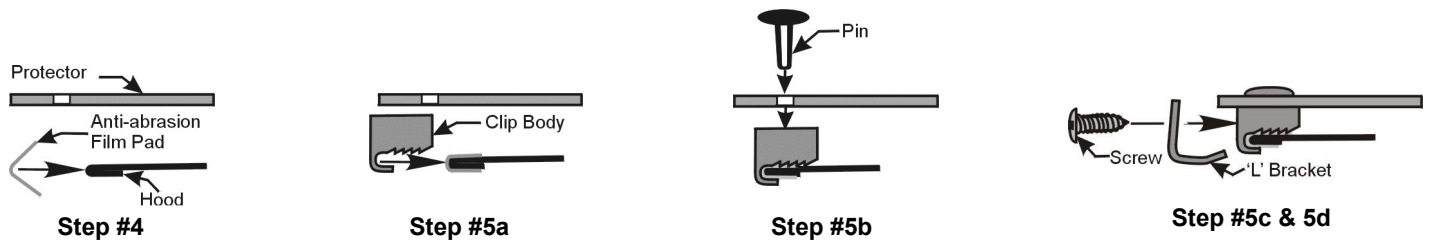


ILLUSTRATION #2 – CLIP CONFIGURATION – PATENT No. 6,892,427



Thank you for purchasing a FORM FIT hood protector.
Retain this sheet for care instructions and kit information.

TROUSSE DE FIXATIONS

5. Grosses butées
4. Tampons anti-abrasifs
4. Fixations noires
4. Chevilles noires
4. Vis à têtes plate (n° 6 x 5/8 po.)
4. Support en forme « L »

OUTILS REQUIS

1. Tournevis à embout étoilé n° 2
1. Ruban à mesurer

INSTRUCTIONS D'ASSEMBLAGE

1. S'assurer que le capot est propre et sec à l'intérieur comme à l'extérieur. Déclencher le capot mais ne pas l'ouvrir.
2. Installer les cinq (5) butées, sur le capot. Voir l'illustration n°1. **Attention: Les butées doivent être posées sur le capot et non sur le protecteur!!!** Si les butées sont installées sur le protecteur, elles endommageront la peinture.
3. Centrer le protecteur sur le capot restant sur les butées.
4. Pelez et pliez en deux les tampons anti-abrasifs sur la bordure avant du capot en dessous des (2) deux trous inférieurs. Voir l'illustration n°2 - étape n°4.
5. a) Montez une fixation sur chaque tampon anti-abrasif sur la bordure du capot. Voir l'illustration n°2 - étape n°5 a.
b) Insérez une cheville au travers du protecteur et dans la fixation. Voir l'illustration n°2 - étape n°5 b.
c) Insérez une vis (n°6 x 5/8 po.) au travers du support en forme «L» et dans la fixation. Voir l'illustration n°2 - étape n°5 c et n°5 d.
d) S'assurer que tous les composants sont bien installés sur le capot et serrer les vis dans les fixations.
6. Répétez les étapes n°4 et n°5 pour les autres trous.
7. Sur certains véhicules, il peut-être nécessaire d'ajuster les butées du capot et (ou) la fermeture du capot pour obtenir un bon dégagement.
IMPORTANT: Ne jamais se servir du protecteur pour ouvrir ou fermer le capot.

INSTRUCTIONS POUR L'ENTRETIEN

Nettoyez le protecteur avec une solution d'eau et de savon doux ou avec un nettoyant de plastique seulement. Ne pas utiliser de produits chimiques ou de dissolvant. S'assurer périodiquement que les butées sont toujours en place et que le protecteur est toujours bien retenu. Évitez de laver le véhicule dans les laves-autos automatiques.

ILLUSTRATION N°1 - EMPLACEMENT DES BUTÉES

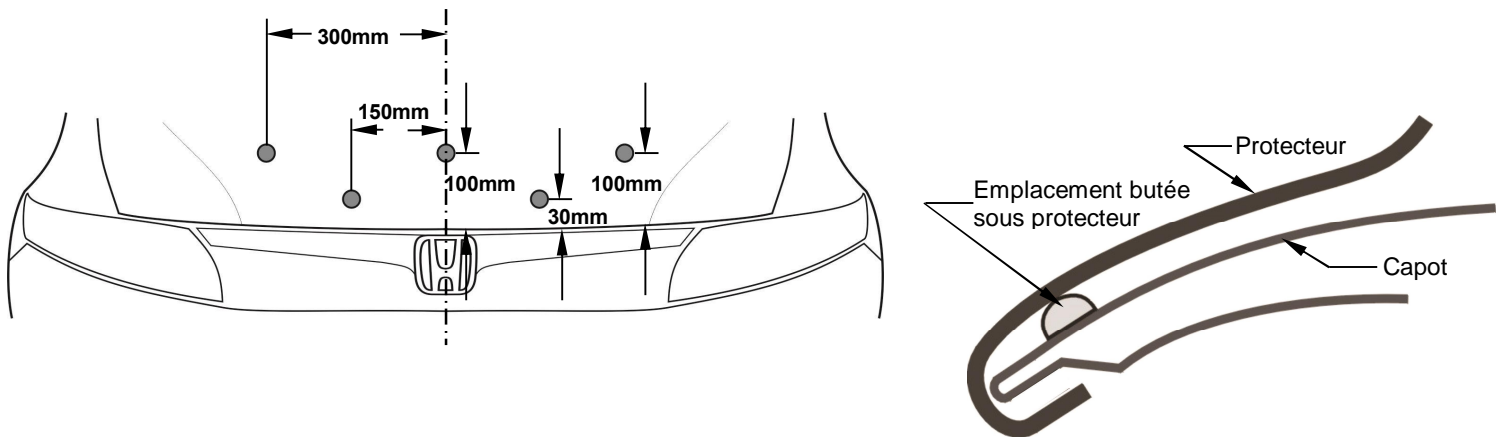
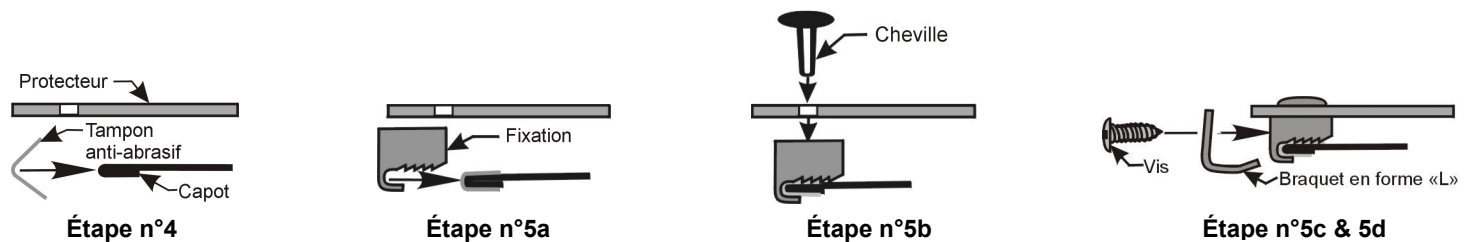


ILLUSTRATION N°2 - CONFIGURATION DE LA FIXATION - N° DE BREVET : 6.892.427



Merci de vous être procuré un protecteur **FORM FIT**.

Conserver cette feuille pour les instructions d'entretien et les renseignements concernant le nécessaire d'installation.