

Installation Instructions

Honda CRV 2010 - 2011

HARDWARE KIT

- 3. Bumpons
- 7. Abrasion pads
- 7. Mounting clips
- 7. Pins
- 7. Screws
- 7. L Brackets

TOOLS REQUIRED

- 1. Phillips Screwdriver # 2
- 1. Tape Measure

INSTALLATION INSTRUCTION

1. Ensure the hood is clean and dry inside and out.
2. Install the bumpons on the hood as shown in *illustration #1* **Attention: If bumpons are installed on the protector they will wear through the paint!!!!**
3. Center the protector on the hood and rest it on the bumpons.
4. Peel and fold an anti-abrasion film pad in half over the edge of the hood under each of the five (5) holes in the protector over the grill. See the *illustration #2 – Step 4*.
5.
 - a) Place a mounting clip over each of the anti-abrasion film pads. See *illustration #2 – Step 5a*.
 - b) Insert a pin through the protector and into each of the clips. See *illustration #2 – Step 5b*.
 - c) Insert a screw through an L bracket and into each of clips. See *illustration #2 – Step 5c & 5d*.
 - d) Make sure all the components are well seated together and that the protector is centered on the hood. Tighten the screws into the clips.
6. **Repeat step #4 and #5 for the remaining two (2) holes over the headlights.**
7. On some vehicles it may be necessary to adjust the hood bumpers and/or latch for proper clearance.

NOTE: Do not pull on the protector when opening or closing the hood.

CARE INSTRUCTIONS

Clean the protector with a either a mild soap/water solution or utilize a plastic cleaner. Do not use chemicals or solvents. Periodically check to make sure the bumpons are in place and that the protector is secure. **Avoid using automatic car washes.**

ILLUSTRATION #1 – BUMPON LOCATION

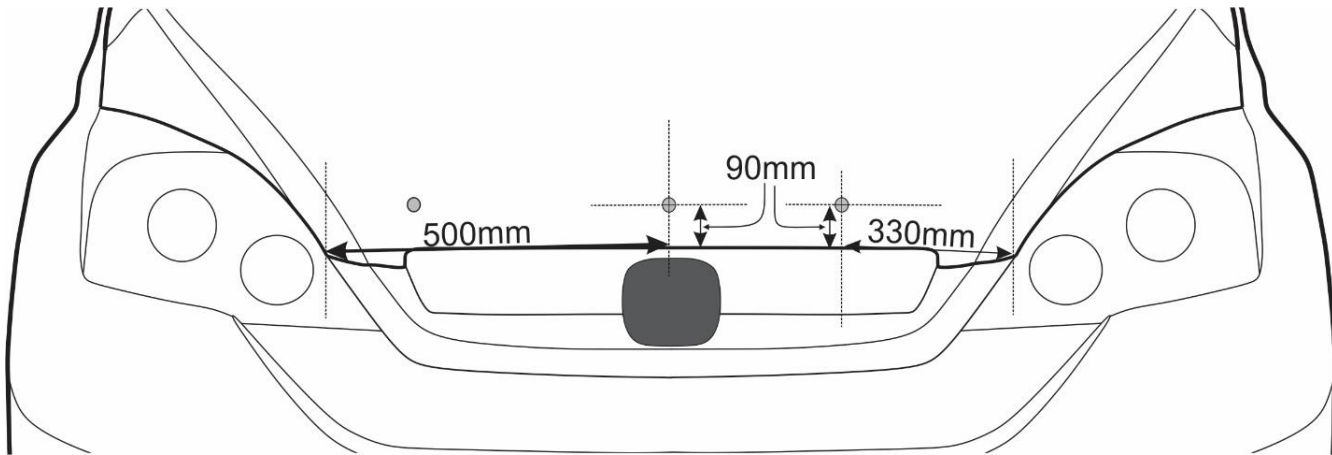
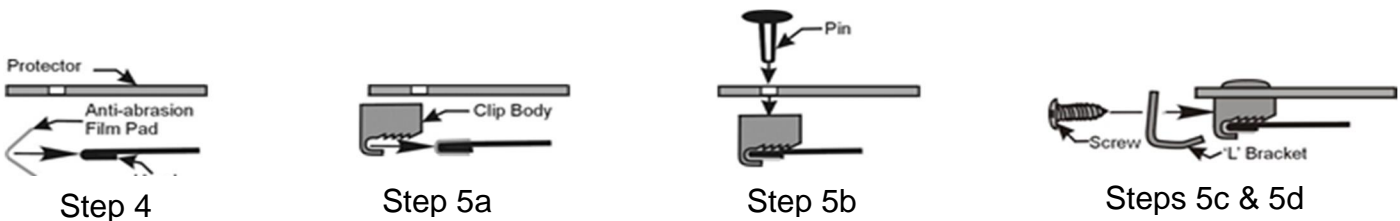


ILLUSTRATION #2 – CLIP CONFIGURATION – PATENT No. 6,892,427



Thank you for purchasing a **FormFit** hood protector. Retain this sheet for care instructions and kit information.

TROUSSE DE FIXATIONS

- 3 - Bumpons
- 7 - plaquettes d'abrasion
- 7 - Clips de fixation
- 7 - Goupilles
- 7 - Vis
- 7 - Supports 'L'

OUTILS REQUIS

- 1 - Tournevis Phillips # 2
- 1 - Ruban à mesurer

INSTRUCTIONS D'INSTALLATION

1. Assurez-vous que le capot est propre et sec à l'intérieur et à l'extérieur.
2. Installez les bumpons sur le capot comme indiqué dans l'illustration n° 1 Attention: Si bumpons sont installés sur le protecteur qu'ils porteront à travers la peinture !!!!
3. Centre le protecteur sur le capot et se reposer sur les bumpons.
4. Peel et plier un coussin de film anti-abrasion dans la moitié sur le bord de la hotte dans chacune des cinq (5) trous dans la protecteur sur le gril. Voir l'illustration # 2 - Etape 4.
5. a) Placez un clip de fixation sur chacun des plots de films anti-abrasion. Voir l'illustration # 2 - Etape 5a.
b) Insérez une épingle à travers le protecteur et dans chacun des clips. Voir l'illustration # 2 - Etape 5b.
c) Insérez une vis dans un «support L-» et dans chacun des cinq clips. Voir l'illustration # 2 - Etape 5c et 5d.
d) Assurez-vous que tous les composants sont bien assis ensemble et que le protecteur est centrée sur le capot. Serrer les vis dans les clips.
6. Répétez l'étape # 4 et # 5 pour les deux (2) trous restants.
7. Sur certains véhicules, il peut être nécessaire d'ajuster les butoirs du capot et / ou de verrouillage pour un dégagement adéquat.

NOTE: Ne tirez pas sur le protecteur lors de l'ouverture ou la fermeture du capot.

L'ENTRETIEN

Nettoyez le protecteur avec une solution d'eau et de savon doux ou avec un nettoyant de plastique seulement. Ne pas utiliser de produits chimiques ou de dissolvant. S'assurer périodiquement que les butées sont toujours en place et que le protecteur est toujours bien retenu. **Évitez de laver le véhicule dans les laves-autos automatiques.**

ILLUSTRATION N°1 – EMBLACEMENT DES BUTÉES ET DES FIXATIONS

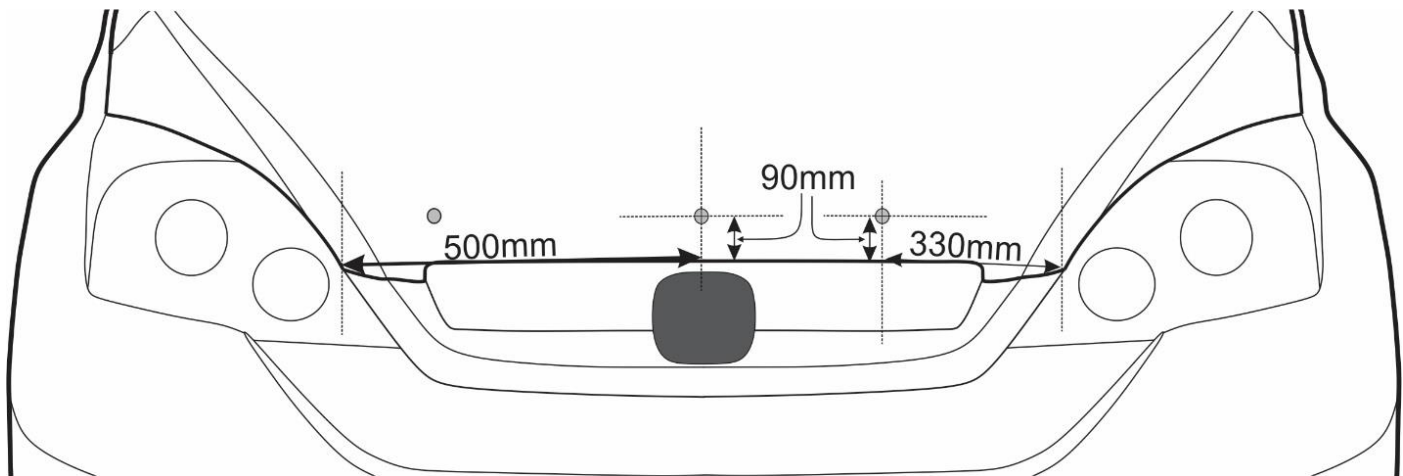
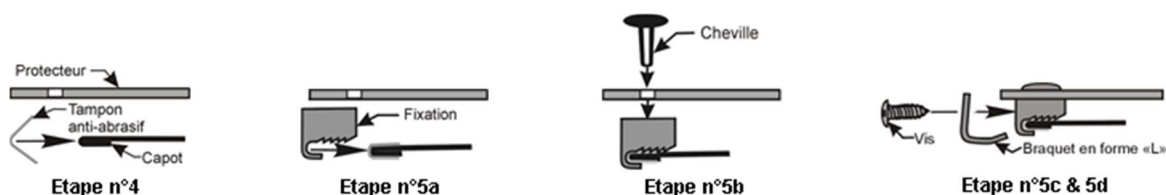


ILLUSTRATION N°2 – CONFIGURATION DE LA FIXATION – N° DE BREVET : 6,892,427



Merci de vous être procuré un protège capot en **FormFit**.

Conservez cette feuille pour les instructions et les renseignements concernant le nécessaire d'entretien.