

## Installation Instructions

## Kia Soul 2012-13

### Hardware Kit

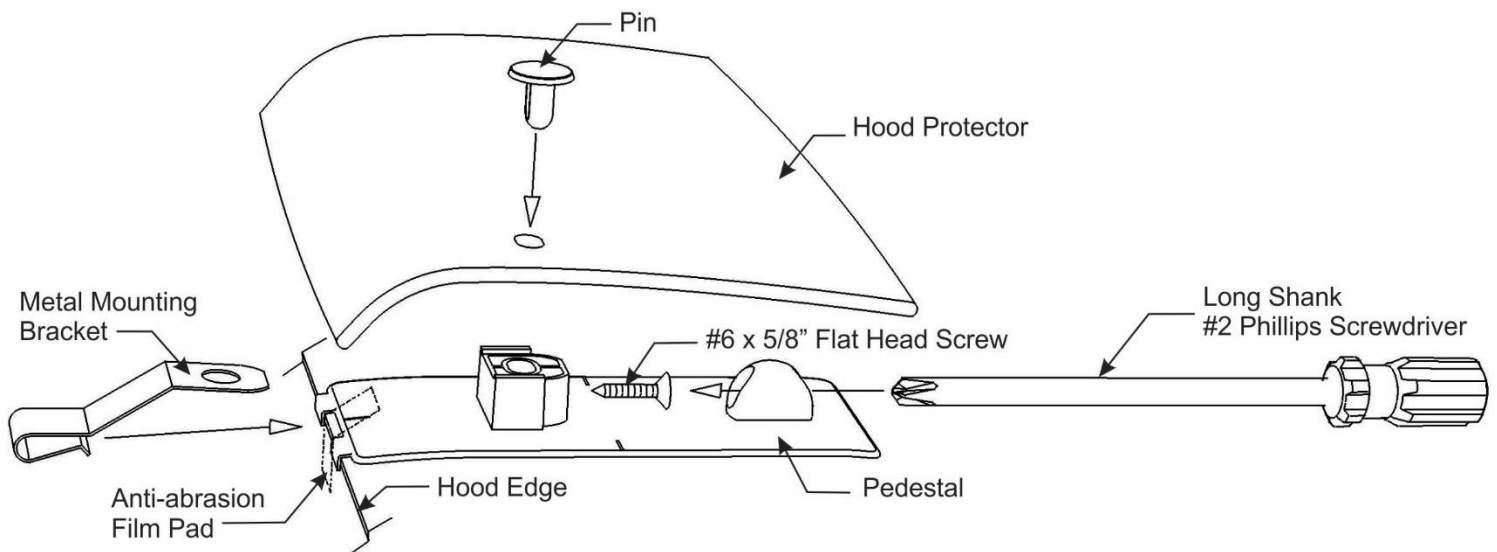
- 2 – Large Bumpons
- 2 – Adhesive Backed Pedestals
- 6 – Pins
- 6 – # 6 x 5/8" Flat Head Screws
- 4 – 'L' Brackets
- 4 – Clip Bodies
- 2 – Metal Brackets
- 4 – Large Anti-abrasion Film Pads
- 2 – Small Anti-abrasion Film Pads
- 1 – Automotive Surface Cleaner
- 1 – Tape Strip Sheet

### Tools Required

- 1 – Phillips Screwdriver (#2) Long Shank
- 1 – Tape Measure
- 1 – Masking Tape

### Installation

**Note:** Proper installation of the adhesive pedestal system requires the use of a #2 Phillips screwdriver, preferably with a long shaft. The shaft of the screwdriver needs to fit through the hole in the pedestal. Use of the correct screw driver will facilitate a trouble free installation. Do not attempt to use #1 or smaller Phillips screwdriver or any type of electric screwdriver. **See illustration.**

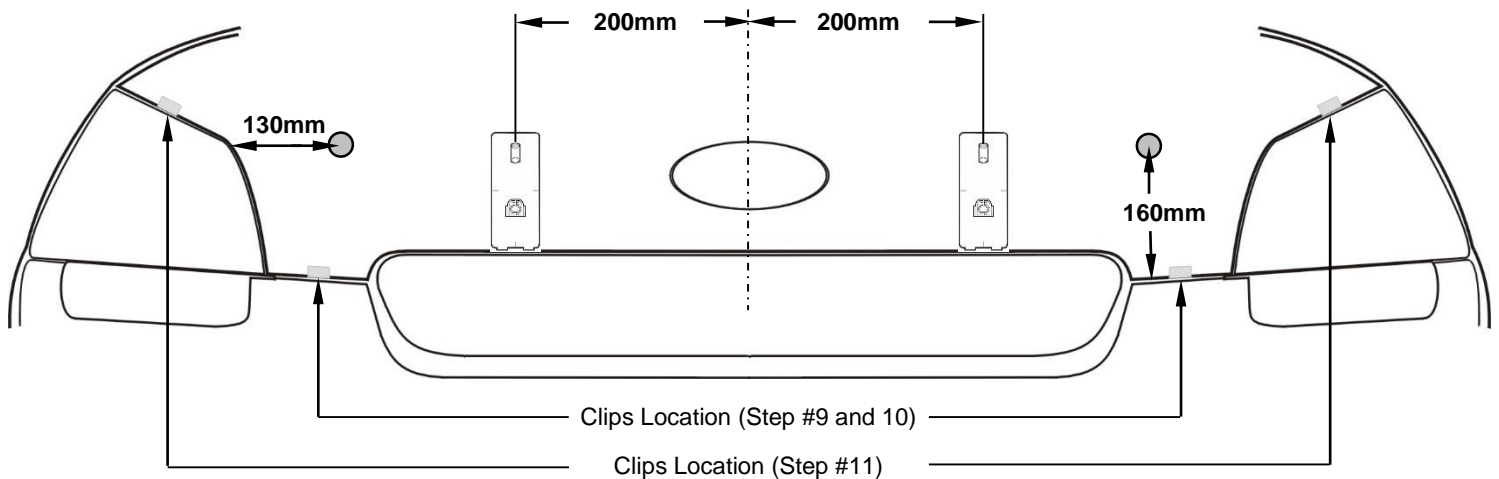


1. Start a #6 x 5/8 flat head screw into each pedestal a few turns. The tip of the screw must not protrude into the hole where the attachment pin will install later. Using a tape measure and grease pencil mark the center of the hood, and positions: **200mm** to the left and right of the center mark. *See Illustration #1.*  
**Tip:** Use holes on the underside of the hood frame to assist in locating hood center.
2. Dry fit the pedestals using masking tape, or repositionable tape strip supplied to hold them in position. The positions of the pedestals are shown in *illustration #1*. Use the center mark on the leading edge of the pedestal for accurate measuring. The fingers incorporated on the leading edge of the pedestal will help ensure the correct position relative to the hood edge. When correctly positioned the fingers should contact the leading edge of the hood.
3. Install the bumpons as shown in *Illustration #1*. **Attention: The bumpons must be installed on the hood not the protector!!!** If the bumpons are installed on the protector, they will wear through the paint.
4. Place the hood protector on the pedestals to confirm proper positioning. Ensure the holes in the protector align with those in the pedestals and confirm the protector is centered on the hood by measuring the overhang of the protector at both sides of the hood. The measurement should be the same on both sides +/- 2mm. If necessary, reposition the pedestals so all attachment positions are correct and the protector is well centered. Additionally, the Kia badge should be centered in the opening of the protector.
5. Outline the perimeter of the pedestals with masking tape, or repositionable tape strip supplied to help final installation. Remove the pedestals and thoroughly clean the outlined area with the alcohol wiping pad. This will insure all wax, finger prints and oils are removed from the hood surface in the bonding area.
6. Remove the protective backing from the adhesive on the pedestals and install on the hood surface.  
**Tip:** Hook the fingers on the pedestal over the hood edge and rotate the unit into position. After installation, remove the masking tape and "wet out" the tape to the hood surface by applying pressure with your thumb around the surface of the pedestals.

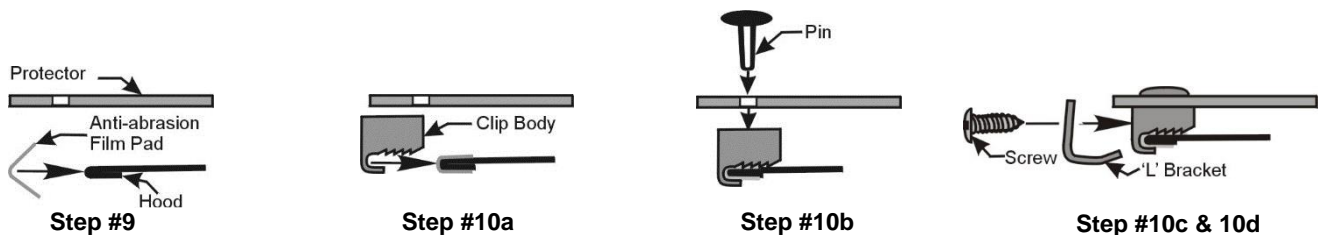
7. Peel and fold the small anti abrasion film pad in half over the hood edge between the fingers on the pedestal. Push a metal mounting bracket over the hood edge on top of the anti abrasion pad installed previously. Ensure the bracket is fully engaged over the hood edge and the hole in the bracket is aligned with the hole in the pedestal.
8. Place the protector on the pedestals and drop a pin through the protector and into the pedestal. Maintain slight pressure on the pin, to ensure proper seating of the components, while simultaneously tightening the screw. Repeat for remaining pedestal locations.
9. Peel and fold large anti-abrasion film pad in half over the edge of the hood, underneath each of the two (2) outermost holes in the protector. See *Illustrations #2 – Step 9*.
- 10.a) Place a clip over each of the anti-abrasion film pads on the edge of the hood as shown below in *Illustration #2 – Step 10a*.
  - b) Insert a pin through the protector into each of the clips. See *Illustration #2 – Step 10b*.
  - c) Insert the #6 x 5/8" screw through an 'L'- bracket and into the clip. See *Illustration #2 – Steps 10c & 10d*.
  - d) Make sure all the components are well seated together; the protector is centered on the hood, and then tighten the screws into the clips.
11. Repeat steps #9 and #10 for the other two (2) holes.
12. On some vehicles it may be necessary to adjust the hood bumpers and/or latch for proper clearance.
 

**Note: Do not pull on the protector when opening or closing the hood.**

### Illustration #1: Pedestals and Bumpons Location



### Illustration #2: Clip Configuration – Patent No. 6,892,427



### Care Instructions

Clean the protector with a mild soap and water solution or plastic cleaner only. Do not use chemicals or solvents. Periodically checks to make sure that the bumpons are in place and that the protector is secure. **Avoid using automatic car washes.** Do not pull on the protector when opening or closing the hood.

Thank you for purchasing a **FORMFIT** hood protector. Retain this sheet for care Instructions and kit information.

# FORM FIT protecteur du capot HD 22K12

## Installation Instructions

## Kia Soul 2012-13

### Sachet de fixations

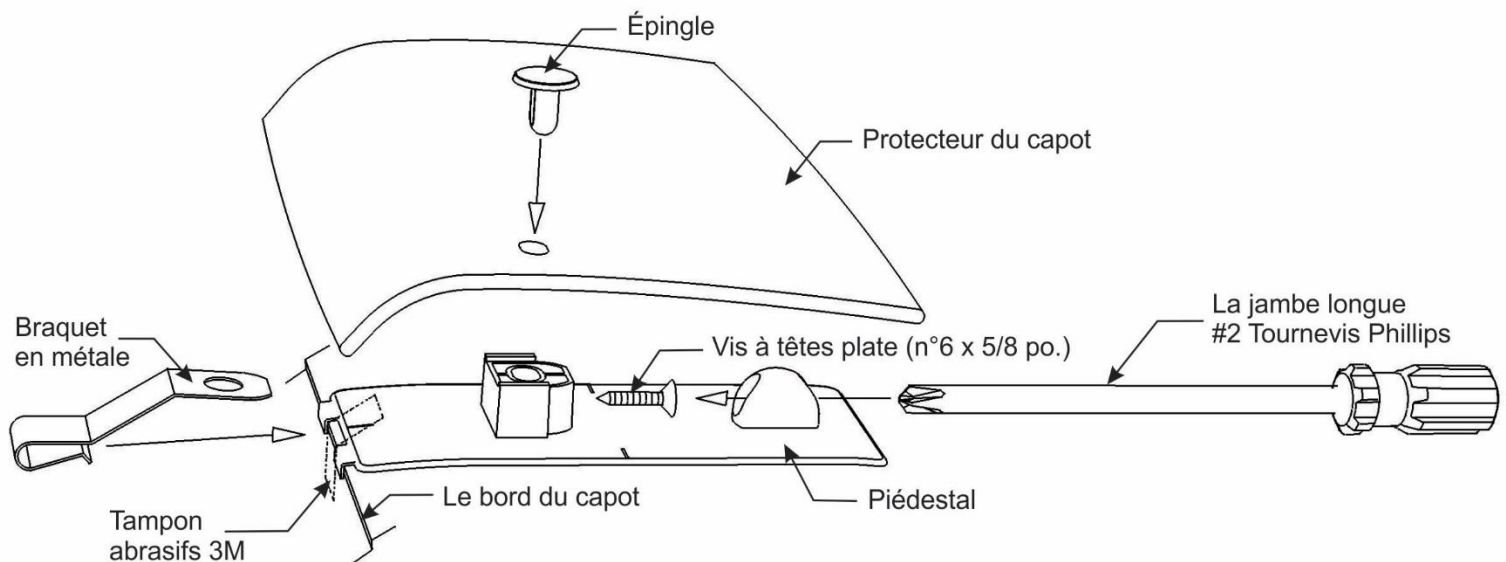
- 2 – Grosses butées
- 2 – Adhésifs piédestaux
- 6 – Épingle noires
- 6 – Vis à têtes plate (n°6 x 5/8 po.)
- 4 – Braquets en forme « L »
- 4 – Agrafes noires
- 2 – Braquets en métal
- 4 – Grosses Tampons anti-abrasif 3M
- 2 – Petits Tampons anti-abrasif 3M
- 1 – Surface cleaner automotive
- 1 – Fiche de bande de ruban

### Outils requis

- 1 – La jambe longue tournevis à embout étoilé (#2)
- 1 – Ruban à mesurer
- 1 – Roll tape adhésifs

### Installation

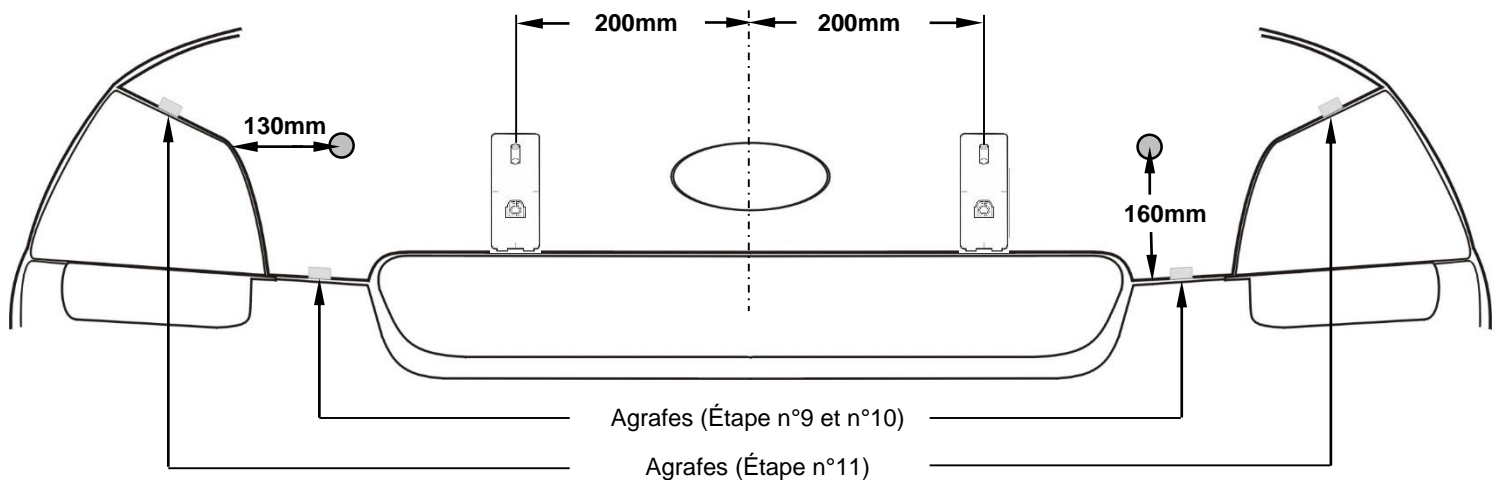
**Note:** L'installation correcte du système de piédestal adhésif exige l'usage d'un #2 tournevis Phillips, préférablement avec un la jambe longue tournevis. La jambe longue tournevis a besoin d'ajuster par le trou dans le piédestal. L'usage du conducteur de vis correct facilitera un ennui libère l'installation. Ne pas tenter d'utiliser #1 ou plus petit tournevis Phillips ou le type de tournevis électrique. Voir l'illustration.



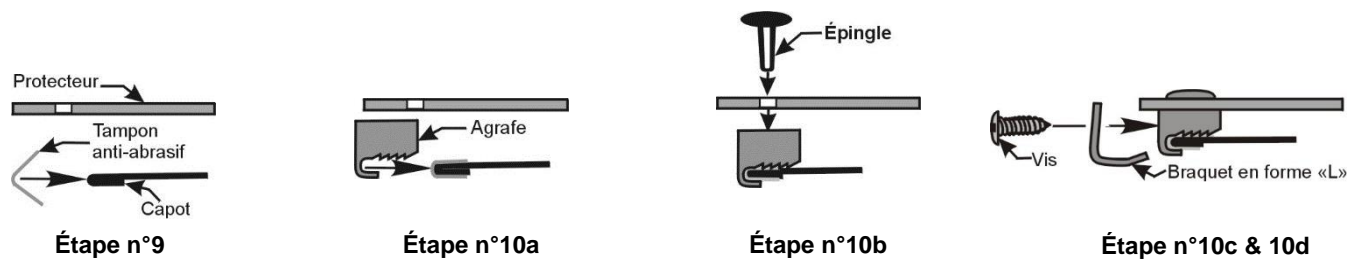
1. Commencer un #6 x 5/8 vis de tête plate dans chaque quelques virages de piédestal. La pointe de la vis ne doit pas dépasser dans le trou où l'épingle d'attachement installera plus tard. Utiliser un crayon de mètre et graisse marque le centre du capuchon, et les positions : deux piédestaux sont des **200mm** à gauche et à droite de la marque au centre du capot. Voir illustration n°1.  
Pointe : Utiliser des trous sur le dessous du cadre de capuchon pour aider le centre de capuchon localiser.
2. Placez les piédestaux sur le capot en utilisant du ruban adhésif, ou le ruban adhésif repositionnable fourni pour les maintenir en position. Les positions des piédestaux sont montrées dans l'illustration #1. Utiliser la marque de centre sur le bord principal du piédestal pour mesurer précis. Les doigts incorporés sur le bord principal du piédestal aideront garantir la position correcte relative au bord de capuchon. Quand a disposé correctement les doigts devraient contacter le bord principal du capot.
3. Installer les butées sur le capot tel qu'indiqué à l'illustration n°1. **Attention: Les butées doivent être installées sur le capot et non sur le protecteur!!!** Si les butées sont installées sur le protecteur, elles useront la peinture.
4. Placer le protecteur de capot sur les piédestaux pour confirmer la position correcte. Garantir les trous dans le protecteur alignent avec ceux-là dans les piédestaux et confirmer le protecteur est centré sur le capuchon en mesurant le surplomb du protecteur aux deux côtés du capuchon. La mesure devrait être le même de côté et d'autre +/- 2 mm. Si nécessaire, repositionner les piédestaux si toutes les positions d'attachement sont correctes et le protecteur est bien centré. De plus, le badge Kia devrait être centré dans l'ouverture du protecteur.
5. Esquisser le périmètre des piédestaux avec masquer de bande, ou le ruban adhésif repositionnable fourni pour aider l'installation finale. Enlever les piédestaux et nettoyer à fond le secteur esquissé avec l'alcool qui essuyé le coussin. Ceci assurera que toute la cire, les caractères de doigt et les pétroles est enlevé de la surface de capuchon dans le secteur de liaison.
6. Retirez la pellicule de protection de l'adhésif sur les piédestaux et installer sur la surface du capot.  
Pointe: Accrocher les doigts sur la colonne sur le rebord du capot et tourner l'appareil en position. Après l'installation, retirez le ruban adhésif de masquage et de "mouiller dehors" la bande à la surface du capot en appliquant une pression avec le pouce autour de la surface des piédestaux.

7. Peel et de plier le petit tampon anti abrasion film en deux sur le bord hotte entre les doigts sur le piédestal. Appuyez sur un support métallique de montage sur le rebord du capot sur le dessus du coussin anti abrasion installé précédemment. S'assurer que le support est pleinement engagée sur le rebord du capot et le trou dans le support est aligné avec le trou dans le piédestal.
8. Placez le protecteur sur les piédestaux et déposer une épingle à travers le protecteur et sur le piédestal. Maintenir une légère pression sur la broche, pour assurer un bon positionnement des composants, tout en serrant la vis. Répéter avec le reste des endroits piédestal.
9. Peler et plier grosses deux les tampons anti-abrasifs dans la moitié sur le bord du capot, sous chacun des deux (2) trous extérieurs dans le protecteur. Voir l'illustration n°2 - étape n°9.
- 10.a) Monter une agrafe sur chaque tampon anti-abrasif sur la bordure du capot. Voir l'illustration n°2 - étape n°10a.
- b) Insérer une épingle au travers du protecteur et dans l'agrafe. Voir l'illustration n°2 – étape n°10b.
- c) Insérer une vis (n°6 x 5/8 po.) au travers du braquet en forme « L » et dans l'agrafe. Voir l'illustration n°2 – étape n°10c et n°10d.
- d) S'assurer que tous les composants sont bien installés sur le capot et serrer les vis dans les agrafes.
11. Répéter les étapes n°9 et n°10 pour les autres trous.
12. Sur certains véhicules, il peut-être nécessaire d'ajuster les butées du capot et (ou) la fermeture du capot pour obtenir un bon dégagement.  
**Important: Ne jamais se servir du protecteur pour ouvrir ou fermer le capot.**

### Illustration n° 1: Emplacement des piédestaux et des butées



### Illustration n° 2: Configuration de l'agrafe – No. De brevet : 6,892,427



### Instructions pour l'entretien

**Nettoyer le protecteur avec une solution faite d'eau et de savon doux ou avec un nettoyant de plastique seulement. Ne pas utiliser de produits chimiques ou de dissolvants.** S'assurer périodiquement que les butées sont toujours en place et que le protecteur est toujours bien retenu. **Éviter de laver le véhicule dans la lave-auto. Ne jamais se servir du protecteur pour ouvrir ou fermer le capot.**

Merci de vous êtes procuré un accessoire du **FORMFIT**. Conserver cette feuille pour les instructions d'entretien et les renseignements concernant le nécessaire d'installation..

**Fabriqué au Canada**  
Rev0.May 30, 2016