

PARTS LIST/ LISTE DES PIÈCES

Installation tape measure
Ruban installation



Hood protector
Défecteur de capot



Large pedestals (5)
Piédestaux adhésifs grande (5)



Small pedestals (4)
Corps d'agrafe petit (4)



Pins (9)
Goupilles (9)



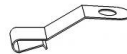
Screws (9)
vis (9)



Anti-abrasion pads (9)
Pads anti-abrasion(9)



Metal mounting bracket A (5)
Supports en métal A (5)



Metal mounting bracket B (4)
Supports en métal B (4)



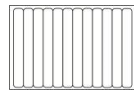
Bumpers (4)



Surface cleaner (1)
Nettoyant de surface (1)



Re-usable tape strips (1)
Réutilisables bandes de ruban (1)



TOOLS AND SUPPLIES REQUIRED

Long Shank Phillips Screwdriver #2

Masking Tape

Clean cloth or paper towel

Longue tige tournevis cruciforme # 2

Ruban adhésif

Chiffon propre ou une serviette en papier

INSTALLATION

Ensure the vehicle is clean and completely dry before installation.



This product uses a 3M adhesive that requires installation and curing temperatures of 15° to 43°C (60° to 110°F) for 1 hr to develop maximum adhesion to the hood surface. Failure to install this product at the proper temperature or allow adequate curing time before use is not covered under warranty.

Proper installation of the adhesive pedestal system requires the use of a #2 Phillips screwdriver, preferably with a long shaft. The shaft of the screwdriver needs to fit through the hole in the pedestal. Use of the correct screw driver will facilitate a trouble free installation. Do not attempt to use #1 or smaller Phillips screwdriver or any type of electric screwdriver.

CARE

Hand clean the protector using a mild soap and water solution or plastic cleaner only.

Avoid automatic car-wash equipment where a brush and/or soft cloth come in contact with the hood protector. Touch-less style automatic car-wash equipment is less likely to harm the hood protector.

SERVICE

Periodically check to confirm the protector is securely attached to the hood.

WARNINGS

Do not pull/push on the protector when opening/ closing the hood.

NOTE

On some vehicles it may be necessary to adjust the hood bumpers and/or latch for proper clearance.

INSTALLATION

S'assurer que le véhicule est propre et complètement sec avant l'installation



Ce produit utilise un adhésif 3M qui exige l'installation et des températures de durcissement de 15 ° à 43 ° C (60 ° à 110 ° F) pendant 1 heure pour développer une adhérence maximale à la surface du capot. Ne pas installer ce produit à la bonne température ou laisser le temps de séchage adéquat avant utilisation n'est pas couvert par la garantie.

L'installation correcte du système de piédestal adhésif exige l'utilisation d'un tournevis à tête étoilée n° 2, préférentiellement à jambe longue. La jambe longue doit s'ajuster dans le piédestal à travers le trou. L'utilisation du tournevis approprié facilitera une installation sans problème. Ne pas tenter d'utiliser le tournevis n° 1 ou un plus petit tournevis à tête étoilée, ou n'importe quel type de tournevis électrique.

SOINS

Main nettoyer le protecteur en utilisant un savon doux et de l'eau ou un nettoyant plastique seulement.

Évitez l'équipement automatique de lavage automobile où une brosse et / ou un chiffon doux entrent en contact avec le protecteur de la hotte.

Équipements de lavage automobile automatique Touchez-moins de style est moins susceptible de nuire à la protection de la hotte.

SERVICE

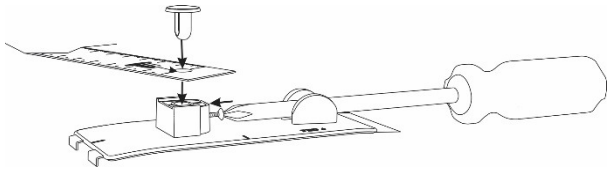
Vérifiez périodiquement pour confirmer le protecteur est solidement fixé à la hotte.

MISES EN GARDE

Ne tirez pas / push sur le protecteur lors de l'ouverture / fermeture du capot.

REMARQUE

Sur certains véhicules, il peut être nécessaire d'ajuster le pare-chocs du capot et / ou de verrouillage pour un dégagement adéquat.



1. Assemble the installation tape measure as shown in the illustration.

Assembler l'installation comme indiqué dans l'illustration.

2. Use the installation tape measure to confirm the pedestal is centered by measuring to the two front corners of the hood. Move the pedestal left or right until it is perfectly centered. The measurement provided is an approximation and is provided as a starting position.

Utiliser le ruban à mesurer d'installation pour confirmer le socle est centré par la mesure aux deux coins avant de la hotte. Déplacez le socle gauche ou la droite jusqu'à ce qu'il soit parfaitement centré et la mesure à chaque coin est le même.

3. Using masking tape or repositionable tape strips supplied, temporarily fit the large adhesive pedestal at the centre of the hood.
NOTE: The fingers incorporated on the leading edge of the pedestal ensure the correct position relative to the hood edge. When correctly positioned the fingers should contact the leading edge of hood.

Use the Nissan logo to find centre. Align the centre notch on the pedestal with the centre of the logo.

Utilisez le logo Nissan pour trouver le centre. Aligned l'encoche centrale du piédestal avec le centre du logo.

Avec du ruban adhésif ou des bandes de ruban repositionnables fournis, sécher s'adapter au grand piédestal adhésif au centre du capot.

REMARQUE: Les doigts sont intégrés à la fine pointe de la colonne d'assurer la bonne position par rapport au bord de la hotte. Lorsqu'il est correctement positionné les doigts doivent contacter la fine pointe de la hotte.

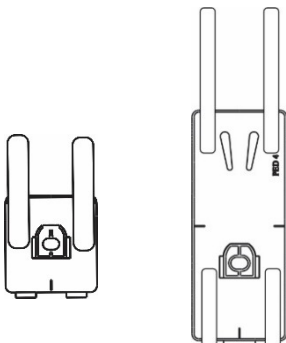
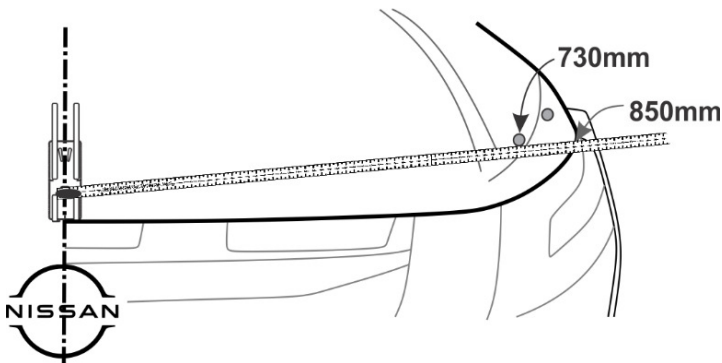
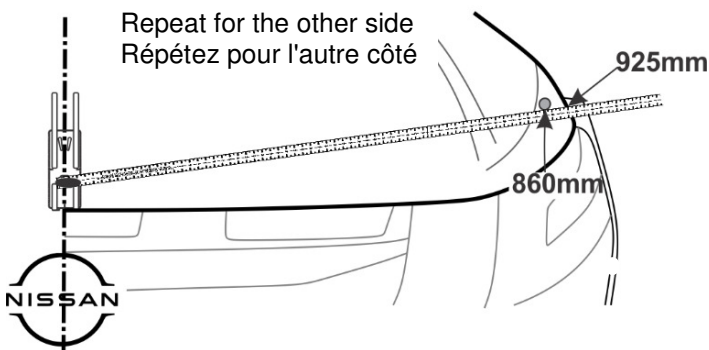
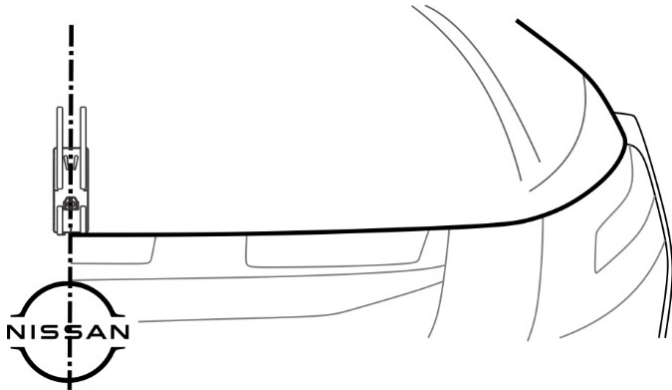
Utilisez le ruban de l'installation pour confirmer centre en mesurant deux coins opposés de la hotte et ajuster piédestal jusqu'à ce que les deux mesures sont identiques.

4. Mount four (4) bumpons as indicated in the illustration. **Note-bumpons must be mounted to the hood surface. If they are mounted to the hood protector they will wear through the paint.**

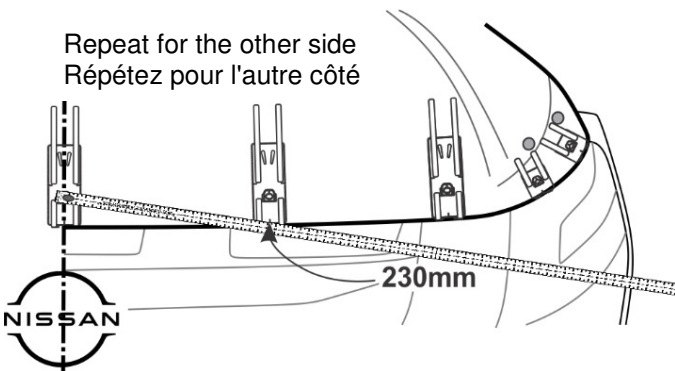
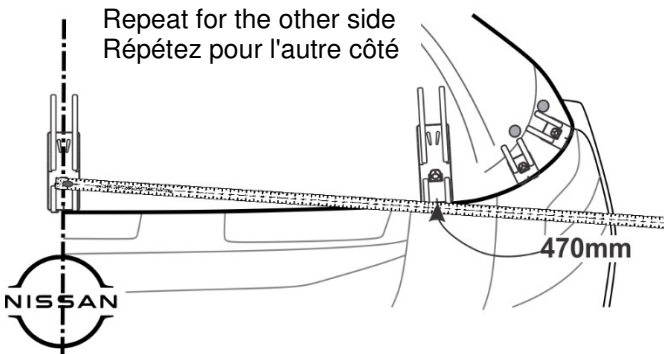
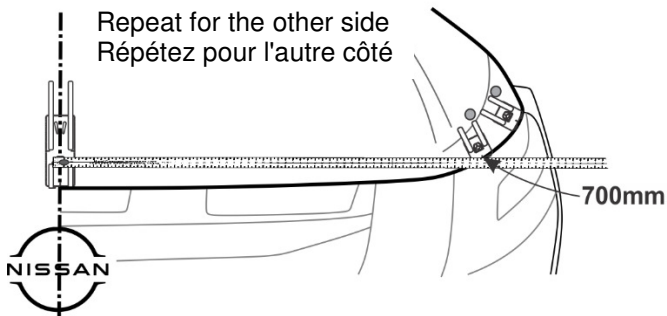
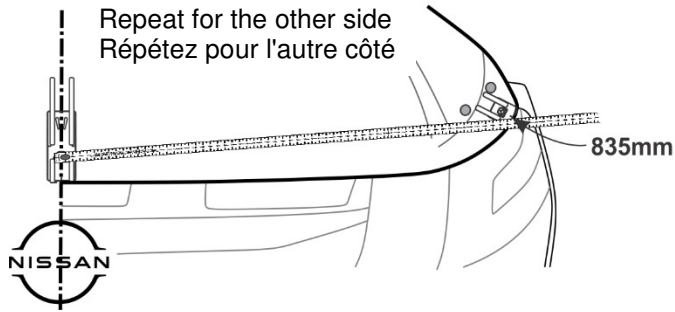
Montez quatre (4) bumpons comme indiqué sur le schéma. **Attention - bumpons doivent être montés à la surface du capot. Si elles sont montées sur le capot de protection qu'ils porteront à travers la peinture.**

The positions of the pedestals are shown in the **illustrations**. Use the center mark on the leading edge of the pedestals for accurate measuring. The fingers incorporated on the leading edge of the pedestal will help ensure the correct position relative to the hood edge. When correctly positioned the fingers should contact the leading edge of the hood.

Les positions des piédestaux sont représentées dans l'illustration. Utiliser la marque de centre à la fine pointe des socles pour une mesure précise. Les doigts sont intégrés à la fine pointe du socle aideront à assurer la bonne position par rapport au bord de la hotte. Lorsqu'il est correctement positionné les doigts doivent contacter le bord d'attaque du capot.



* Tape measure is always located below the measuring point*
 * Ruban à mesurer se trouve toujours en dessous du point de mesure.*



- Using the repositionable tape strips, temporarily attach the two (2) small adhesive pedestals at the location indicated in the illustration.

En utilisant les bandes de ruban repositionnables, fixer temporairement les deux (2) petits socles adhésifs à l'endroit indiqué sur l'illustration.

- Using the repositionable tape strips, temporarily attach the two (2) small adhesive pedestals at the location indicated in the illustration.

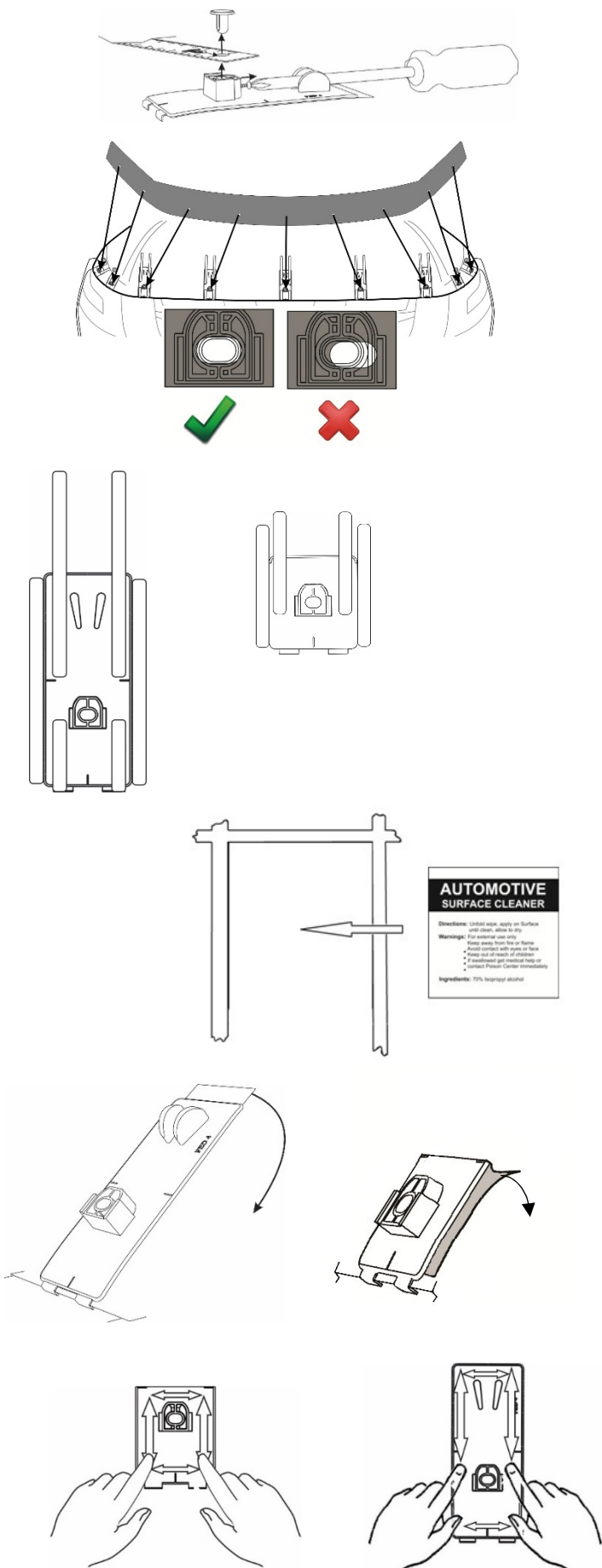
En utilisant les bandes de ruban repositionnables, fixer temporairement les deux (2) petits socles adhésifs à l'endroit indiqué sur l'illustration.

- Using the repositionable tape strips, temporarily attach the two (2) large adhesive pedestals at the location indicated in the illustration.

En utilisant les bandes de ruban repositionnable, fixer temporairement les deux (2) grands socles adhésifs à l'endroit indiqué dans l'illustration.

- Using the repositionable tape strips, temporarily attach the two (2) large adhesive pedestals at the location indicated in the illustration.

En utilisant les bandes de ruban repositionnable, fixer temporairement les deux (2) grands socles adhésifs à l'endroit indiqué dans l'illustration.



9. Remove the hood protector installation tape measure.
Retirer le ruban à mesurer d'installation capot de protection en desserrant la vis et retirer la broche.
10. Place the hood protector on the pedestals to confirm proper positioning. Ensure the holes in the protector align with those in the pedestals. If necessary, reposition the pedestals so all attachment positions are correct and the protector is well centered.
Placez le déflecteur de capot sur les socles pour confirmer le bon positionnement. Assurer les trous du déflecteur aligné avec celles des caissons. Si nécessaire, repositionner les socles afin que tous les postes d'attache sont corrects et le déflecteur est bien centré.
11. Remove the hood protector, and outline the perimeter of the pedestals with masking tape or the re-usable tape strips supplied to help final installation.
Retirer le déflecteur de capot, puis délimiter le périmètre des piédestaux avec du ruban-cache ou de la bande de ruban repositionnable pour l'installation finale.
12. Remove the pedestals and thoroughly clean the outlined area with the alcohol wiping pad. Wipe dry with a clean cloth or paper towel. This will insure all wax, finger prints and oils are removed from the hood surface in the bonding area.



Important! Proper preparation of the hood surface will ensure maximum adhesive bond.

Retirez le piédestal et nettoyez soigneusement la zone délimitée avec le tampon d'alcool d'essuyage. Essuyer avec un chiffon propre ou une serviette en papier. Ceci assurera toute trace de cire, les empreintes digitales et les huiles sont retirées de la surface du capot dans la zone de collage.



Important! Une bonne préparation de la surface du capot assurera une adhérence maximale de l'adhésif.

13. One pedestal at a time, remove the protective backing from the adhesive and install on the hood surface.

Use caution to not contaminate the adhesive surface.

Tip: Hook the fingers on the pedestal over the hood edge and rotate the unit into position. After installation, remove the masking tape and "wet out" the adhesive to the hood surface by applying pressure with your thumb around the complete surface of the pedestals.



Important: "wetting out" of the pedestals will ensure maximum adhesive bond.

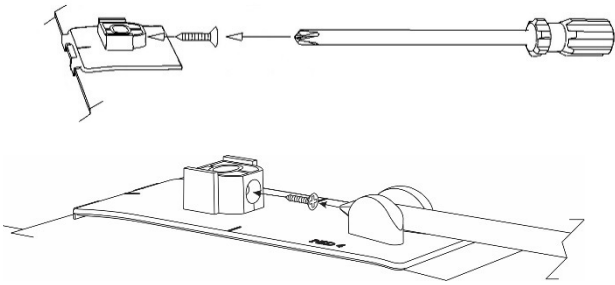
Un piédestal à la fois, retirer la pellicule protectrice de l'adhésif et installer sur la surface du capot.

Faites attention de ne pas contaminer la surface adhésive

Astuce: Accrocher les doigts sur le piédestal sur le bord du capot et faites tourner l'appareil en position.

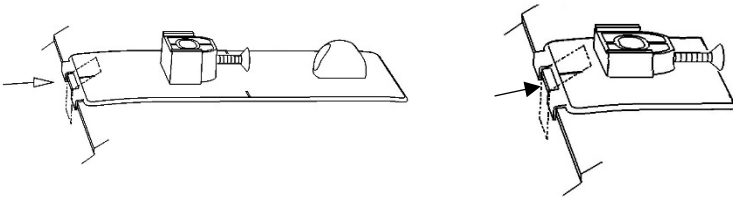
Après l'installation, enlever le ruban de masquage et "mouiller" le socle en appliquant une pression avec le pouce autour de la surface des piédestaux.

Important: "mouillage à« des socles assurera une adhérence maximale adhésif



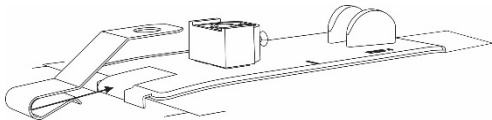
14. Start a screw into each pedestal a few turns. The tip of the screw must not protrude into the hole where the attachment pin will later install.

Insérer une vis à tête plate dans chaque piédestal, puis la tourner en quelques mouvements. La pointe de la vis ne doit pas pénétrer dans le trou où l'épingle de fixation s'installera plus tard.



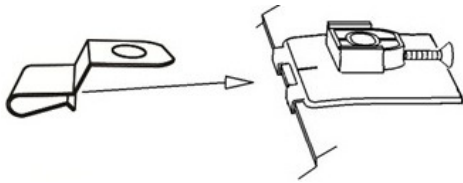
15. Peel and fold an anti-abrasion pad in half over the hood edge between the fingers on each pedestal.

Décoller et plier en deux le tampon à pellicule anti-abrasive sur le rebord du capot entre les crochets du piédestal.



16. Push metal mounting brackets over the hood edge aligned with the anti-abrasion pads installed previously. Ensure each bracket is fully engaged over the hood edge and the hole in the bracket is aligned with the hole in the pedestal.

Installer un support de montage en métal sur le rebord du capot et sur le tampon à pellicule anti-abrasive monté antérieurement. S'assurer que le support est bien fixé sur le rebord du capot et que le trou dans le support est aligné avec le trou dans le piédestal.

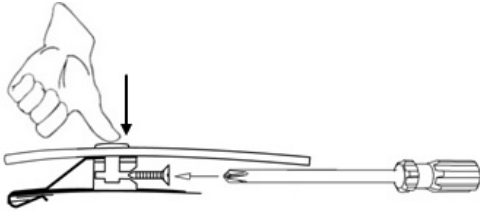
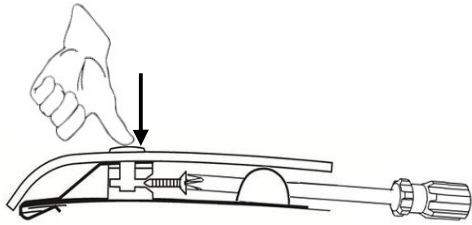


17. Place the protector on the pedestals and, starting at the center location, install a pin through the protector and into the pedestal. Maintain slight pressure on the pin to ensure proper seating of the components, while simultaneously tightening the screw a few turns. Repeat for remaining pedestal locations.

Placez le protecteur sur le piédestal et à partir de la position centrale installer une broche à travers le dispositif de protection et dans le socle. Maintenir une légère pression sur la goupille pour assurer un bon positionnement des composants, tout en serrant simultanément la vis de quelques tours. Répétez l'opération pour autres endroits sur pied.

NOTE: Only tighten screws a few turns so the pins are held in place but there is still some movement of the protector as this assists in final alignment of all attachment positions.

NOTE: Ne serrer les vis de quelques tours afin que les broches sont maintenues en place mais il ya un certain mouvement de la protection que ceci aide à l'alignement final de toutes les positions de fixation.



18. Starting at the center location tighten all the screws that were loosely installed in step 16. To ensure proper seating of the components, maintain slight pressure on the pin while simultaneously tightening the screw. Repeat for all remaining pedestal locations.

À partir de l'emplacement du centre serrer toutes les vis qui ont été lâchement installés à l'étape 15. Pour assurer un bon positionnement des composants, maintenir une légère pression sur la broche tout en serrant la vis simultanément. Répétez l'opération pour tous les emplacements de piédestal restants.

NOTE: To allow the adhesive to cure do not wash the vehicle for 24 hrs. Please inform the customer of this.

NOTE: Pour permettre adhésif pour guérir ne pas laver votre véhicule pendant 24 heures. S'il vous plaît informer le client de cette.

On some vehicles it may be necessary to adjust the hood bumpers and/or latch for proper clearance.

Sur certains véhicules, il peut être nécessaire d'ajuster les butées de capot et/ ou la fermeture du capot pour obtenir un bon dégagement.

Note: Do not pull on the protector when opening or closing the hood.

Important: *Ne jamais se servir du protecteur pour ouvrir ou fermer le capot*

CARE INSTRUCTIONS

Clean the protector with a mild soap and water solution or plastic cleaner only. Do not use chemicals or solvents. Periodically check to make sure the bumpers are in place and the protector is secure. Avoid using automatic car washes. Do not pull on the protector when opening or closing the hood.

Instructions d'entretien

Nettoyer le protecteur uniquement avec une solution d'eau et de savon doux ou avec un nettoyant de plastique. Ne pas utiliser de produits chimiques ou de solvants. S'assurer à intervalles réguliers que les butées sont toujours en place et que le protecteur est toujours bien retenu. Éviter de laver le véhicule dans un lave-auto automatique. Ne pas tirer sur le protecteur pour ouvrir ou fermer le capot.