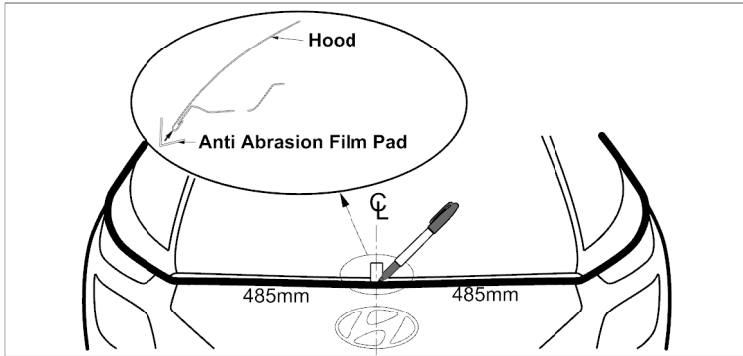


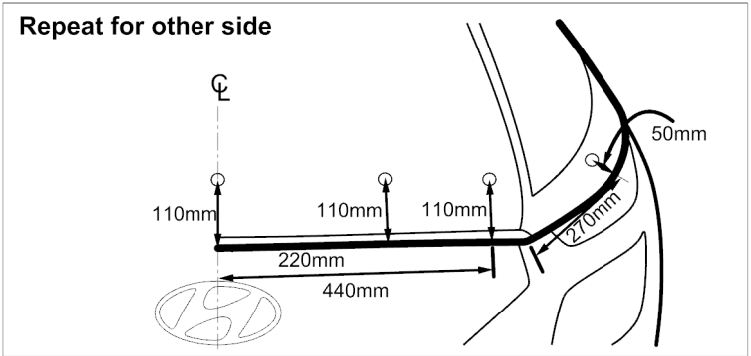
| #  | QTY. | Description  |
|----|------|--|
| 1  | 1    | Hood protector<br>Protège-capot                                |
| 2  | 5    | Anti-abrasion film pads large<br>Tampons anti-abrasion grande  |
| 3  | 7    | Bumpers  |
| 4  | 9    | Pins<br>Épingle  |
| 5  | 9    | Screws<br>Vis  |
| 6  | 5    | Clip Bodies<br>Corps du clip                                   |
| 7  | 5    | Metal "L" brackets<br>Supports en métal "L"                    |
| 8  | 4    | Adhesive pedestal<br>Des socles de montage                     |
| 9  | 4    | Metal mounting brackets<br>Les supports de montage métal       |
| 10 | 1    | Surface Cleaner<br>Nettoyant de surface                        |
| 11 | 1    | Re-useable tape strips<br>Bandes de ruban adhésif réutilisable |
| 12 | 4    | Anti-abrasion film pads small<br>Tampons anti-abrasion petit   |



**Mark hood center** 1

**NOTE**

1. Use measurements to estimate centre of the hood and wrap an anti-abrasion film pad over the hood edge.
2. confirm measurements are equal from side to side and put a mark on the antiabrasion pad where actual the centre is.

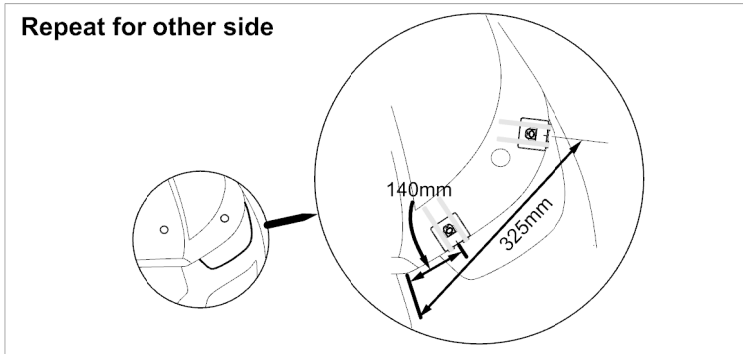


**Place bump-ons** 2

**NOTE**

Using the dimensions in the illustration, peel the protective backing from a bump-on and place it in position on the hood.

**⚠** Bump-ons must be installed on hood. If they are installed on the hood protector they may wear through the paint on the hood!

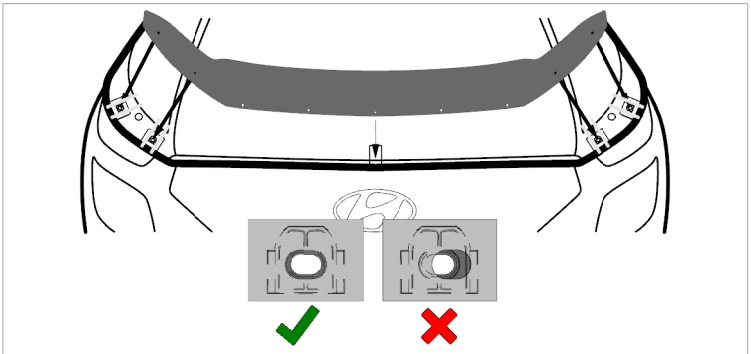


**Temporarily position pedestals** 3

**NOTE**

Using the repositionable tape strips, temporarily place a mounting pedestal in the position illustrated.

**⚠** Proper marking and prepping of all pedestal locations is critical. Accurately installing them in the exact position is very important. Once attached, the pedestals are very difficult to remove - place them correctly the first time!

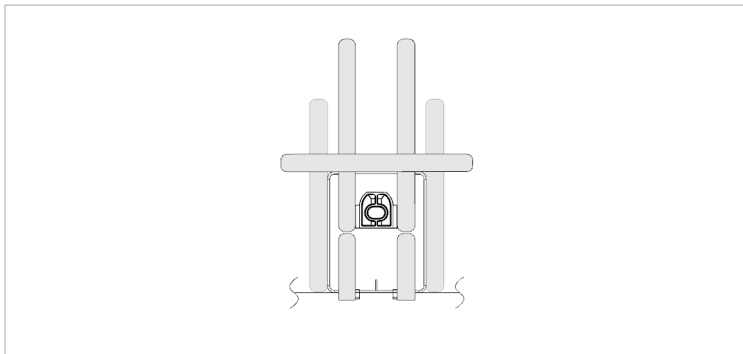


**Test fit hood protector** 4

**NOTE**

Align the centre hole with the centre mark on the anti-abrasion pad. Verify the holes in the protector align with the those in the two pedestals. If necessary, reposition the pedestals so all attachment positions are correct and the protector is well centered.

**⚠**

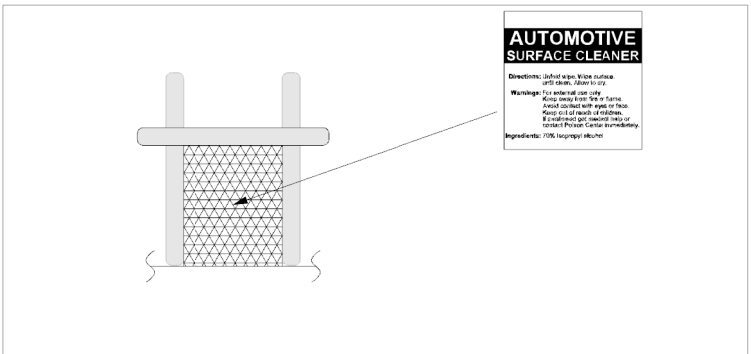


**Outline pedestals** 5

**NOTE**

Once the location of each pedestal has been established, outline its position with the supplied tape strips or masking tape.

**⚠** Proper marking and prepping of all pedestal locations is critical. Accurately installing them in the exact position is very important. Once attached, the pedestals are very difficult to remove - place them correctly the first time!

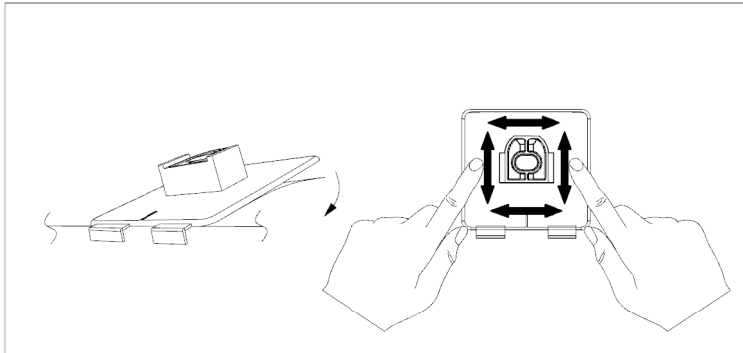


**Clean the surface** 6

**NOTE**

Remove the pedestal and thoroughly clean the outlined area with the surface cleaner. Wipe dry with a clean cloth or paper towel. This will insure all wax, finger prints and oils are removed from the hood surface in the bonding area.

**⚠** Important! Proper preparation of the hood surface will ensure maximum adhesive bond.



**Install pedestals**

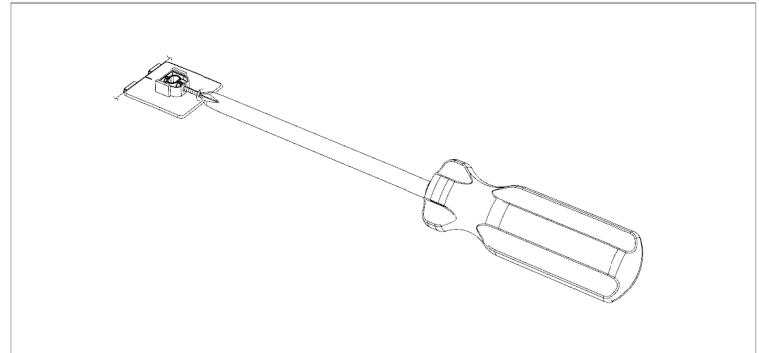
7

NOTE

Remove the red backing from the adhesive and install on the hood surface. Tip: Hook the fingers on the pedestal over the hood edge and rotate the unit into position. After installation, remove the tape strips and “wet out” the pedestal base by applying pressure with your thumb around the surface of the pedestals.



Important: “wetting out” of the pedestal will ensure maximum adhesive bond.

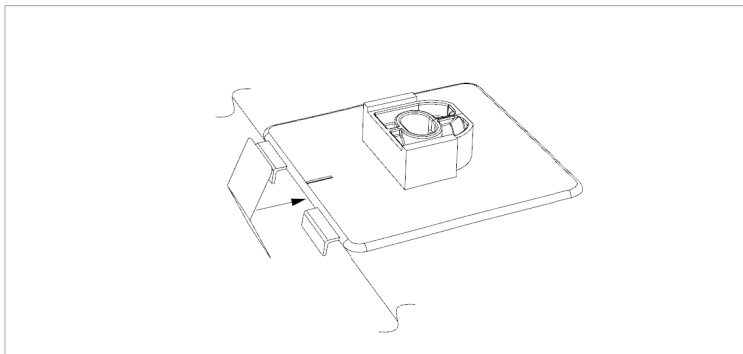


**Start screws**

8

NOTE

Start a screw into each pedestal a few turns. The tip of the screw must not protrude into the hole where the attachment pin will install later.

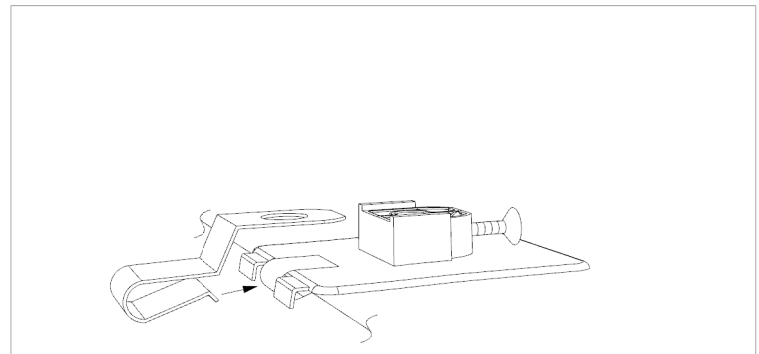


**Install small anti-abrasion film**

9

NOTE

Peel and fold the small anti-abrasion film pads in half over the hood edge between the fingers on each of the mounting pedestals.

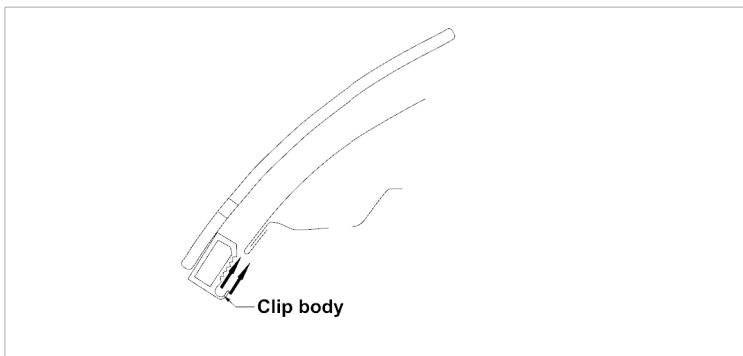


**Install metal brackets**

10

NOTE

Push metal mounting brackets over the hood edge aligned with the anti-abrasion pads. Ensure the bracket is fully seated over the hood edge and the hole in the bracket is aligned with the hole in the pedestal.

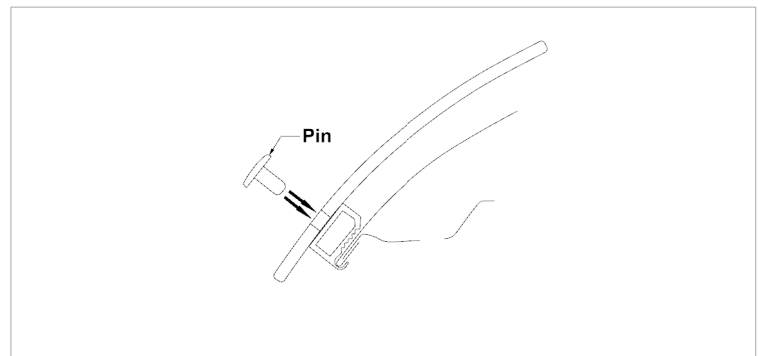


**Attach mounting clips, Step 1**

11

NOTE

At the centre, place a clip body over the anti-abrasion film pad on the edge of the hood.

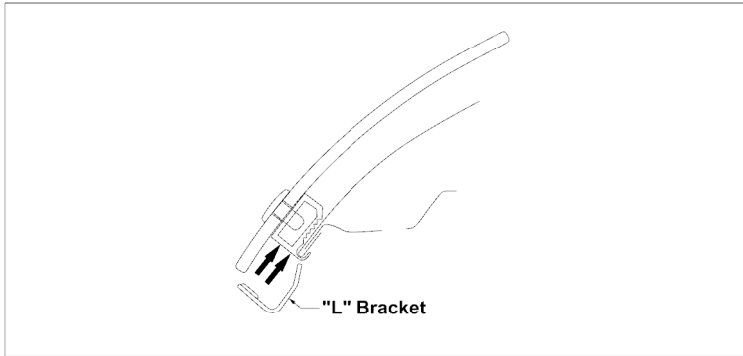


**Attach mounting clips, Step 2**

12

NOTE

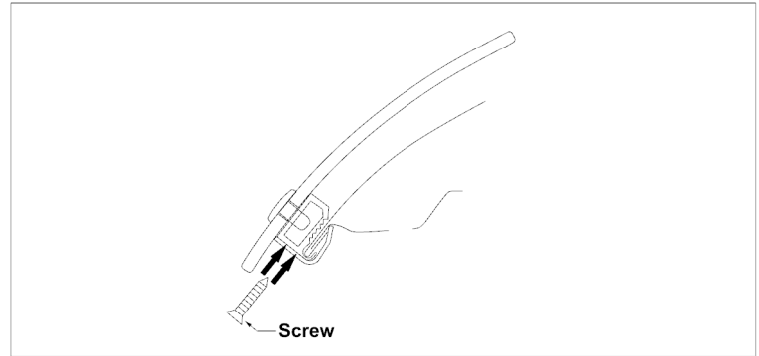
Insert a pin through the protector into the clip body.



**Attach mounting clips, Step 3** 13

Place an "L" bracket over the hood edge and against the clip body.

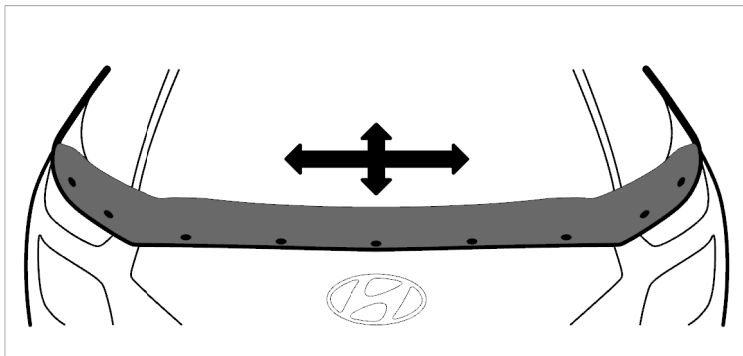
NOTE



**Attach mounting clips, Step 4** 14

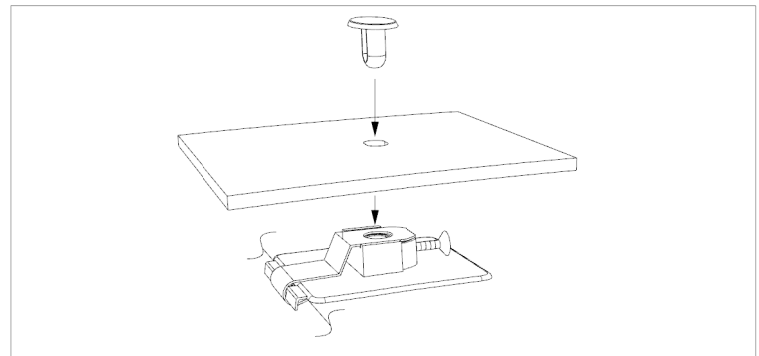
Insert a screw into the clip body. Maintain slight pressure on the pin to ensure proper seating of the components, while simultaneously tightening the screw.

NOTE



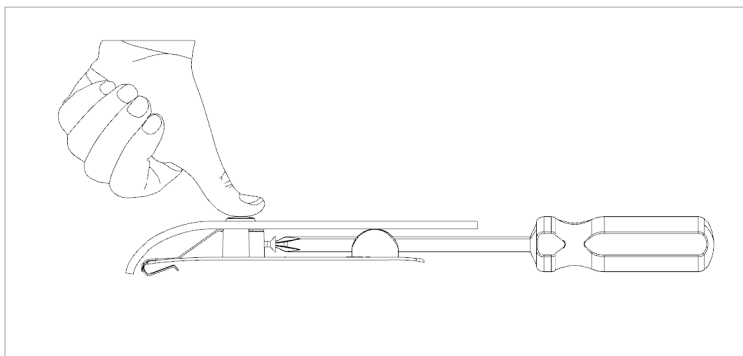
**Attach mounting clips, Step 5** 15

**NOTE:**  
Only tighten screws a few turns, so the pins are held in place, but there is still some movement of the protector. This assists in final alignment of all attachment positions.



**Install pins** 16

Install a pin through the protector and into the pedestals.

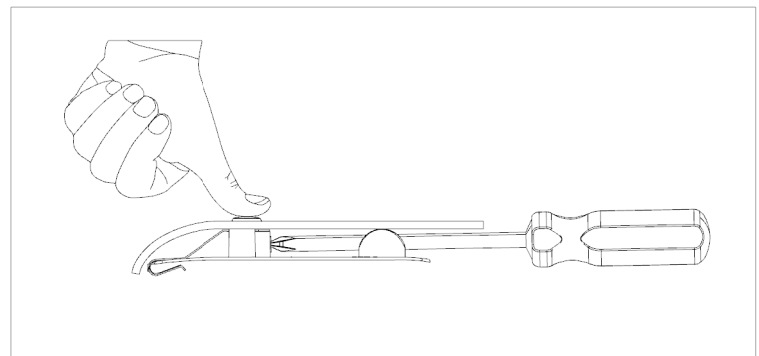


**Partially tighten the screws** 17

Maintain slight pressure on the pin to ensure proper seating of the components, while simultaneously tightening the screw a few turns. Repeat for remaining pedestal locations.

NOTE

Only partially tighten the screws to make sure minor alignment is allowed



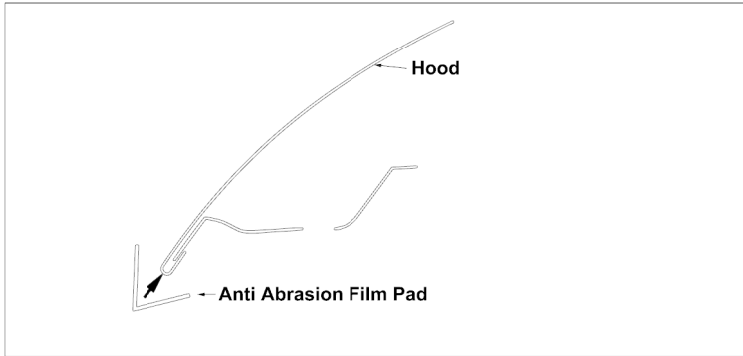
**Finish tightening the screws** 18

Confirm protector is centered on hood. Starting at the center location tighten all the screws that were loosely installed.

NOTE


Caution: Do not overtighten screws

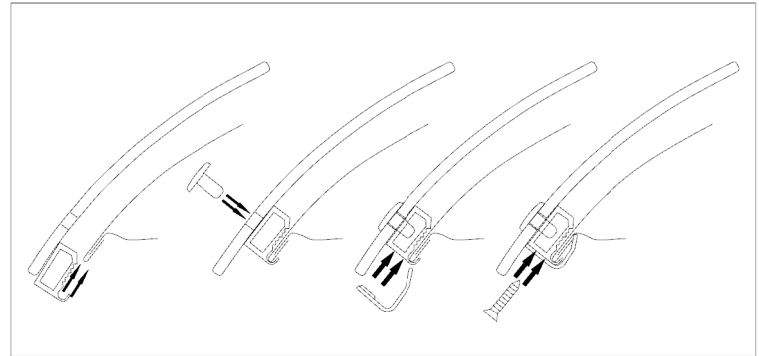




**Install remaining Abrasion pads** **19**

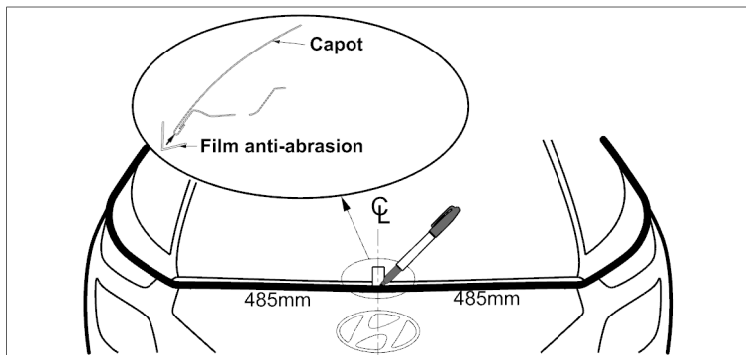
**m-OZ** Under the remaining holes in the deflector, peel and fold an abrasion pad over the edge of the hood.





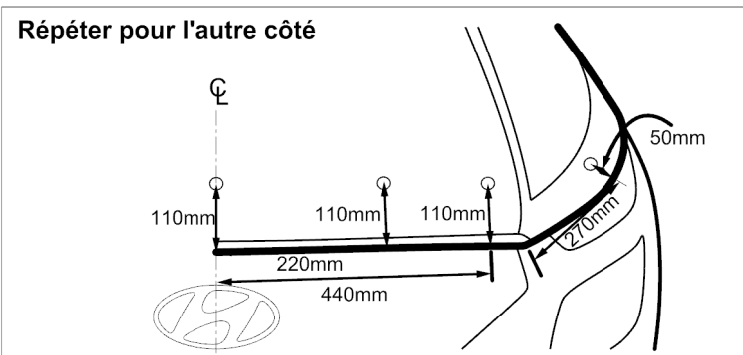
**Complete Installation** **20**

**m-OZ** Repeat steps 11-14 for the remaining clip locations.



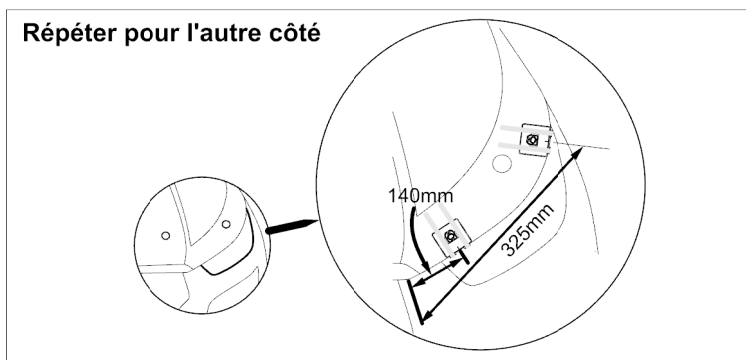
**Marquer le centre du capot** 1

- 1. Utiliser des mesures pour estimer le centre de la capot et Enroulez un film protecteur anti-abrasion sur le bord de la cagoule
- 2. Vérifiez que les mesures sont égales d'un côté à l'autre et mettez une coche sur le patin antiabrasion où se trouve le centre.



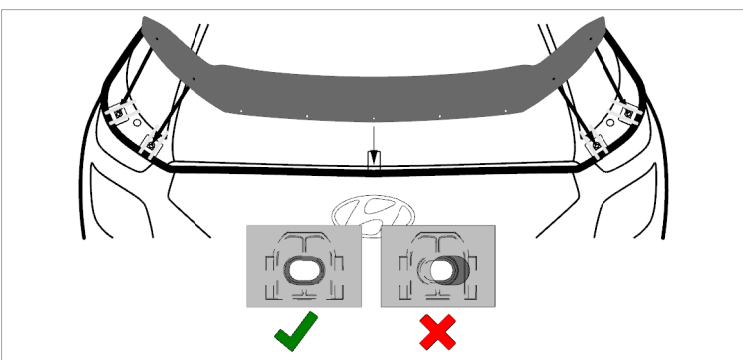
**Place bumpons** 2

- En utilisant les dimensions indiquées dans l'illustration, retirez le support de protection des bumpons et placez-les sur le capot.
- ⚠** Les bumpons doivent être installés sur la hotte. S'ils sont installés sur le protège-capot, ils risquent de s'user à travers la peinture du capot!



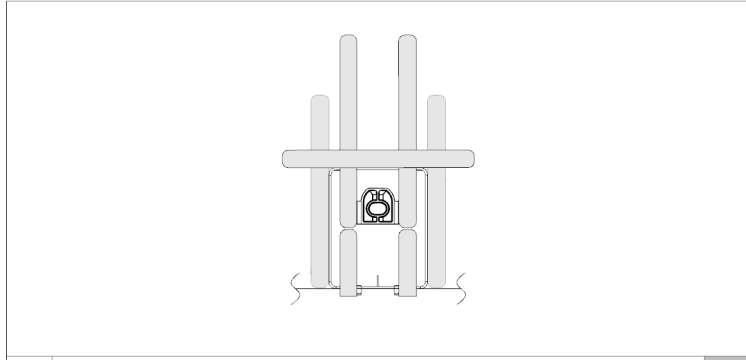
**Installer temporairement les socles extérieurs** 3

- En utilisant les bandes adhésives repositionnables, placez temporairement un socle de montage dans la position illustrée. Alignez le trou central avec le repère central du
- ⚠** Le marquage et la préparation corrects de tous les emplacements des piédestaux sont essentiels. Les installer avec précision dans la position exacte est très important. Une fois fixés, les socles sont très difficiles à retirer - placez-les correctement la première fois!



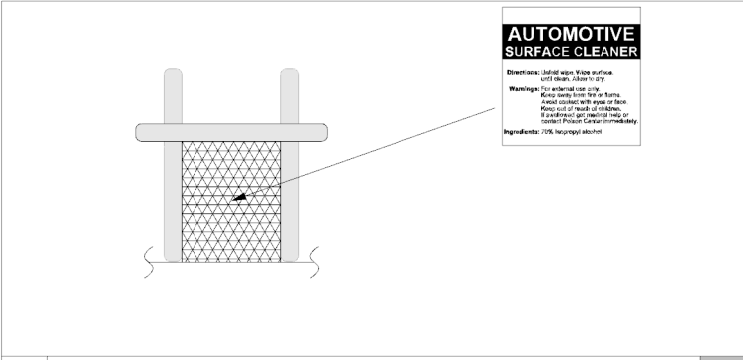
**Placement du protecteur** 4

- Alignez le trou central avec la tige centrale du tampon anti-abrasion. Vérifiez que les trous du protecteur sont alignés sur ceux des piédestaux. Si nécessaire, repositionnez les piédestaux que toutes les positions de fixation soient correctes et que le protecteur soit bien centré.
- ⚠**



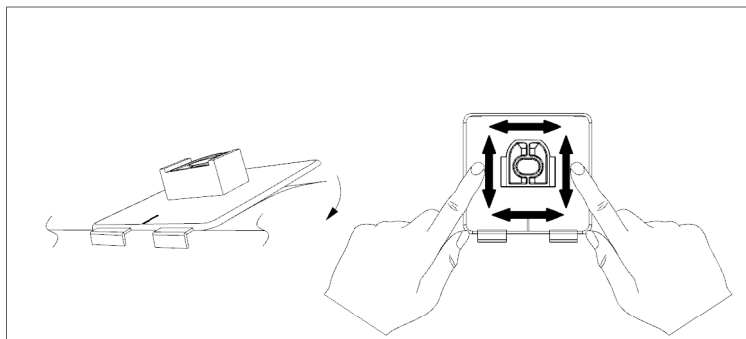
**Contour piédestal** 5

- Une fois que l'emplacement de chaque piédestal est établi, indiquez-le à l'aide des bandes adhésives fournies ou du ruban-cache.
- ⚠** Le marquage et la préparation corrects de tous les emplacements des piédestaux sont essentiels. Les installer avec précision dans la position exacte est très important. Une fois fixés, les socles sont très difficiles à retirer - placez-les correctement la première fois!



**Nettoyer la surface** 6

- Retirez le socle et nettoyez soigneusement la zone délimitée avec le nettoyant pour surfaces. Essuyez avec un chiffon propre ou une serviette en papier. Ceci assurera que toute la cire, les empreintes digitales et les huiles sont retirées de la surface de la capot dans la zone de collage.
- ⚠** Important! Une bonne préparation de la surface du capot garantira une adhérence maximale.

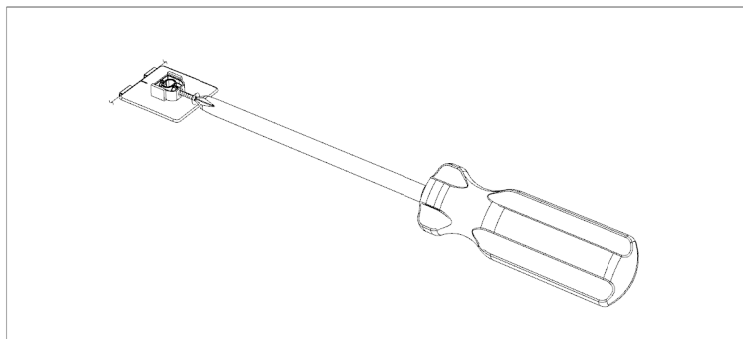
**Fixez socles****7**

E-H-O-Z

Retirer le support rouge de l'adhésif et l'installer sur la surface du capot. Astuce: accrocher les doigts sur le piédestal sur le bord du capot et faites tourner l'appareil en position. Après l'installation, enlever les bandes de ruban et de "mouiller" la base du piédestal en appliquant une pression avec le pouce autour de la surface des piédestaux.

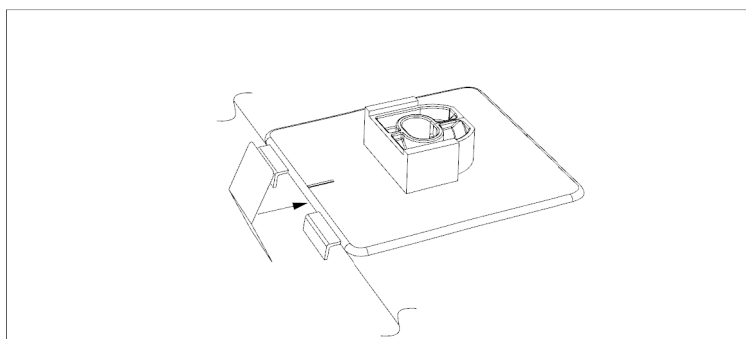


Important: "un mouillage" du piédestal assurera une adhérence maximale adhésif.

**Commencez vis****8**

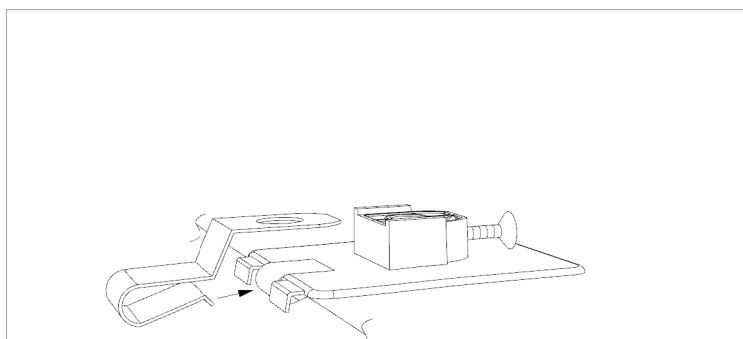
E-H-O-Z

Lancer 'Lancer une vis dans chaque le socle quelques tours. La pointe de la vis ne doit pas dépasser dans le trou où la broche de fixation permet d'installer plus tard

**Installer film anti-abrasion****9**

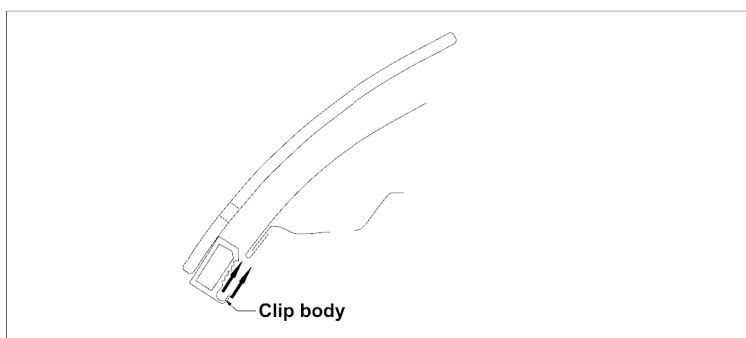
E-H-O-Z

Peler et plier les plaquettes de film anti-abrasion dans la moitié sur le bord de la hotte entre les doigts sur chacune des socles.

**Installez les supports métalliques****10**

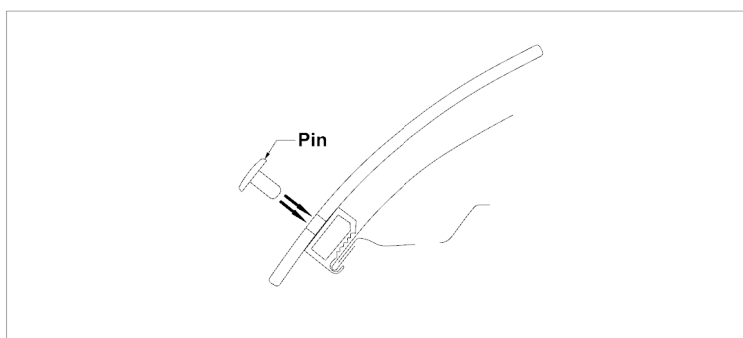
E-H-O-Z

Pousser supports métalliques de fixation sur le bord de la hotte alignée avec les plots anti-abrasion. Vérifiez que le support est entièrement assis sur le bord de la hotte et le trou du support est aligné avec le trou dans le socle.

**Fixez les clips de montage, Étape 1****11**

E-H-O-Z

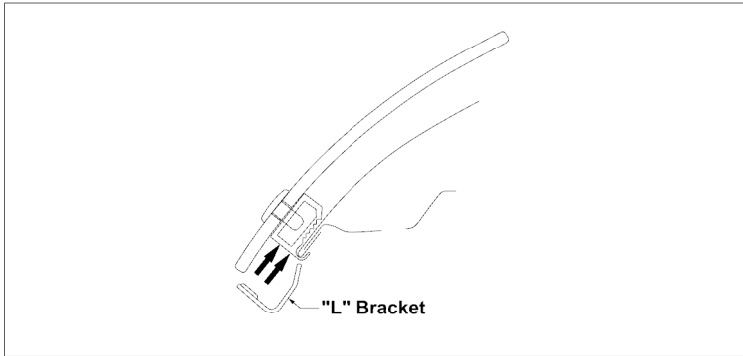
Placez un corps du clip sur un tampon anti-abrasion sur le bord de la capot.

**Sécuriser les assemblages de clips Étape 2****12**

E-H-O-Z

Insérer une épingle à travers le protecteur dans le corps du clip.

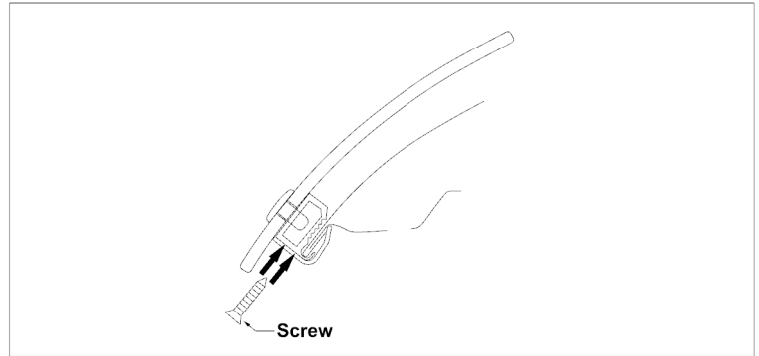




**Sécuriser les assemblages de clips Étape 3** 13

**HOZ** Placez un support en "L" sur le bord du capot et contre le corps du clip.

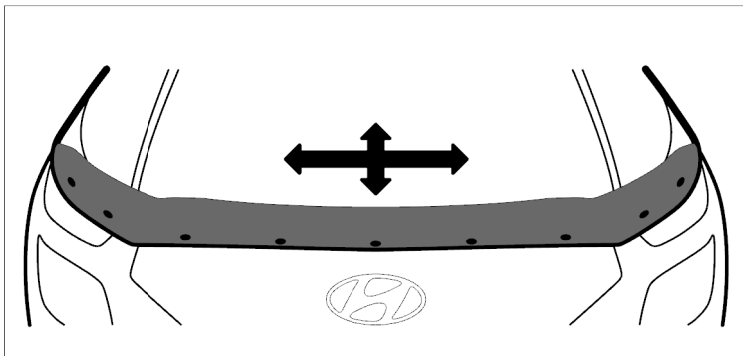




**Sécuriser les assemblages de clips Étape 4** 14

**HOZ** Insérez une vis dans le corps du clip. Maintenez une légère pression sur la goupille pour assurer un bon maintien des composants tout en serrant la vis.

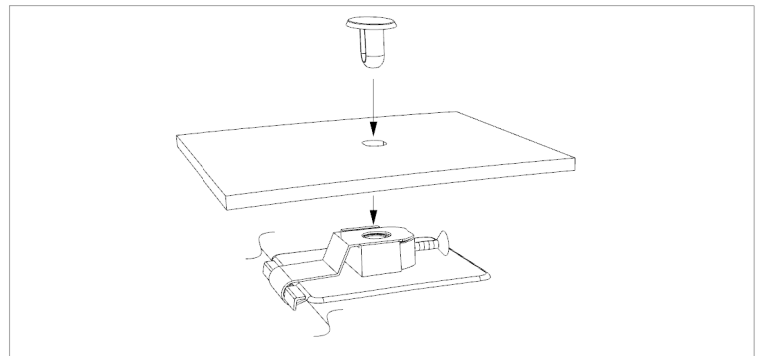




**Sécuriser les assemblages de clips Étape 5** 15

**HOZ** NOTE:  
Serrez les vis de quelques tours seulement pour que les broches soient maintenues en place, mais le protecteur continue à bouger car cela facilite l'alignement final de toutes les positions de fixation.

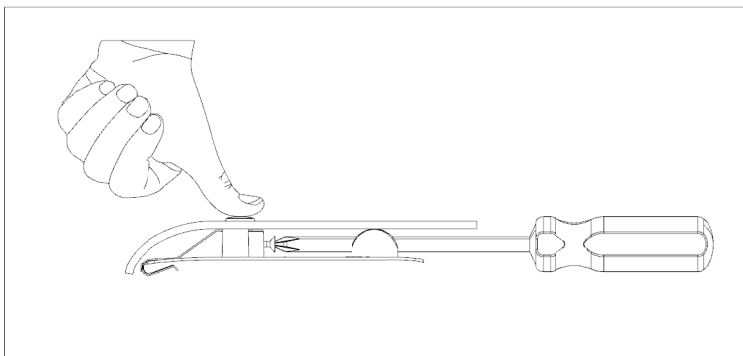





**Installer des Épingle** 16


**HOZ** Installez une épingle à travers le protecteur et dans les piédestaux.

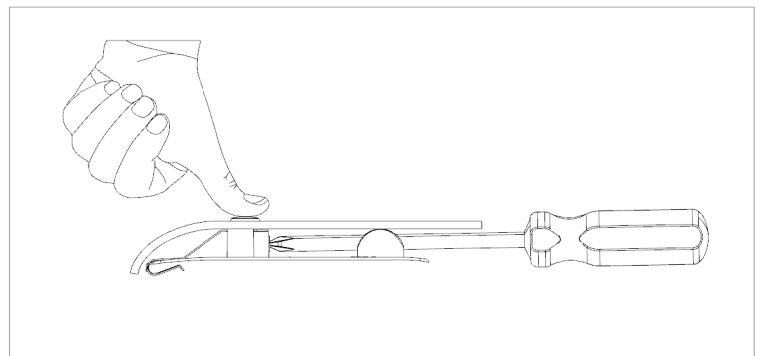





 **Serrer partiellement les vis** 17

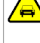
**HOZ** Maintenir une légère pression sur la goupille pour assurer une bonne assise des composants, tout en serrant la vis de quelques tours. Répétez l'opération pour les emplacements de piédestal restants.

 Ne serrez que partiellement les vis pour vous assurer qu'un alignement mineur est autorisé.

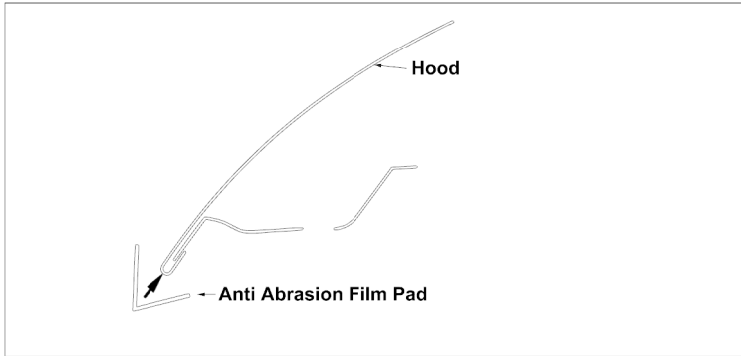


 **Terminer le serrage des vis** 18

**HOZ** Confirmez que le protecteur est centré sur le capot. À partir de l'emplacement central, serrez toutes les vis qui ont été installées sans serrer.

 Attention: ne pas trop serrer les vis

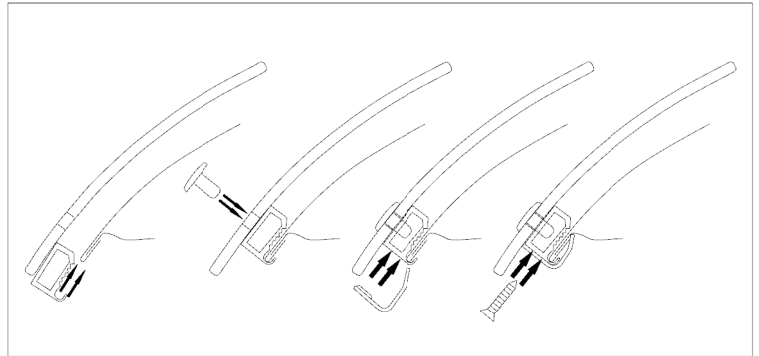




**Installez des plaquettes d'abrasion renommées** 19

**W-OZ** Sous les trous restants dans le déflecteur, pelez et pliez un tampon anti-abrasion sur le bord de la cagoule.

**!**



**Complete Installation** 20

**W-OZ** Repeat steps 11-14 for the remaining clip locations.