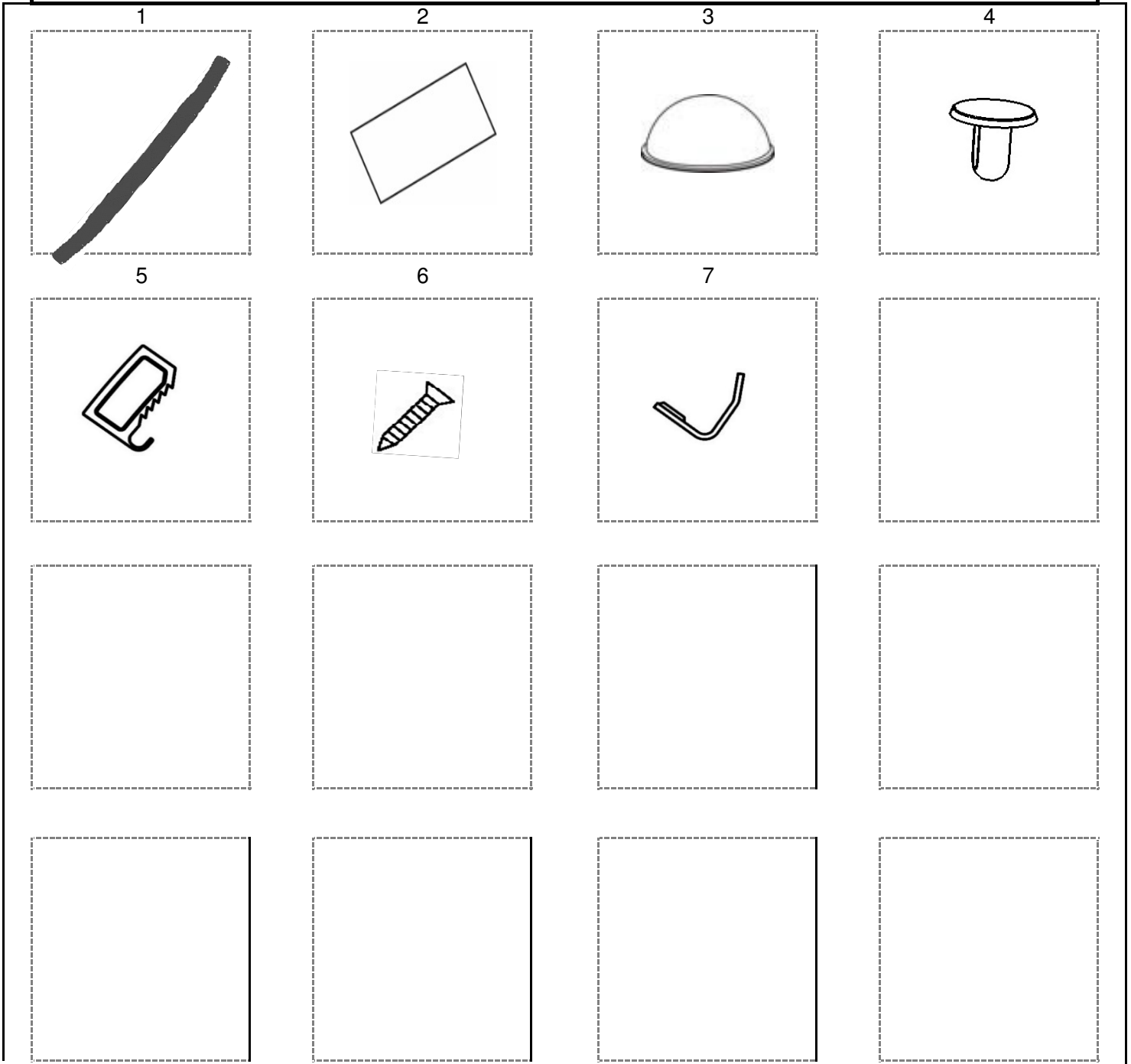
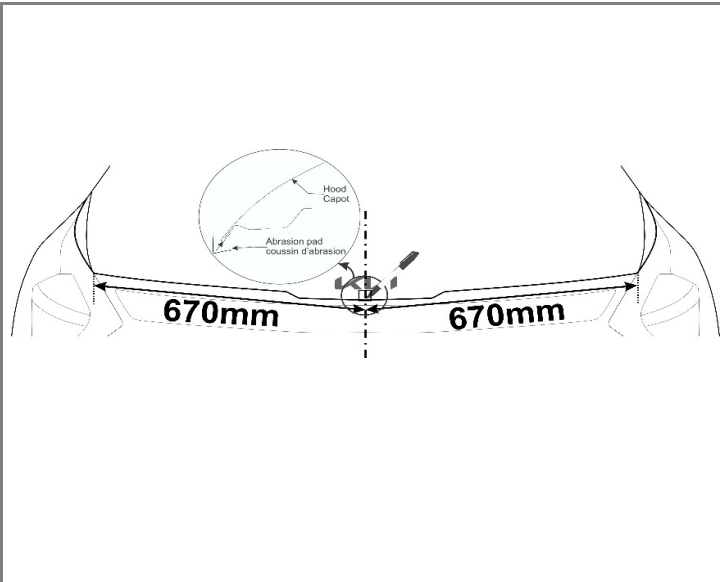


Installation Instructions / Instructions d'installation

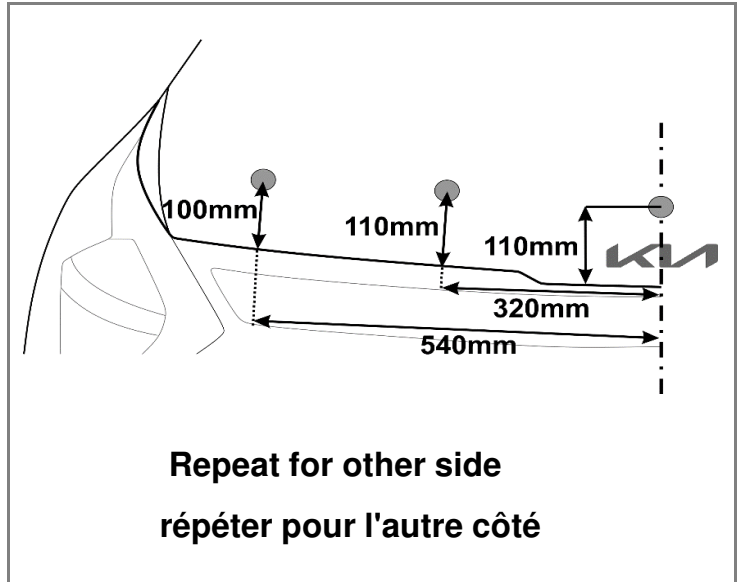


#	Qty.	Description
1	1	Hood protector <i>Protège-capot</i>
2	9	Anti-abrasion film pads <i>Tampons anti-abrasion</i>
3	5	Bumpons
4	9	Pins <i>Épingle</i>

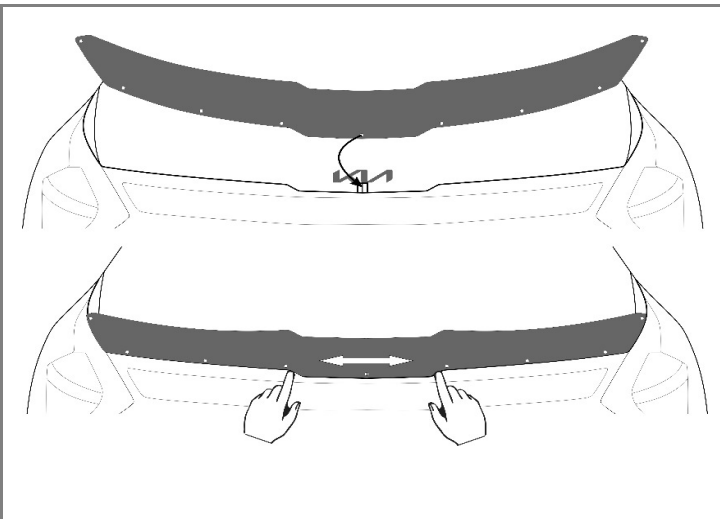
#	Qty.	Description
5	9	Screws <i>Vis</i>
6	9	Clip Bodies <i>corps du clip</i>
7	9	Metal "L" brackets <i>Supports en métal "L"</i>



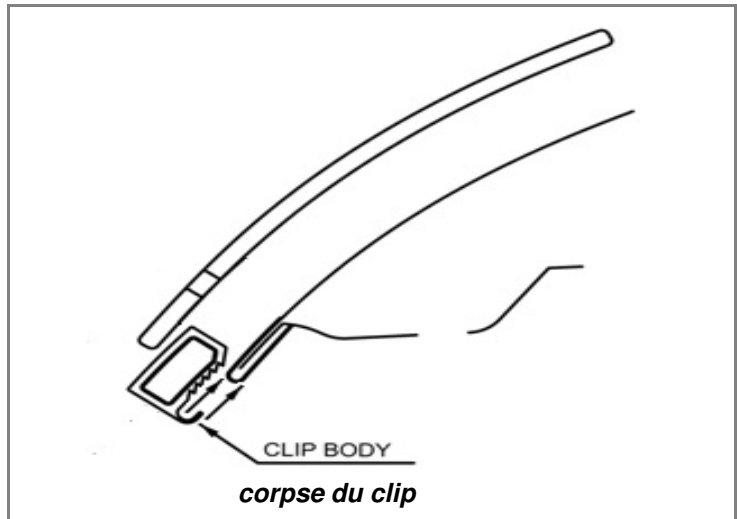
	Mark hood center Marquer le centre du capot	1
NOTE	<p>1. Use measurements to estimate centre of the hood and wrap an anti-abrasion film pad over the hood edge. 2. Confirm the measurements are equal from side to side and put a mark on the antiabrasion pad where the actual centre is.</p> <p><i>1. Utiliser des mesures pour estimer le centre de la capot et Enroulez un film protecteur anti-abrasion sur le bord de la cagoule</i> <i>2. Confirmez que les mesures sont égales d'un côté à l'autre et marquez le tampon anti-abrasion à l'endroit où se trouve le centre réel.</i></p>	



	Place bumpers Installer bumpers	2
NOTE	<p>Using the dimensions in the illustration, peel the protective backing from the bumpers and place them in position on the hood. <i>En utilisant les dimensions indiquées dans l'illustration, retirez le support de protection des bumpers et placez-les sur le capot.</i></p> <p>Bumpers must be installed on hood. If they are installed on the hood protector they may wear through the paint on the hood! <i>Les bumpers doivent être installées sur la hotte. S'ils sont installés sur le protège-capot, ils risquent de s'user à travers la peinture du capot!</i></p>	

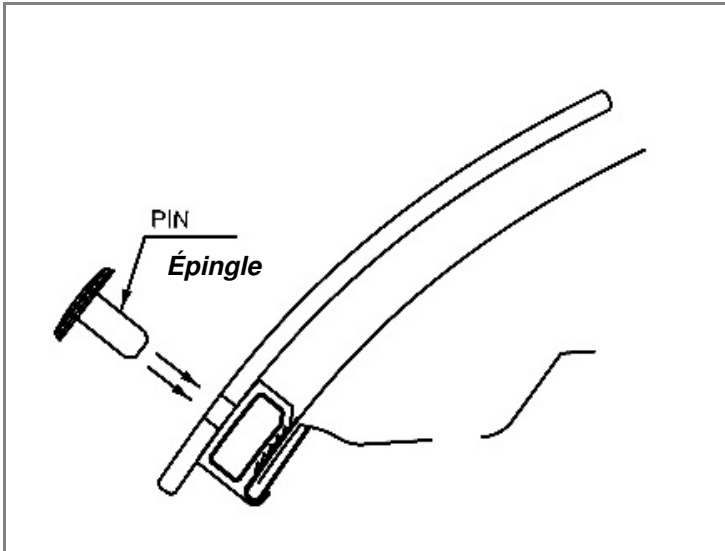


	Test fit hood protector Tester placement du protecteur	3
NOTE	<p>Align the centre hole with the centre mark on the anti-abrasion pad. Make sure overhang at the corner are equal and the protector is well centered.</p> <p><i>Alignez le trou central avec le repère central du tampon anti-abrasion. Assurez-vous que les porte-à-faux au coin sont égaux et que le protecteur est bien centré.</i></p>	



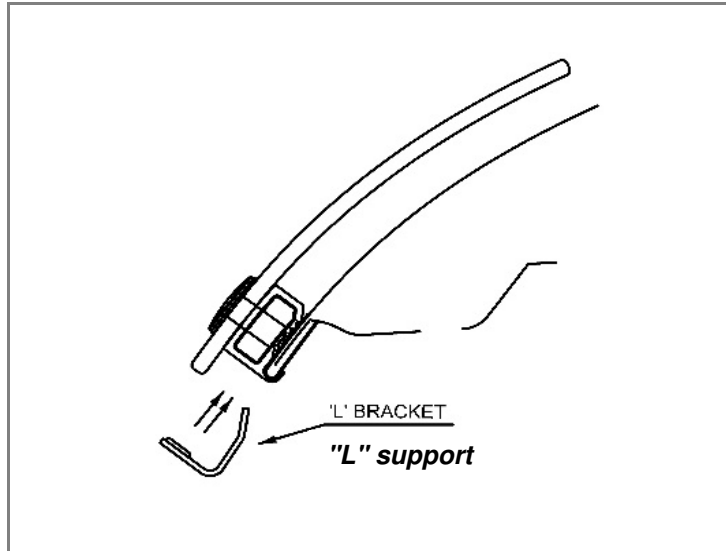
	Attach mounting clips, Step 1 curiser les assemblages de clips Étape 1	4
NOTE	<p>At the centre, place a clip body over the anti-abrasion film pad on the edge of the hood.</p> <p><i>Placez un corps du clip sur un tampon anti-abrasion sur le bord de la capot.</i></p>	

Test fit hood protector
Tester placement du protecteur



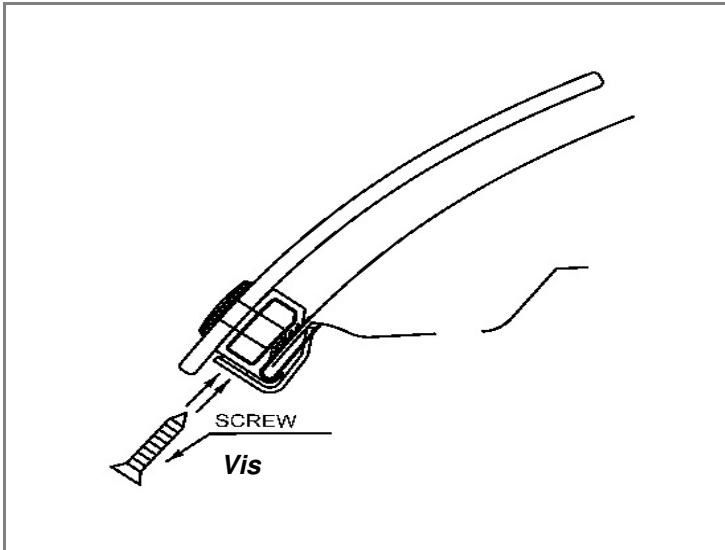
Attach mounting clips, Step 2
Sécuriser les assemblages de clips Étape 2 5

NOTE
 Insert a pin through the protector into the clip body.
Insérer une épingle à travers le protecteur dans le corps du clip.



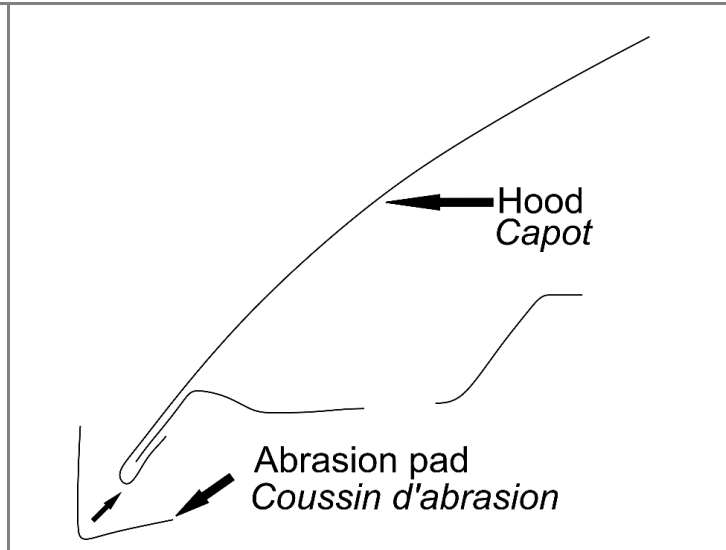
Attach mounting clips, Step 3
Sécuriser les assemblages de clips Étape 3 6

NOTE
 Place an "L" bracket over the hood edge and against the clip body.
Placez un support en "L" sur le bord du capot et contre le corps du clip.



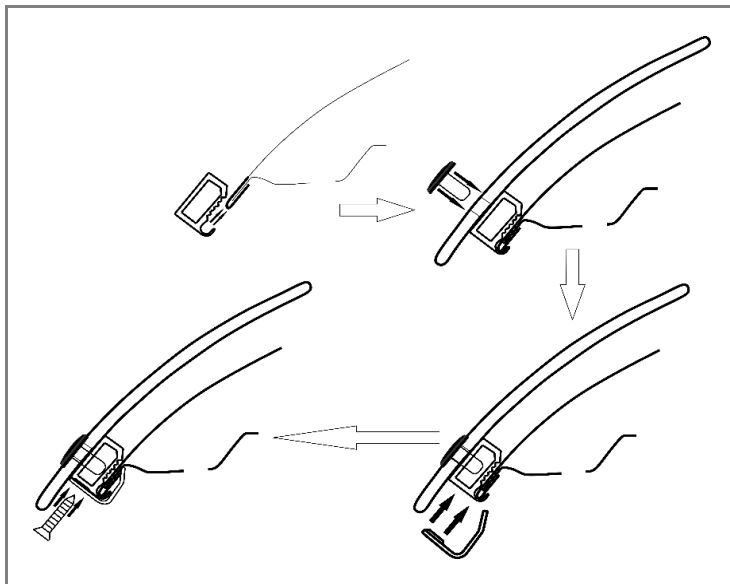
Attach mounting clips, Step 4
Sécuriser les assemblages de clips Étape 4 7

NOTE
 Insert a screw into the clip body. Maintain slight pressure on the pin to ensure proper seating of the components, while simultaneously tightening the screw.
Insérez une vis dans le corps du clip. Maintenez une légère pression sur la goupille pour assurer un bon maintien des composants tout en serrant la vis.



Install remaining Abrasion pads
Installez des plaquettes d'abrasion 8

NOTE
 Under the remaining holes in the deflector, peel and fold an abrasion pad over the edge of the hood.
Sous les trous restants dans le déflecteur, pelez et pliez un tampon anti-abrasion sur le bord de la cagoule.



Complete Installation/Installation complète

9

N O T E	Repeat steps 4-7 for the remaining clip locations.
	<i>Répétez les étapes 4 à 7 pour les emplacements de clip restants.</i>