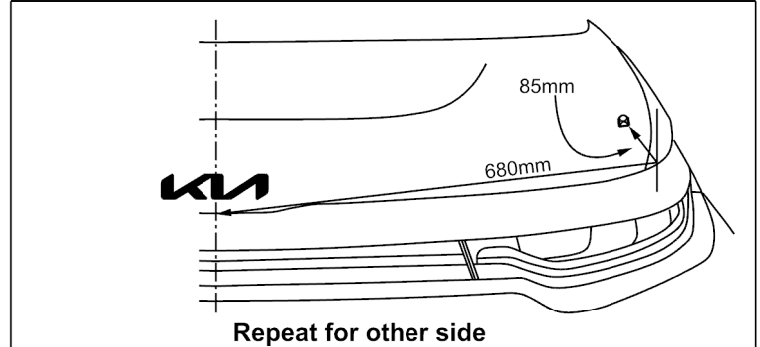


Mark hood center 1

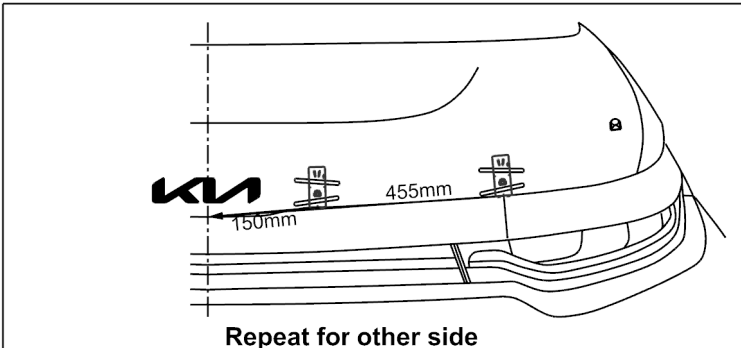
m-OZ Open the hood and estimate the center. Wrap a piece of masking tape around the edge. Using the features illustrated, mark the center of the hood on the masking tape.



Place bumpons 2

m-OZ Using the dimensions in the illustration, peel the protective backing from a bump on and place it in position on the hood.

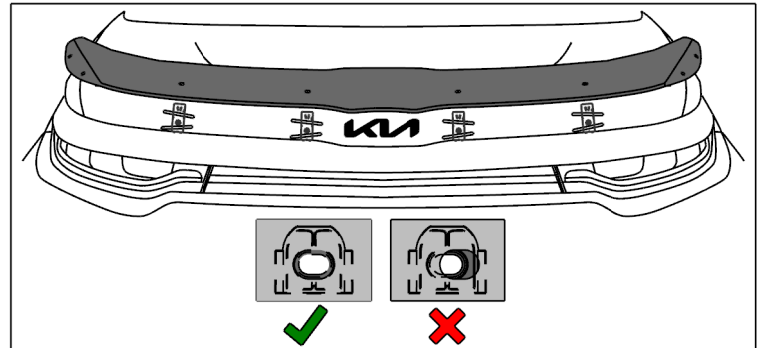
⚠ Bump on must be installed on hood. If they are installed on the hood protector they may wear through the paint on the hood!



Temporarily position pedestals 3

m-OZ Using the repositionable tape strips, temporarily place a mounting pedestal in the position illustrated.

⚠ Proper marking and prepping of all pedestal locations is critical. Accurately installing them in the exact position is very important. Once attached, the pedestals are very difficult to remove - place them correctly the first time!

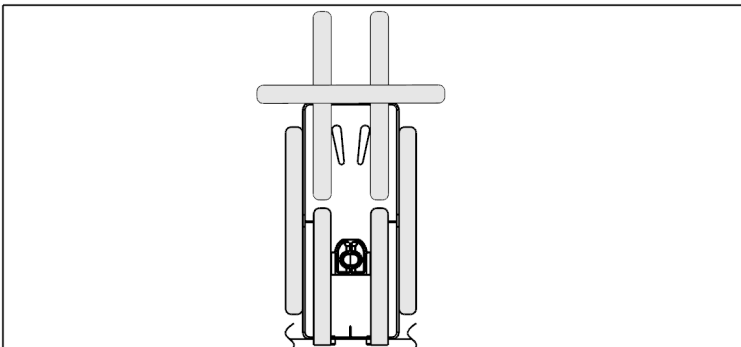


Test fit hood protector 4

m-OZ

- Place the hood protector on the pedestals to confirm proper positioning.
- Ensure the holes in the protector align with those in the pedestals.
- If necessary, reposition the pedestals so all attachment positions are correct and the protector is well centered.

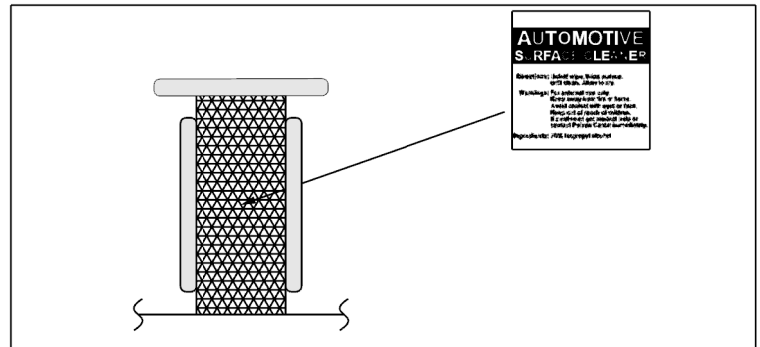
⚠



Outline pedestals 5

m-OZ Once the location of each pedestal has been established, outline its position with the supplied tape strips or masking tape.

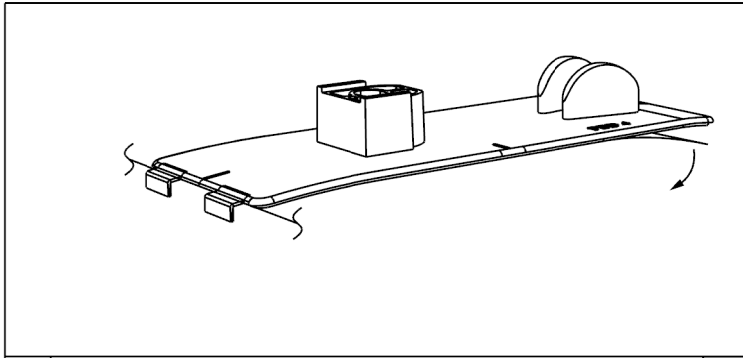
⚠ Proper marking and prepping of all pedestal locations is critical. Accurately installing them in the exact position is very important. Once attached, the pedestals are very difficult to remove - place them correctly the first time!



Clean the surface 6

m-OZ Remove the pedestal and thoroughly clean the outlined area with the surface cleaner. Wipe dry with a clean cloth or paper towel. This will insure all wax, finger prints and oils are removed from the hood surface in the bonding area.

⚠ Important! Proper preparation of the hood surface will ensure maximum adhesive bond.

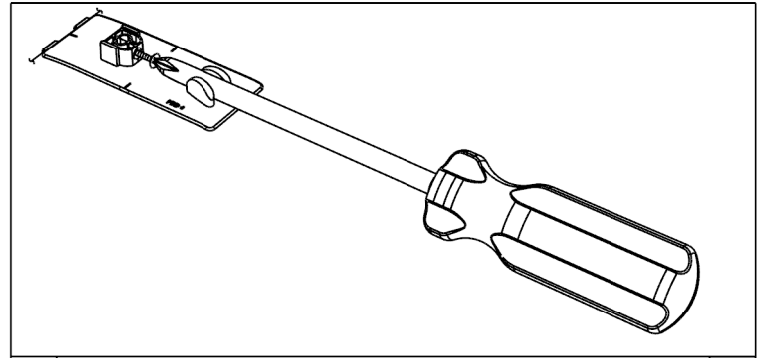


Install pedestals

7

m-o-z Remove the red backing from the adhesive and install on the hood surface. Tip: Hook the fingers on the pedestal over the hood edge and rotate the unit into position. After installation, remove the tape strips and “wet out” the pedestal base by applying pressure with your thumb around the surface of the pedestals.

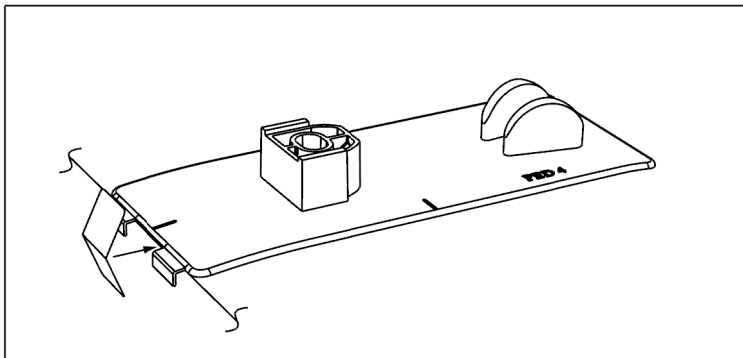
! Important: “wetting out” of the pedestal will ensure maximum adhesive bond.



Start screws

8

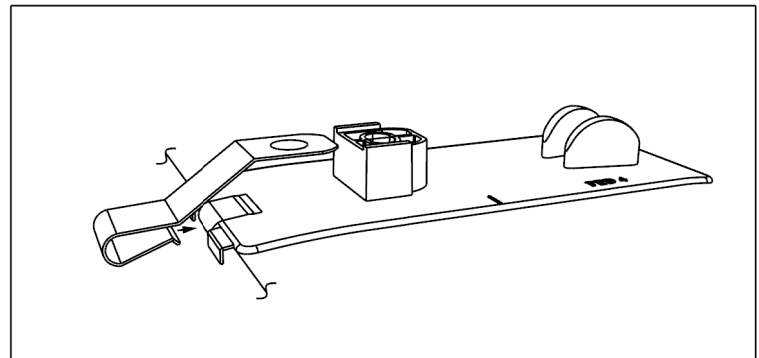
m-o-z Start a screw into each pedestal a few turns. The tip of the screw must not protrude into the hole where the attachment pin will install later.



Install small anti-abrasion film

9

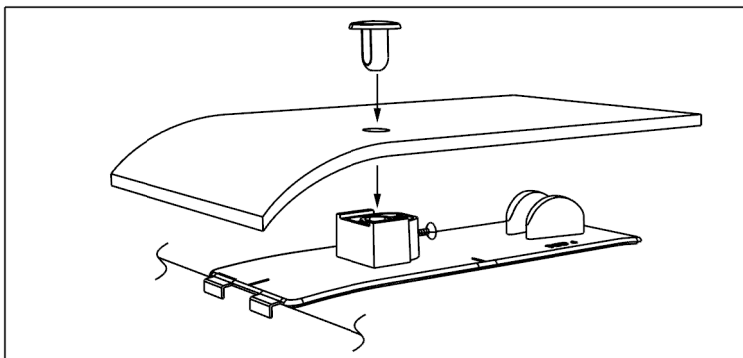
m-o-z Peel and fold the small anti-abrasion film pads in half over the hood edge between the fingers on each of the mounting pedestals.



Install metal brackets

10

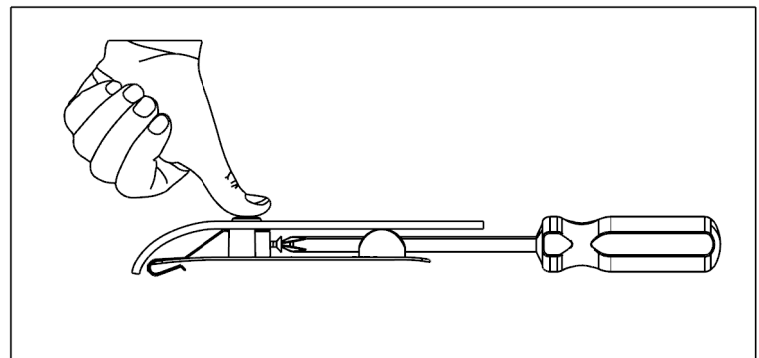
m-o-z Push metal mounting brackets over the hood edge aligned with the anti-abrasion pads. Ensure the bracket is fully seated over the hood edge and the hole in the bracket is aligned with the hole in the pedestal.



Position protector, install pins

11

m-o-z Place the protector on the pedestals and starting at the most center position, install a pin through the protector and into the pedestal.

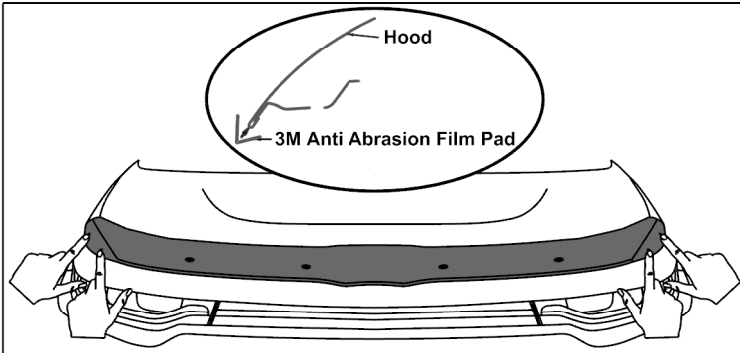


Partially tighten the screws

12

m-o-z Maintain slight pressure on the pin to ensure proper seating of the components, while simultaneously tightening the screw a few turns. Repeat for remaining pedestal locations.

! NOTE: Only tighten screws a few turns so the pins are held in place but there is still some movement of the protector as this assists in final alignment of all attachment positions.

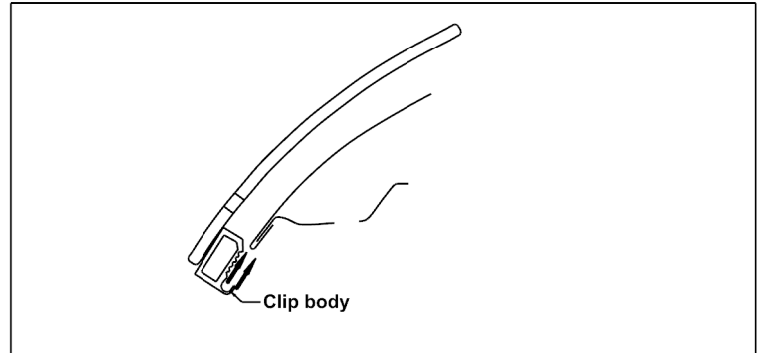


Attach large abrasion pads

13

Peel and fold the four (4) large abrasion pads in half over the hood edge aligned with the outer holes of the protector in the area above the headlights.

M-OZ

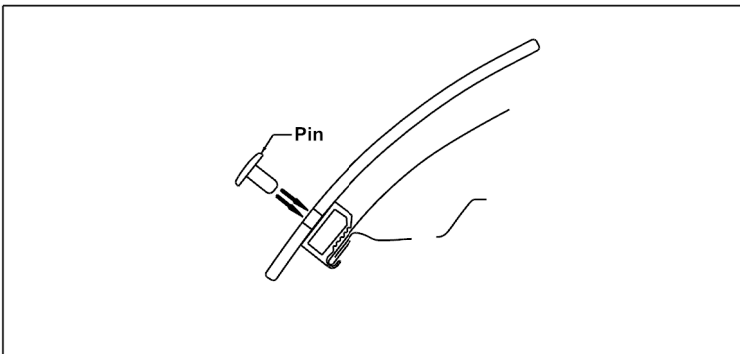


Install clip body

14

Place a clip body over the anti-abrasion film pad on the edge of the hood.

M-OZ

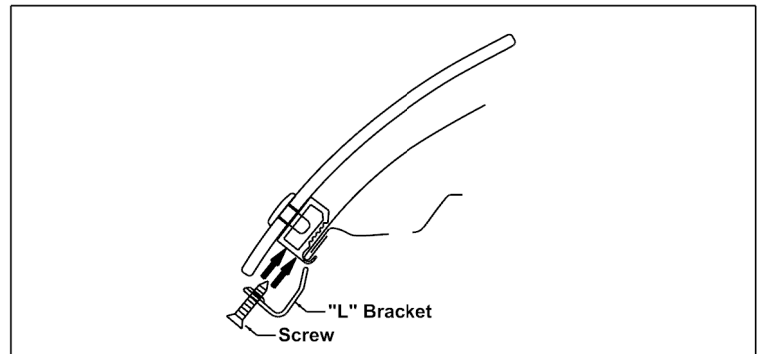


Install Pin

15

Insert a pin through the protector and into the clip body.

M-OZ



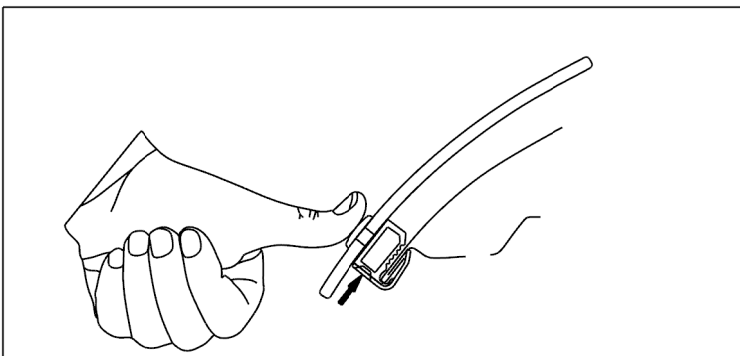
Install screw and "L" bracket

16

Place an "L" bracket over the hood edge and against the clip body.

M-OZ

NOTE: Only tighten screws a few turns so the pins are held in place but there is still some movement of the protector as this assists in final alignment of all attachment positions.



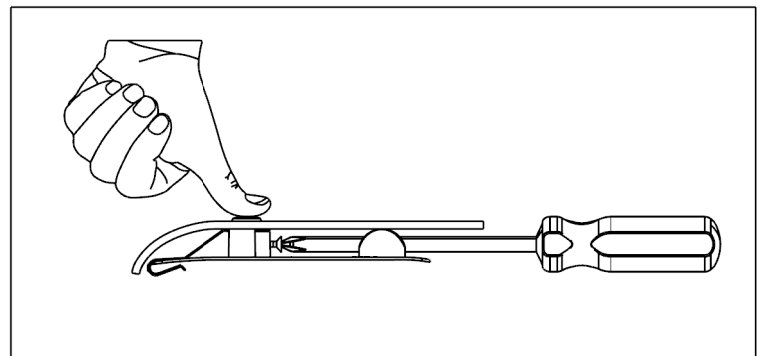
Finish tightening the screws

17

Make sure all the components are well seated together and the hood protector is centered on the hood and then tighten the screw into the clip body.

NOTE

****Repeat steps 14-16 on the three remaining locations.****



Partially tighten the screws

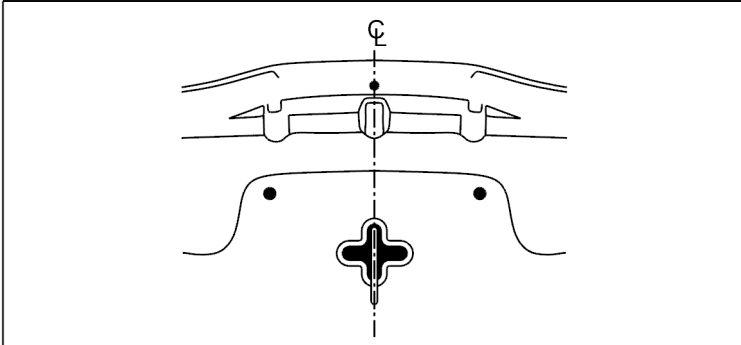
18

Maintain slight pressure on the pin to ensure proper seating of the components, while simultaneously tightening the screw a few turns. Repeat for remaining pedestal locations.

M-OZ

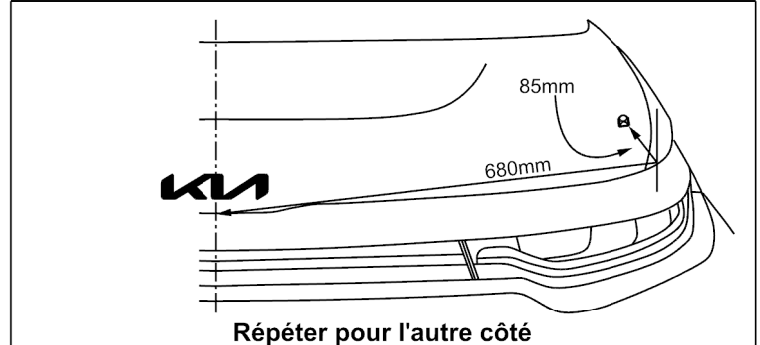
NOTE: Only tighten screws a few turns so the pins are held in place but there is still some movement of the protector as this assists in final alignment of all attachment positions.





Marquer le centre du capot 1

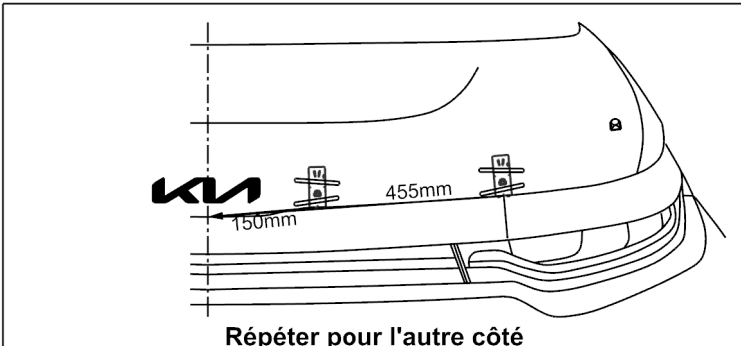
m-OZ Ouvrez le capot et estimez le centre. Enroulez un morceau de ruban adhésif autour du bord. En utilisant les fonctions illustrées, marquez le centre de la cagoule sur le ruban-cache.



Installer bumpons 2

m-OZ En utilisant les dimensions indiquées dans l'illustration, retirez la protection du bumpont et placez-la en place sur le capot.

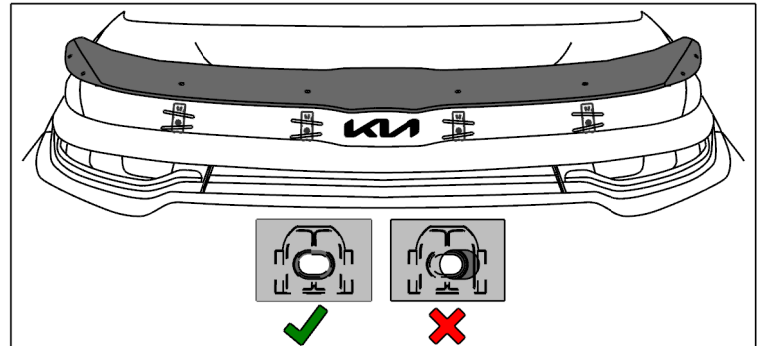
⚠ Les bosses doivent être installées sur la hotte. S'ils sont installés sur le protège-capot, ils risquent de s'user à travers la peinture du capot!



Installer temporairement les socles intérieurs 3

m-OZ En utilisant les bandes de ruban repositionnables, placez temporairement un socle de montage dans la position illustrée.

⚠ Proper marking and prepping of all pedestal locations is critical. Accurately installing them in the exact position is very important. Once attached, the pedestals are very difficult to remove - place them correctly the first time!

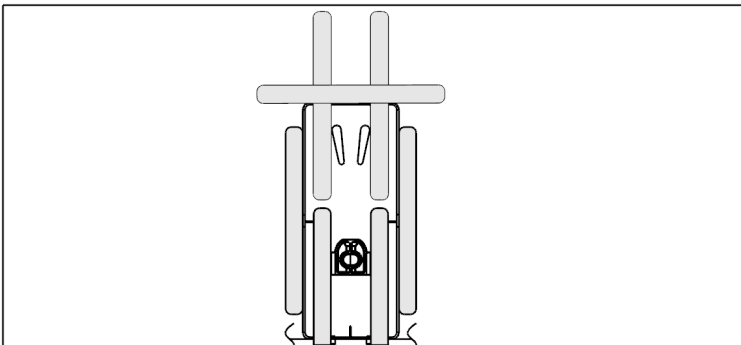


Tester placement du protecteur de capot 4

m-OZ

- Placez le protège-capot sur les socles pour confirmer le bon positionnement.
- Assurez-vous que les trous du protecteur sont alignés sur ceux des piédestaux.
- Si nécessaire, repositionnez les socles de sorte que toutes les positions de fixation soient correctes et que le protecteur soit bien centré.

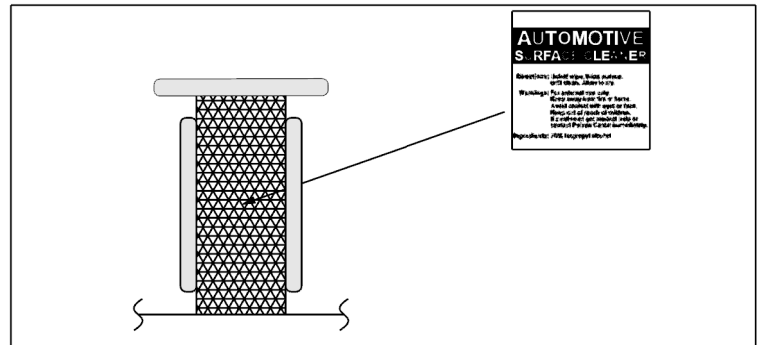
⚠



Contour piédestal 5

m-OZ Une fois que l'emplacement de chaque piédestal est établi, indiquez-le à l'aide des bandes adhésives fournies ou du ruban-cache.

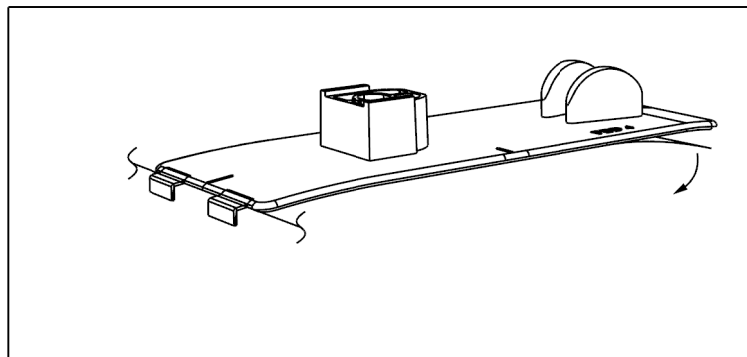
⚠ Le marquage et la préparation corrects de tous les emplacements des piédestaux sont essentiels. Les installer avec précision dans la position exacte est très important. Une fois fixés, les socles sont très difficiles à retirer - placez-les correctement la première fois!



Clean the surface 6

m-OZ Retirez le socle et nettoyez soigneusement la zone délimitée avec le nettoyant pour surfaces. Essuyez avec un chiffon propre ou une serviette en papier. Ceci assurera que toute la cire, les empreintes digitales et les huiles sont retirées de la surface de la capot dans la zone de collage.

⚠ Important! Une préparation adéquate de la surface de la hotte garantira une adhésion maximale.



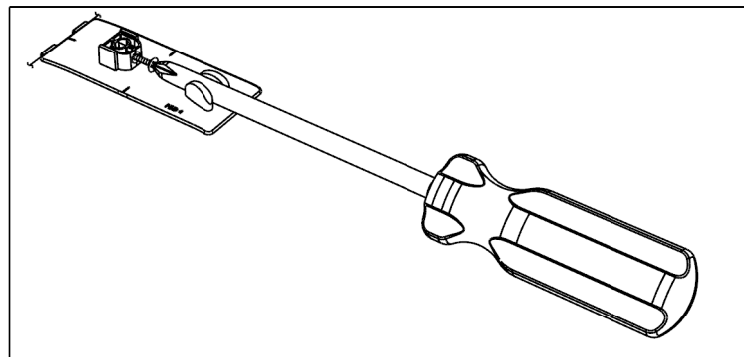
Installer des piédestaux

7

M-OZ Retirez le support rouge de l'adhésif et installez-le sur la surface de la hotte. Astuce: Accrochez les doigts sur le piédestal par-dessus le bord de la hotte et faites pivoter l'appareil en position. Après l'installation, retirez les bandes adhésives et «mouillez» la base du socle en appliquant une pression avec votre pouce sur la surface des socles.



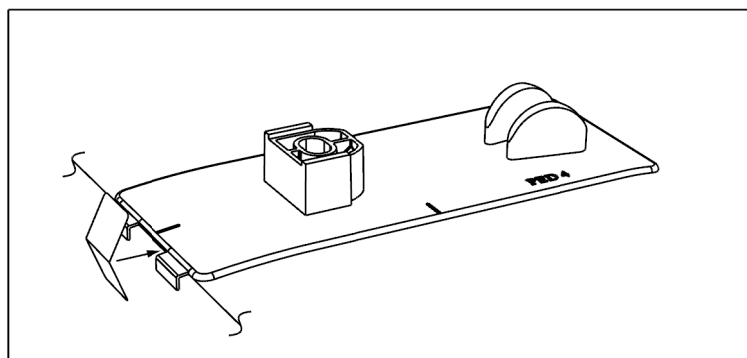
Important: Expulser les bulles d'air pour la meilleure liaison



Vis de démarrage

8

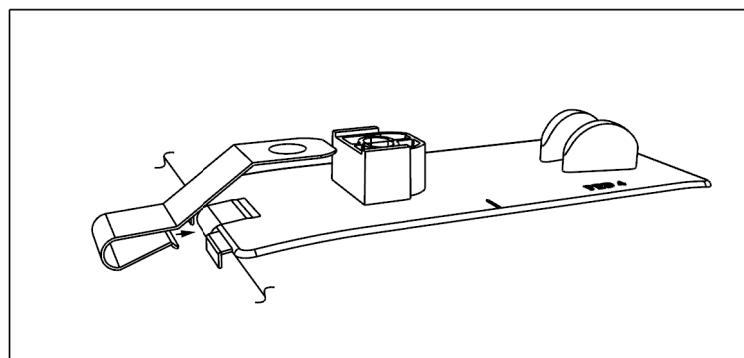
M-OZ Commencez une vis dans chaque piédestal de quelques tours. La pointe de la vis ne doit pas dépasser dans le trou où la épingle de fixation sera installée ultérieurement.



Installer un petit film anti-abrasion

9

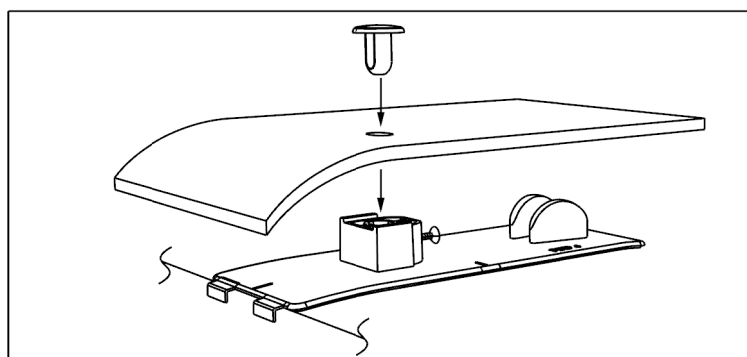
M-OZ Décollez les petits tampon anti-abrasion en moitié entre les doigts sur le bord du capot.



Installer des supports métalliques

10

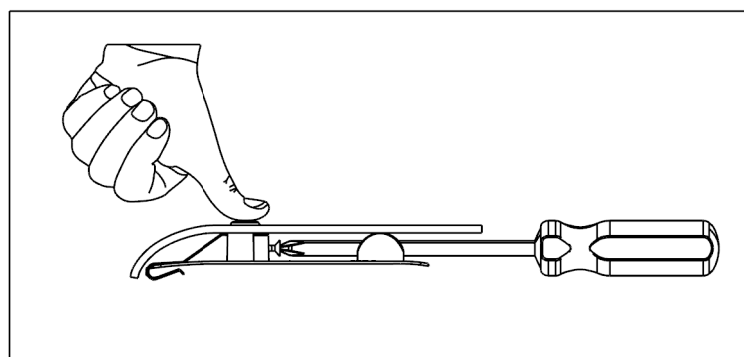
M-OZ Poussez les supports de montage en métal sur le bord de la hotte en les alignant avec les patins anti-abrasion. Assurez-vous que le support est complètement inséré sur le bord de la hotte et que le trou du support est aligné avec celui du socle.



Protecteur de position, installez les broches

11

M-OZ Placez le protecteur sur les socles et, en commençant par la position centrale, installez une épingle dans le protecteur et dans le socle.



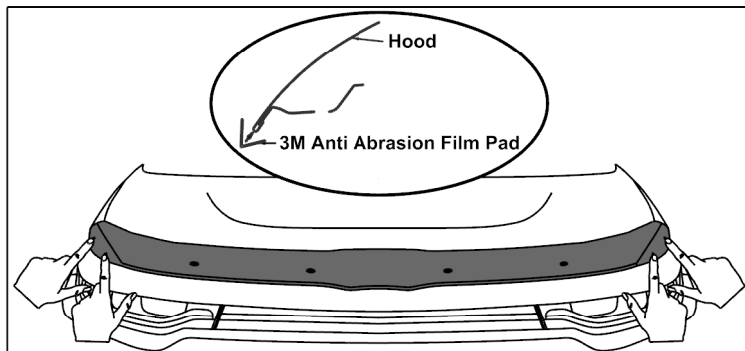
Serrer partiellement les vis

12

M-OZ Maintenez une légère pression sur la goupille pour assurer un bon maintien des composants tout en serrant la vis de quelques tours. Répétez cette procédure pour les emplacements restants du piédestal.



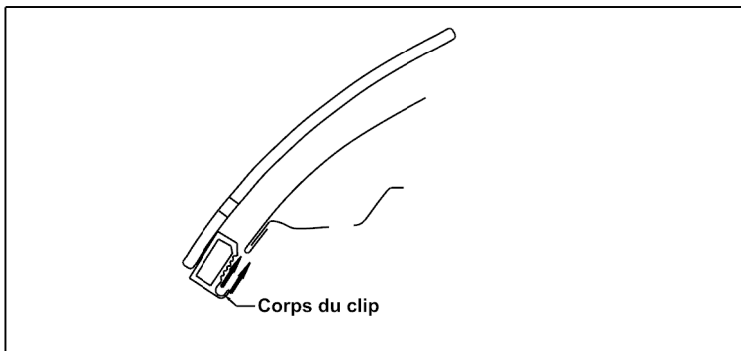
REMARQUE: Ne serrez les vis que de quelques tours pour que les broches soient maintenues en place, mais le protecteur continue à bouger car cela facilite l'alignement final de toutes les positions de fixation.



Fixez de grands tampons à l'abrasion

13

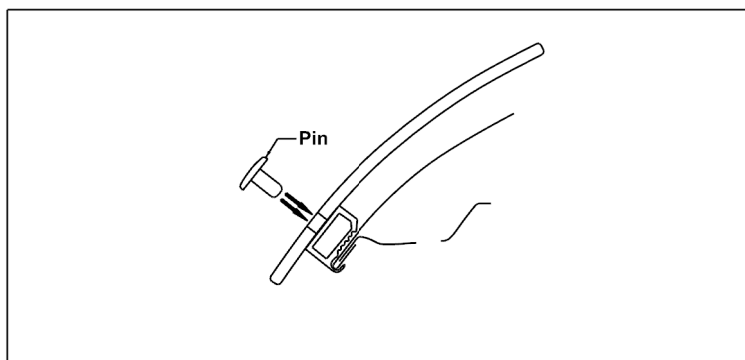
Pelez et pliez les quatre (4) grands tampons anti-abrasion en deux sur le bord du capot, alignés avec les trous extérieurs du protecteur dans la zone située au-dessus des phares.



Installer le corps du clip

14

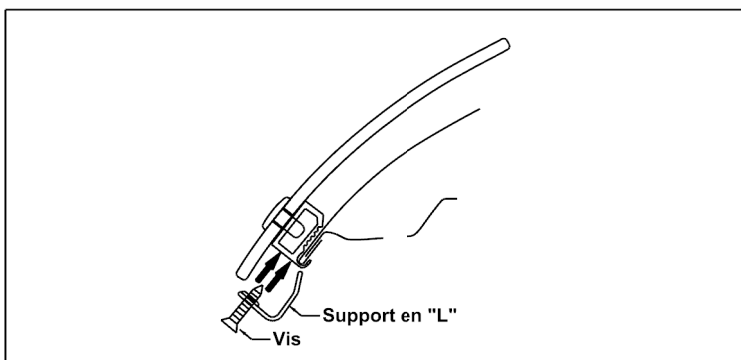
Placez un corps de clip sur un tampon d'abrasion sur le bord de la capot.



Installer la broche

15

Insérer une épingle à travers le protecteur dans le corps du clip.



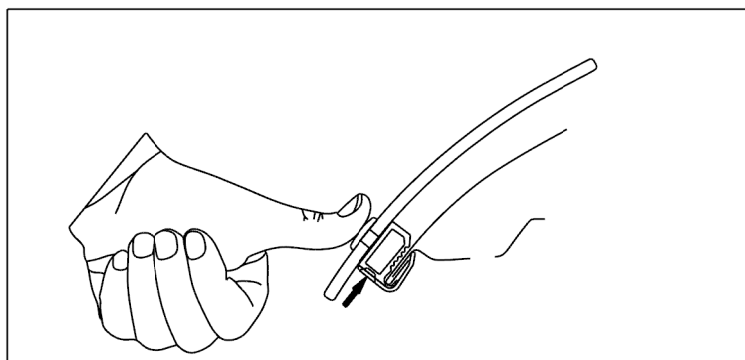
Installer la vis et le support en "L"

16

Insérez une vis dans un support "L" et dans le corps du clip.



NOTE: Only tighten screws a few turns so the pins are held in place but there is still some movement of the protector as this assists in final alignment of all attachment positions.



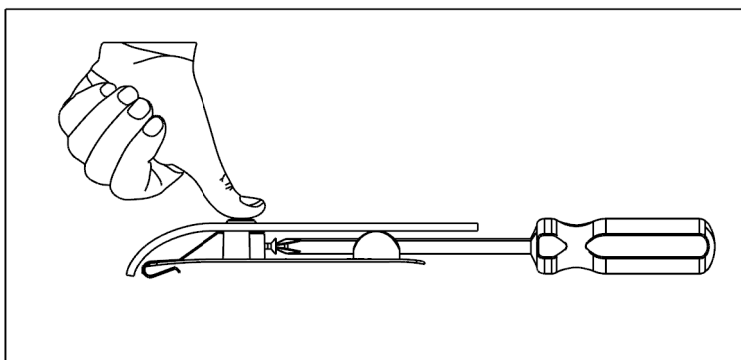
Finish tightening the screws

17

Assurez-vous que tous les composants sont bien assemblés et que le protège-capot est centré sur le capot, puis serrez la vis dans le corps du clip.



**** Répétez les étapes 15 à 16 sur les trois emplacements restants. ****



Terminer le serrage des vis sur les socles

18

Maintenir une légère pression sur la goupille pour assurer une bonne assise des composants, tout en serrant simultanément la vis de quelques tours. Répétez l'opération pour les autres emplacements des socles.



REMARQUE : Ne serrez les vis que de quelques tours pour que les broches soient maintenues en place, mais il y a quand même un certain mouvement du protecteur car cela facilite l'alignement final de toutes les positions de fixation.