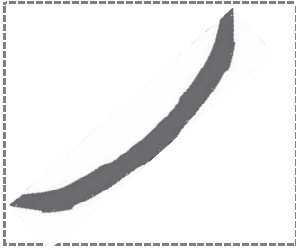
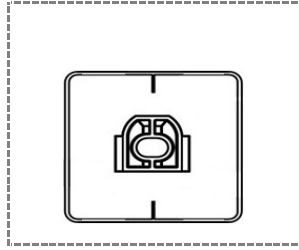


Installation Instructions / Instructions d'installation

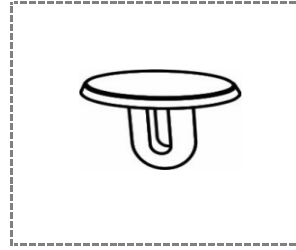
1



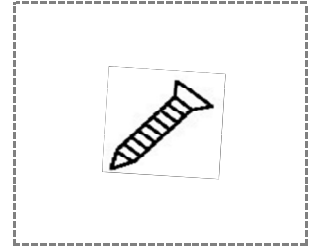
2



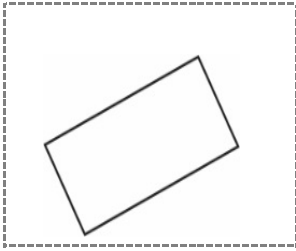
3



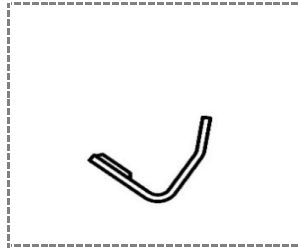
4



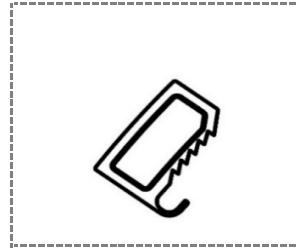
5



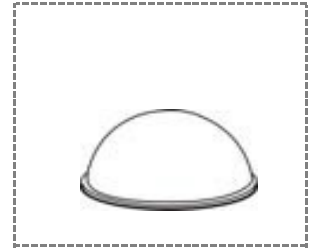
6



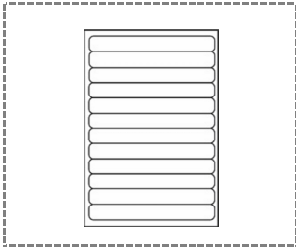
7



8



9



10



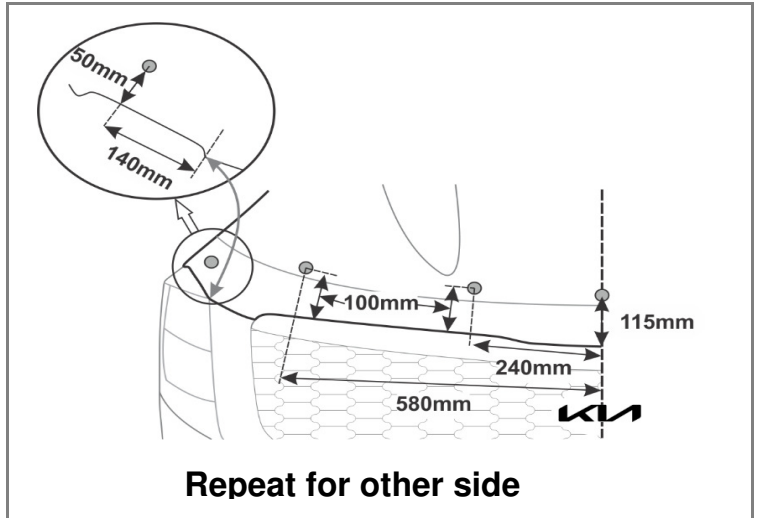
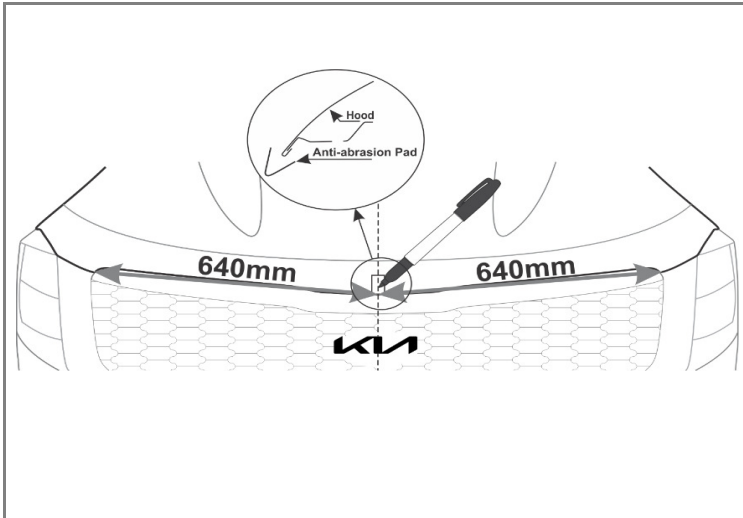
11



12



| # | Qty. | Description | # | Qty. | Description | # | Qty. | Description |
|---|------|--|----|------|---|---|------|-------------|
| 1 | 1 | Hood guard <i>Protège-capot</i> | 7 | 7 | Clip bodies <i>Corps de clip</i> | | | |
| 2 | 2 | Adhesive mounting pedestals <i>Piédestaux de montage adhésifs</i> | 8 | 7 | Bumpers | | | |
| 3 | 9 | Pins <i>Épingles</i> | 9 | 1 | Re-useable tape strips <i>Bandes de ruban adhésif réutilisable</i> | | | |
| 4 | 9 | Screws <i>Des vis</i> | 10 | 1 | Automotive surface cleaner <i>Nettoyeur de surfaces automobile</i> | | | |
| 5 | 7 | Anti-abrasion pads <i>Tampons anti-abrasion</i> | | | | | | |
| 6 | 7 | Metal "L" brackets <i>Supports métalliques en «L»</i> | | | | | | |



Key Mark hood center 1

NOTE

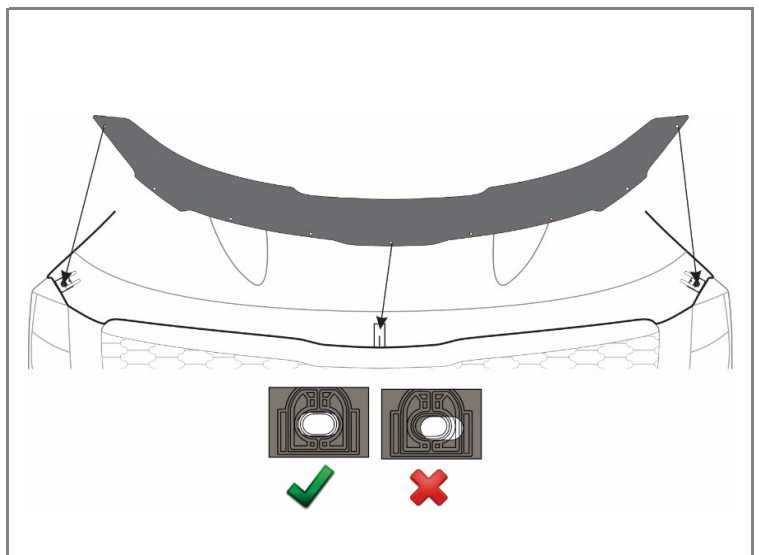
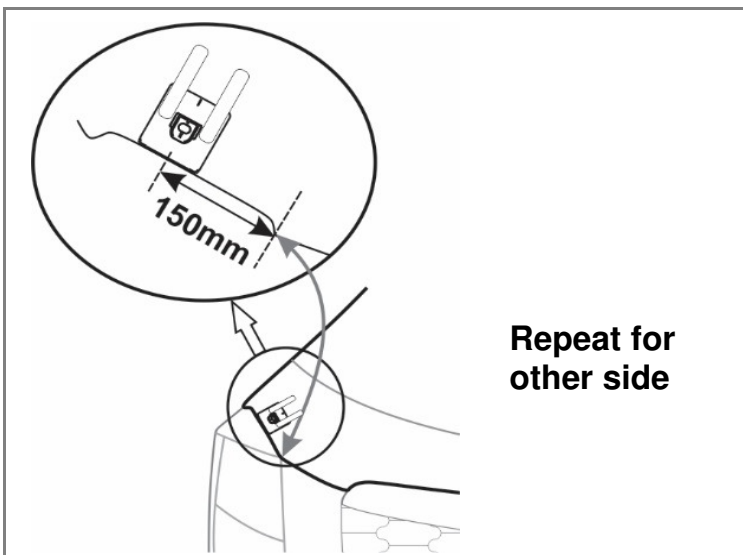
1. Use measurements to estimate centre of the hood and wrap an anti-abrasion film pad over the hood edge.
2. confirm measurements are equal from side to side and put a

Place bumpons 2

NOTE

Using the dimensions in the illustration, peel the protective backing from the bumpons and place them in position on the hood.

Bumpons must be installed on hood. If they are installed on the hood protector they may wear through the paint on the hood!



Key Temporarily position outer pedestals 3

NOTE

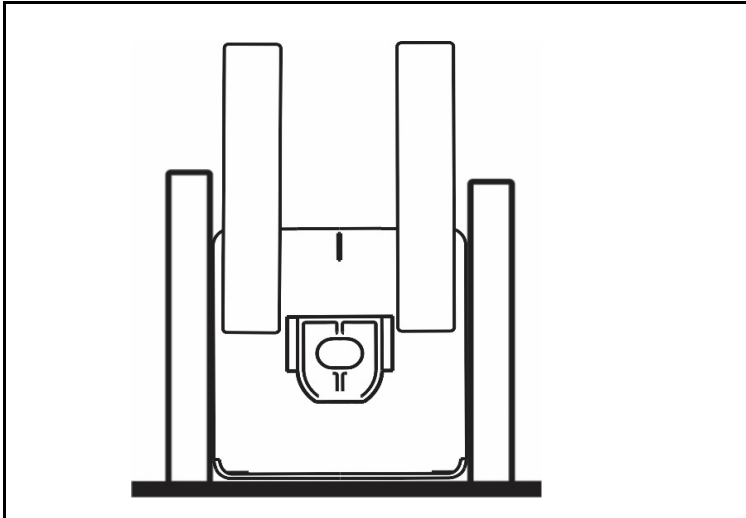
Using the repositionable tape strips, temporarily place a mounting pedestal in the position illustrated.

Proper marking and prepping of all pedestal locations is critical. Accurately installing them in the exact position is very important. Once attached, the pedestals are very difficult to remove - place them correctly the first time!

Test fit hood protector 4

NOTE

1. Align the centre hole with the centre tick on the anti-abrasion pad.
2. Verify the holes in the protector align with the those in the pedestals
3. If necessary, reposition the pedestals so all attachment positions are correct and the protector is well centered.



Outline pedestals

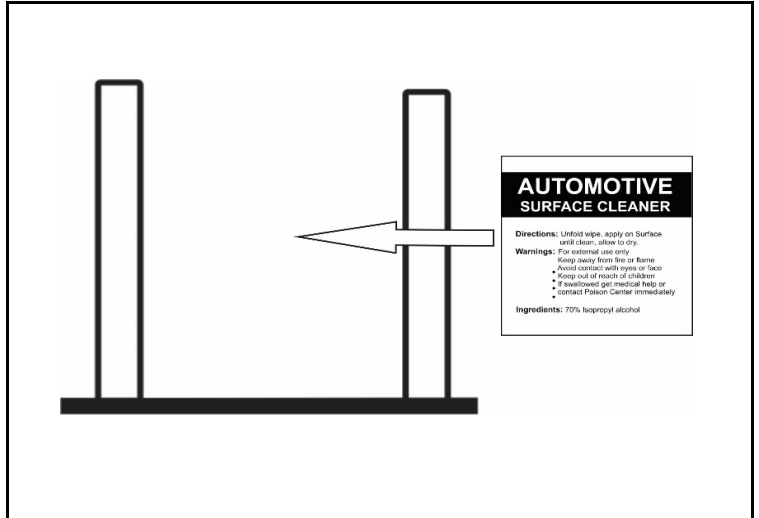
5

NOTE

Once the location of each pedestal has been established, outline its position with the supplied tape strips or masking tape.



Proper marking and prepping of all pedestal locations is critical. Accurately installing them in the exact position is very important. Once attached, the pedestals are very difficult to remove - place them correctly the first time!



Clean the surface

6

NOTE

Remove the pedestal and thoroughly clean the outlined area with the surface cleaner. Wipe dry with a clean cloth or paper towel. This will insure all wax, finger prints and oils are removed from the hood surface in the bonding area.



Important! Proper preparation of the hood surface will ensure maximum adhesive bond.

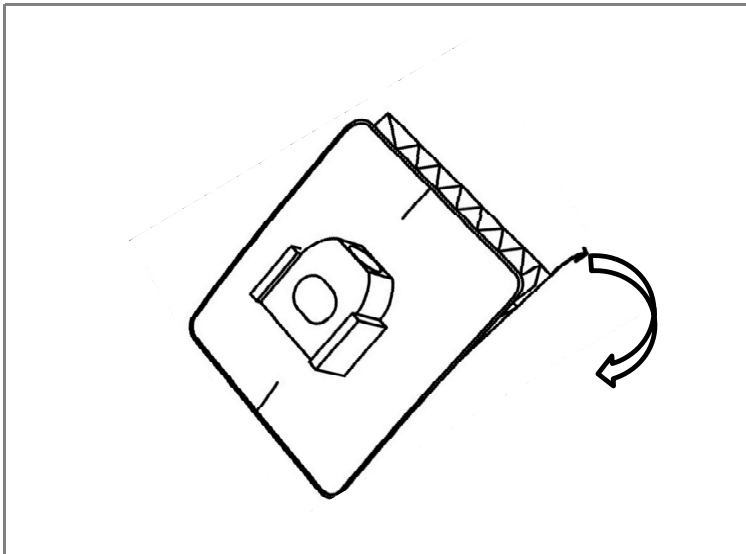
AUTOMOTIVE SURFACE CLEANER

Directions: Unfold wipe, apply on surface and clean, allow to dry.

Warnings: For external use only.

- Keep away from fire or flame.
- Avoid contact with eyes or face.
- Keep out of reach of children.
- If swallowed get medical help or contact Poison Center immediately.

Ingredients: 70% Isopropyl alcohol



Install the pedestals

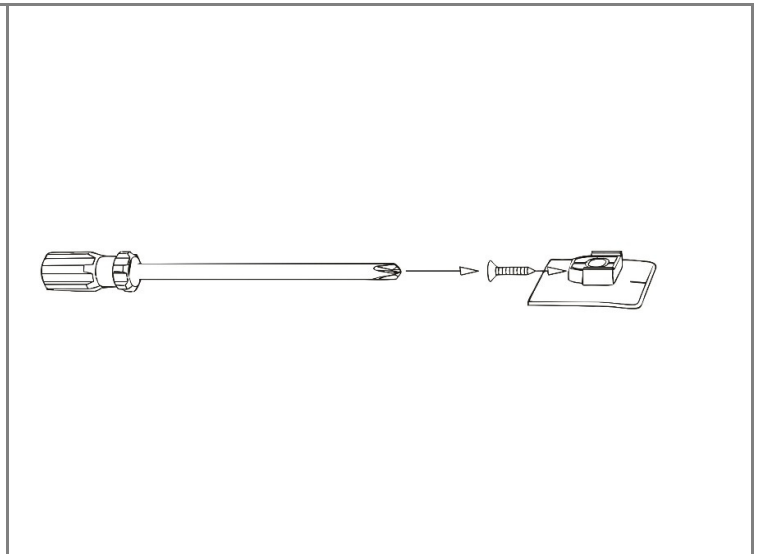
7

NOTE

Remove the red backing from the adhesive and install on the hood surface. After installation, remove the tape strips and "wet out" the pedestal base by applying pressure with your thumb around the surface of the pedestals.



Important: "wetting out" of the pedestal will ensure maximum adhesive bond.

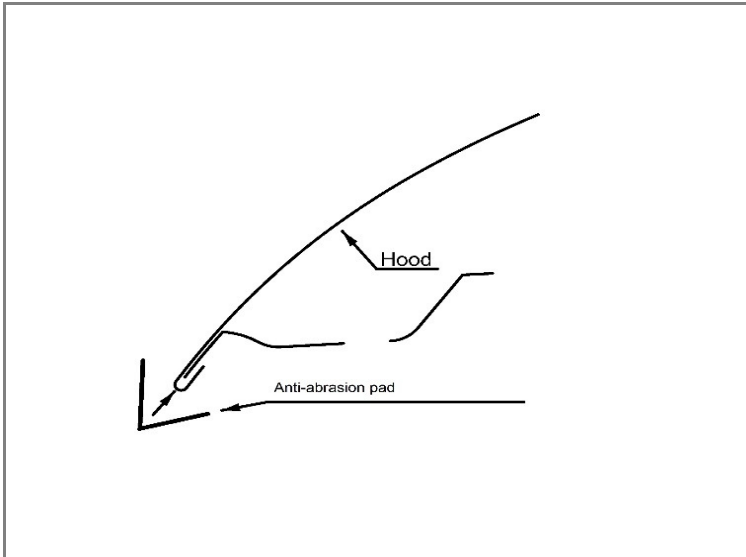


Start screws

8

NOTE

Start a screw into each pedestal a few turns. The tip of the screw must not protrude into the hole where the attachment pin will install later.

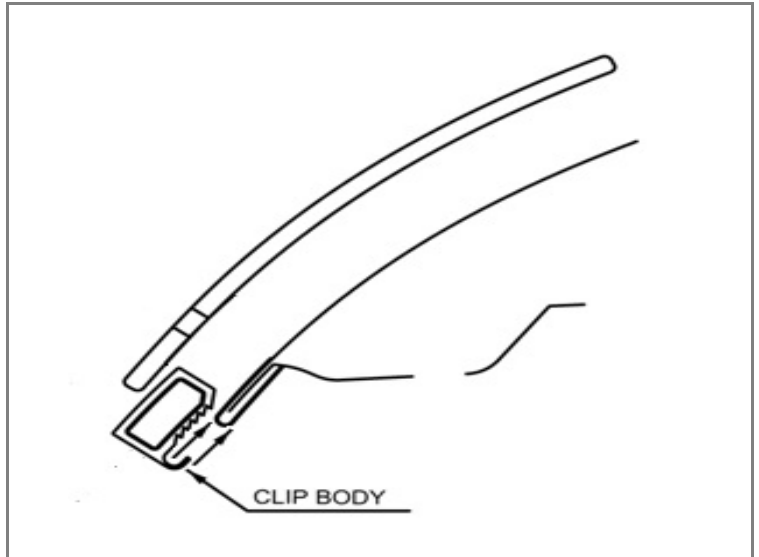


Attach large abrasion pads

9

NOTE

Realign the centre hole in the protector with the centre tick on the anti-abrasion pad and peel and fold the six (6) remaining anti-abrasion pads in half over the hood edge aligned with the holes of the protector.

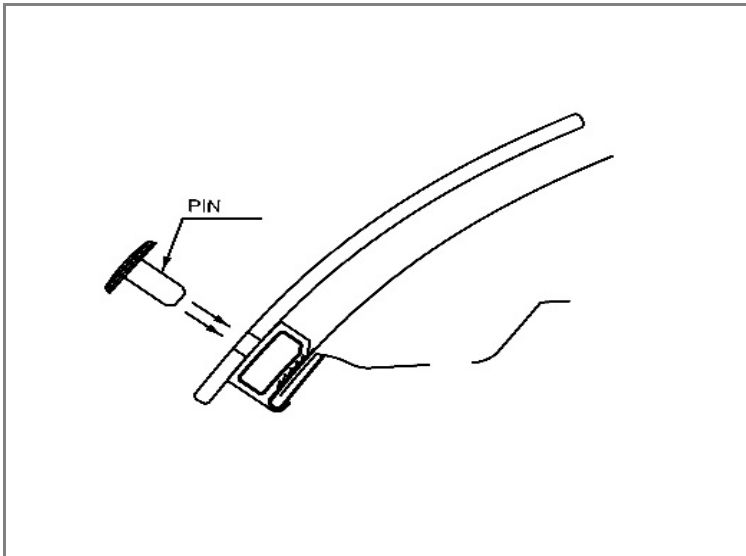


Attach outer clips Step 1

10

NOTE

Starting at the centre, place one clip body over an abrasion pad on the edge of the hood.

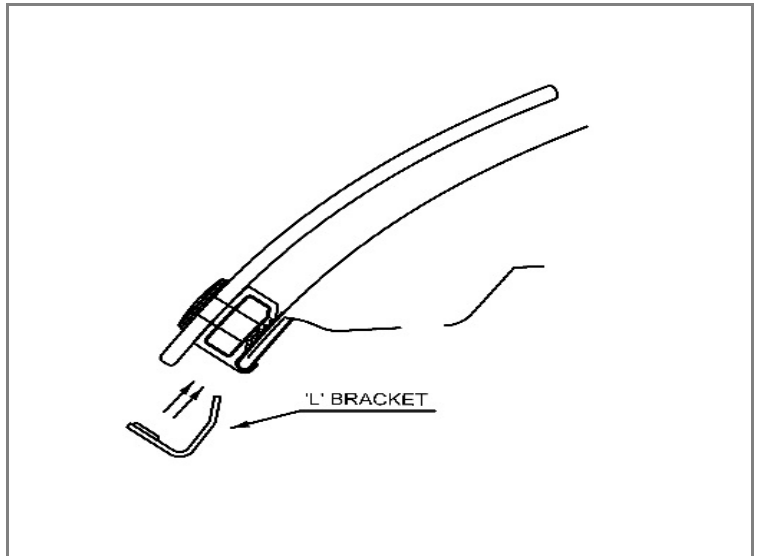


Attach outer clips Step 2

11

NOTE

Insert a pin through the protector into the clip body.

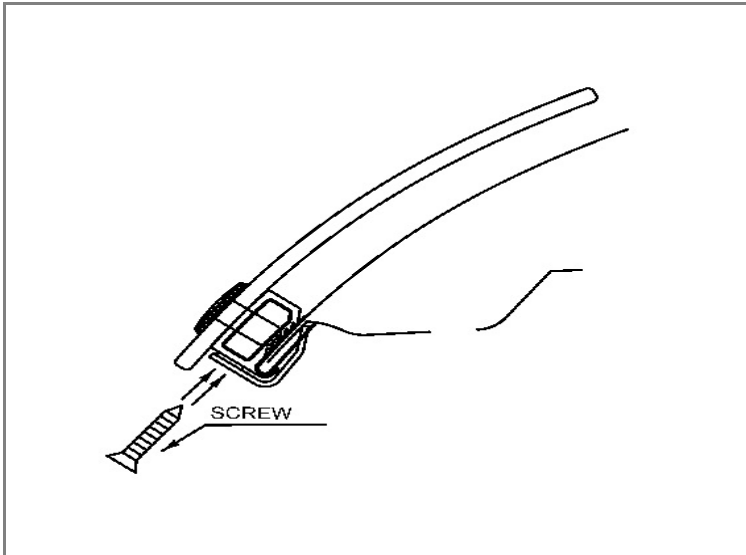


Attach outer clips Step 3

12

NOTE

Place an "L" bracket over the hood edge and against the clip body.



Attach outer clips Step 4

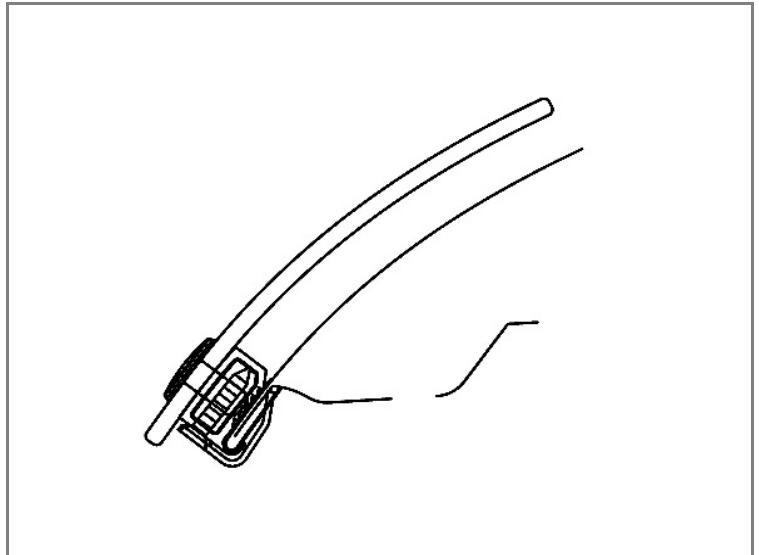
13

NOTE

Maintain slight pressure on the pin to ensure proper seating of the components, while simultaneously tightening the screw a few turns. Repeat for remaining pedestal locations.



NOTE: Only tighten screws a few turns so the pins are held in place but there is still some movement of the protector as this assists in final alignment of all attachment positions.

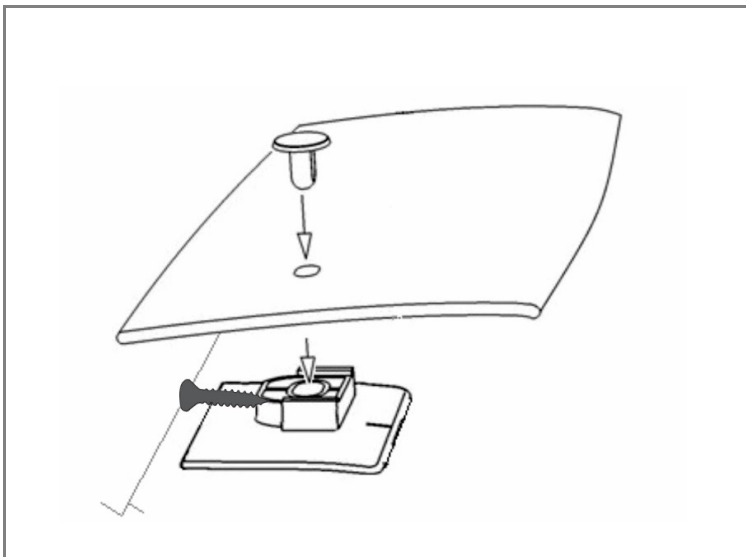


Attach outer clips Step 5

14

NOTE

****** Repeat steps 10-13 on the remaining locations. ******

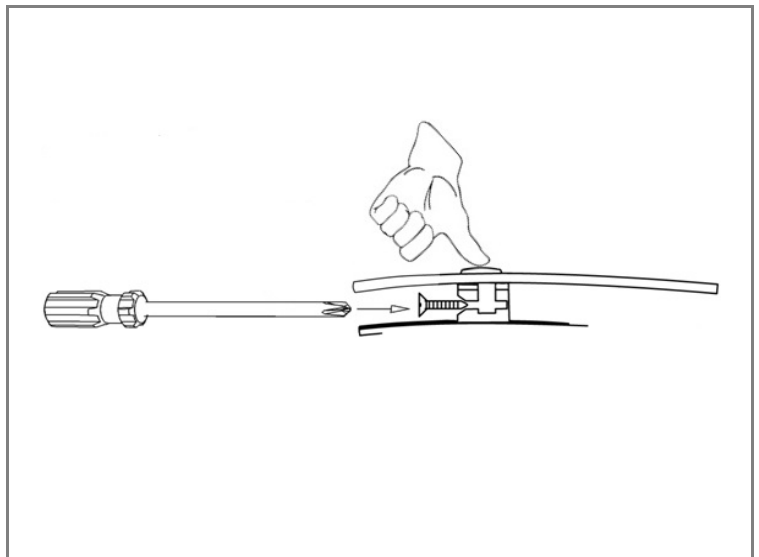


Position protector, install pins

15

NOTE

Align the protector with the pedestals and install a pin through the protector and into the pedestal.



Tighten the screws 1

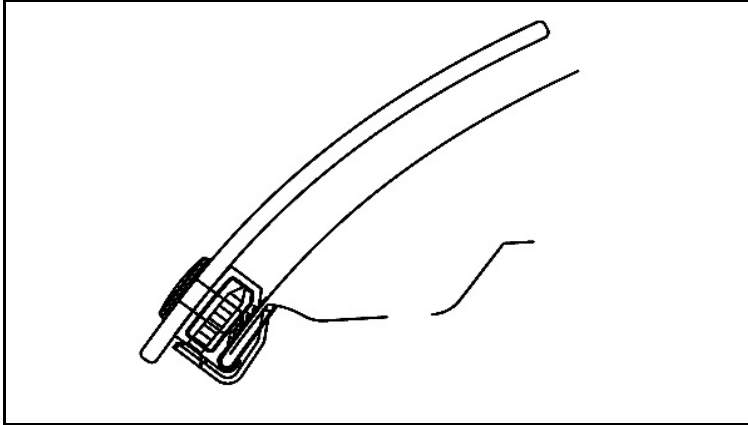
16

NOTE

Maintain slight pressure on the pin to ensure proper seating of the components, while simultaneously tightening the screw. Repeat for the other pedestal location.



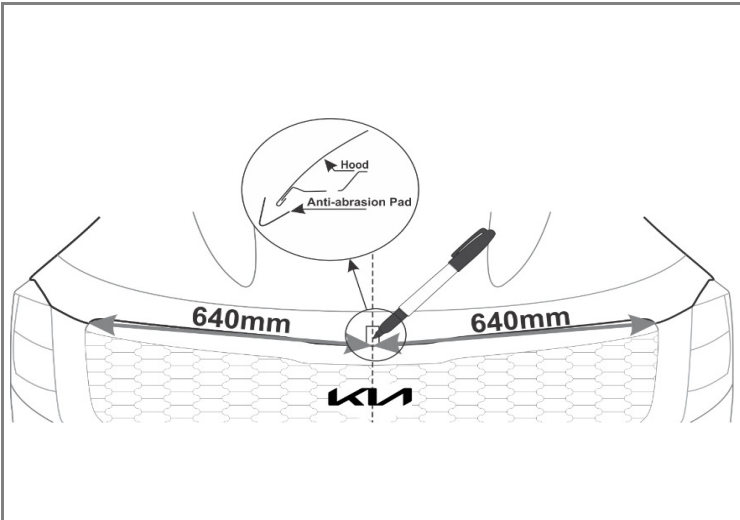
NOTE: Allow adhesive to cure for 24 hrs- do not wash your vehicle for this amount of time. Please inform the customer of this.



 **Tighten the screws 2** 17

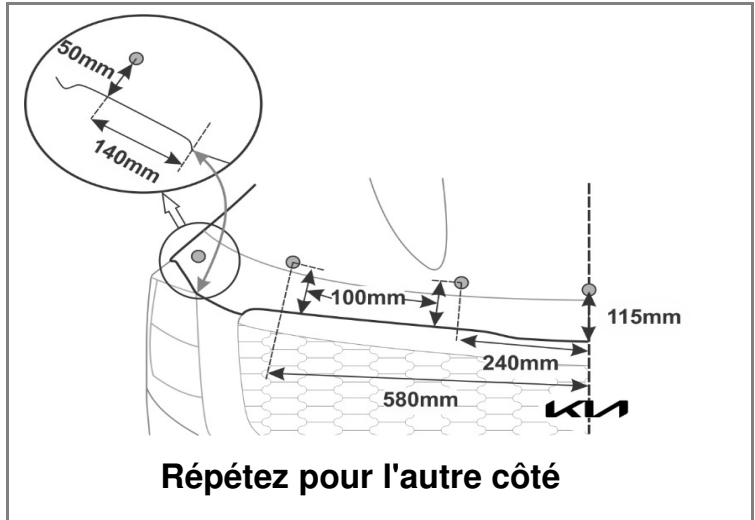
**N
O
T
E** Make sure all the components are well seated together and the hood protector is centered on the hood and then tighten the screw into the clip body.

 ******Repeat for the rest of the locations.******



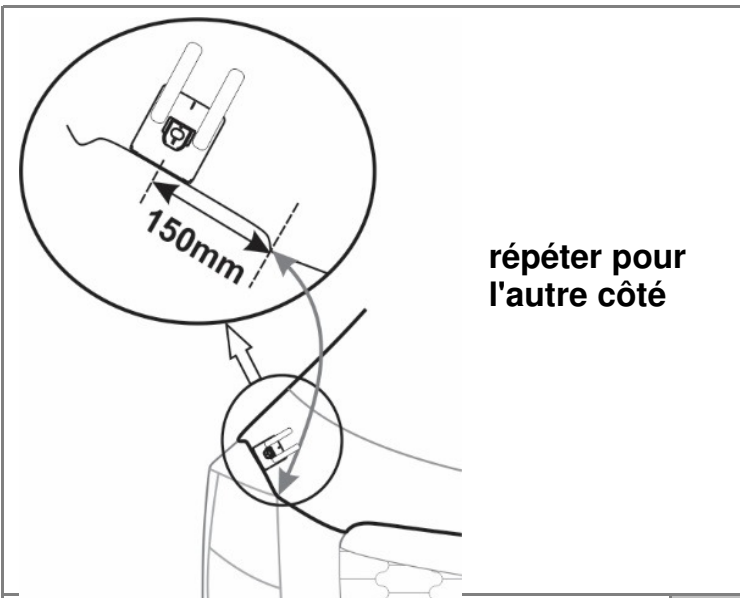
Marquer le centre du capot 1

NOTE
1. Utiliser des mesures pour estimer le centre de la capot et Enroulez un film protecteur anti-abrasion sur le bord de la cagoule



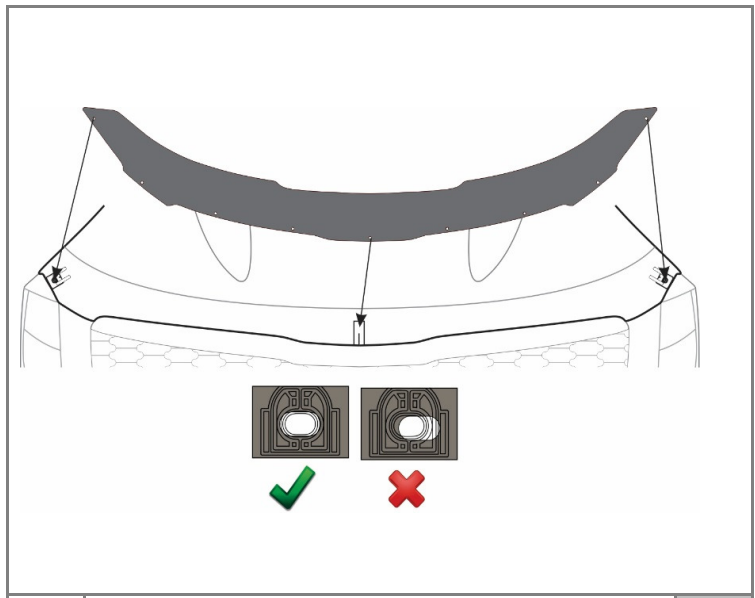
Installer bumpers 2

NOTE
En utilisant les dimensions indiquées dans l'illustration, retirez le support de protection des bumpers et placez-les sur le capot.
Les bumpers doivent être installées sur la hotte. S'ils sont installés sur le protège-capot, ils risquent de s'user à travers la peinture du capot!



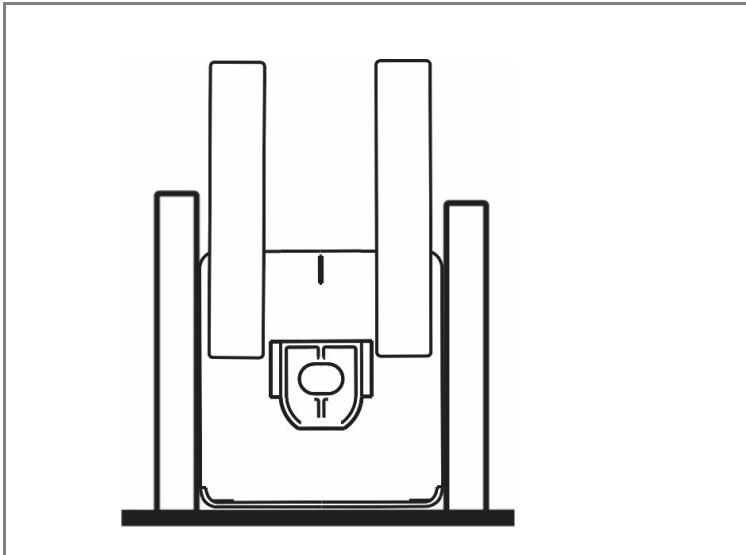
Installer temporairement les socles extérieurs 3

NOTE
En utilisant les bandes adhésives repositionnables, placez temporairement un socle de montage dans la position illustrée.
Le marquage et la préparation corrects de tous les emplacements des piédestaux sont essentiels. Les installer avec précision dans la position exacte est très important. Une fois fixés, les socles sont très difficiles à retirer - placez-les correctement la première fois!



Tester placement du protecteur 4

NOTE
1. Alignez le trou central avec la tique centrale du tampon anti-abrasion.
2. Vérifiez que les trous du protecteur sont alignés sur ceux des piédestaux.
3. Si nécessaire, repositionnez les piédestaux que toutes les positions de fixation soient correctes et que le protecteur soit bien centré.



Contour piédestal

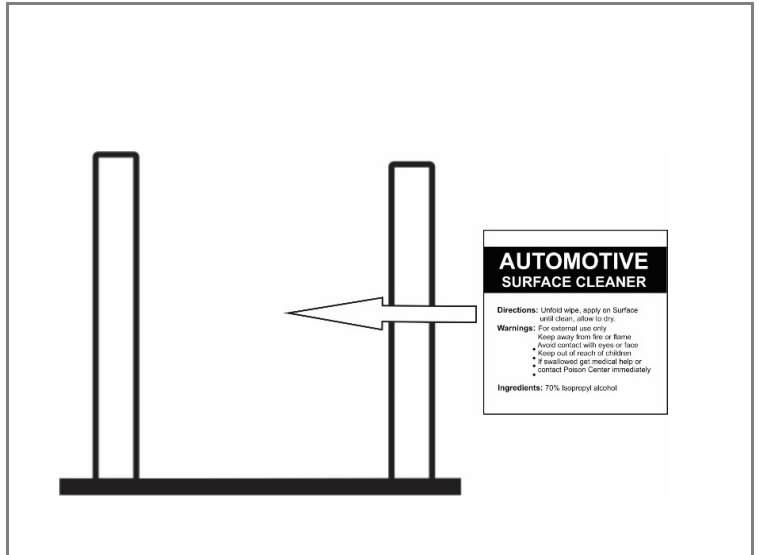
5

NOTE

Une fois que l'emplacement de chaque piédestal est établi, indiquez-le à l'aide des bandes adhésives fournies ou du ruban-cache.



Le marquage et la préparation corrects de tous les emplacements des piédestaux sont essentiels. Les installer avec précision dans la position exacte est très important. Une fois fixés, les socles sont très difficiles à retirer - placez-les correctement la première fois!



Nettoyer la surface

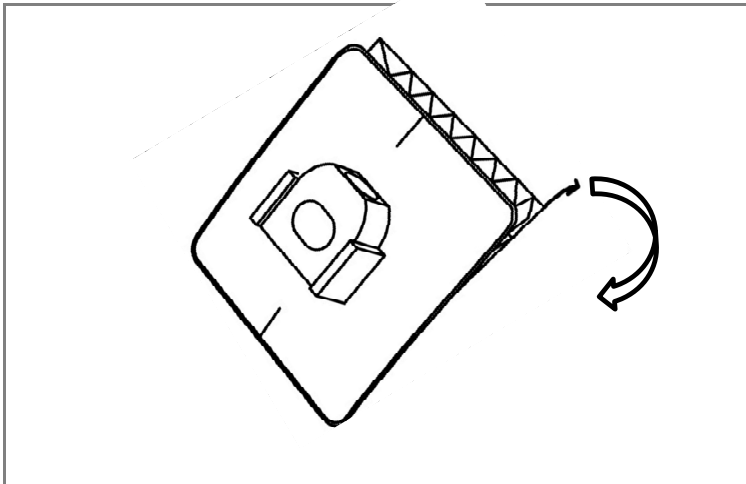
6

NOTE

Retirez le socle et nettoyez soigneusement la zone délimitée avec le nettoyant pour surfaces. Essuyez avec un chiffon propre ou une serviette en papier. Ceci assurera que toute la cire, les empreintes digitales et les huiles sont retirées de la surface de la capot dans la zone de collage.



Important! Une préparation adéquate de la surface de la hotte garantira une adhésion maximale.



Installer des piédestaux

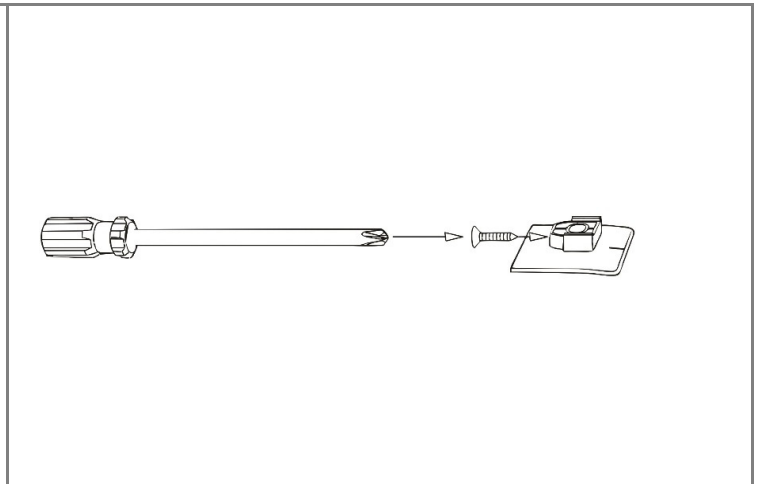
7

NOTE

Retirez le support rouge de l'adhésif et installez-le sur la surface de la hotte. Astuce: Accrochez les doigts sur le piédestal par-dessus le bord de la hotte et faites pivoter l'appareil en position. Après l'installation, retirez les bandes adhésives et «mouillez» la base du socle en appliquant une pression avec votre pouce sur la surface des piédestaux.



Important: Expulser les bulles d'air pour la meilleure liaison



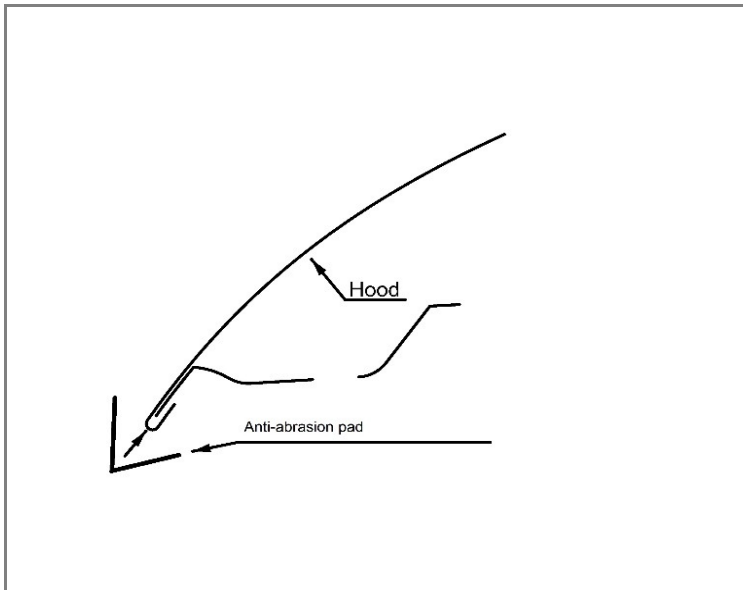
Commencez les vis

8

NOTE

Commencez une vis dans chaque piédestal de quelques tours. La pointe de la vis ne doit pas dépasser dans le trou où la goupille de fixation sera installée ultérieurement.



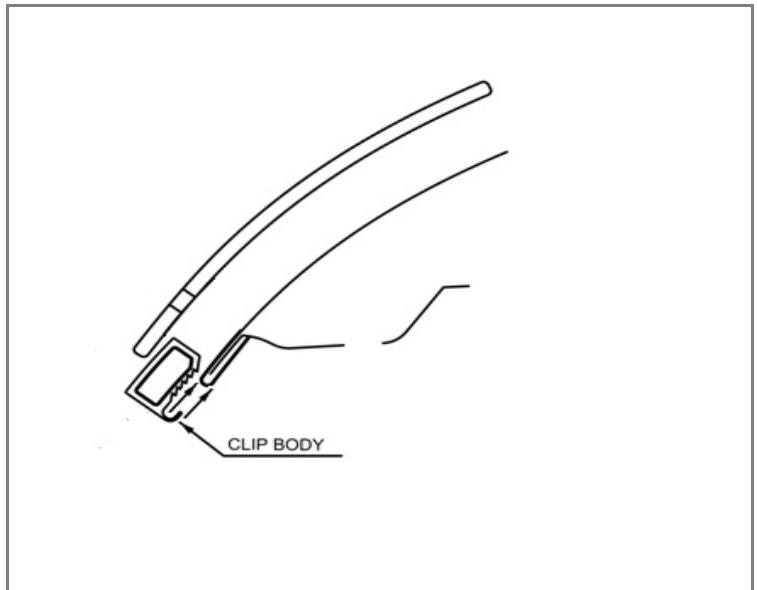


Fixez de grands tampons à l'abrasion

9

Pelez et pliez les quatre (4) grands tampons anti-abrasion en deux sur le bord du capot, alignés avec les trous extérieurs du protecteur dans la zone située au-dessus des phares.

NOTE

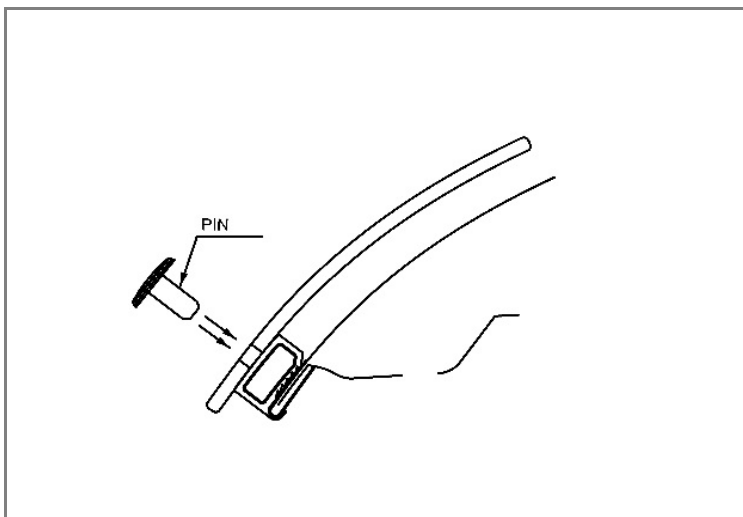


Fixez les attaches extérieures Étape 1

10

Placez un corps du clip sur un tampon d'abrasion sur le bord de la capot.

NOTE

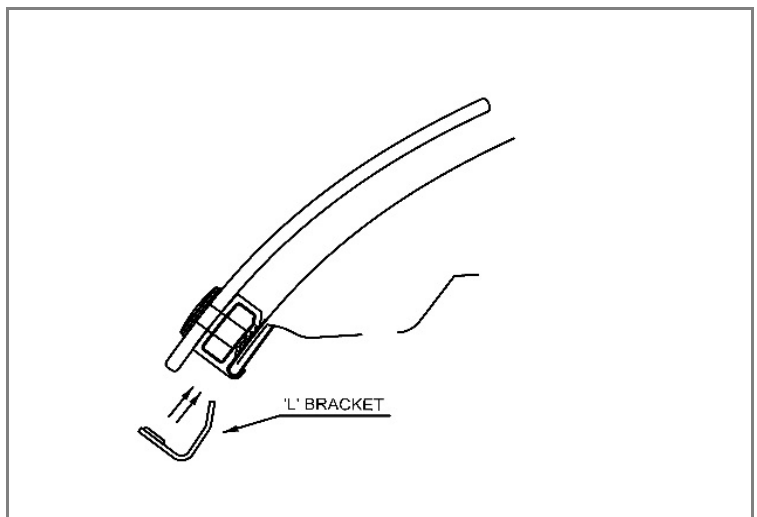


Fixer les clips extérieurs Étape 2

11

Insérer une épingle à travers le protecteur dans le corps du clip.

NOTE

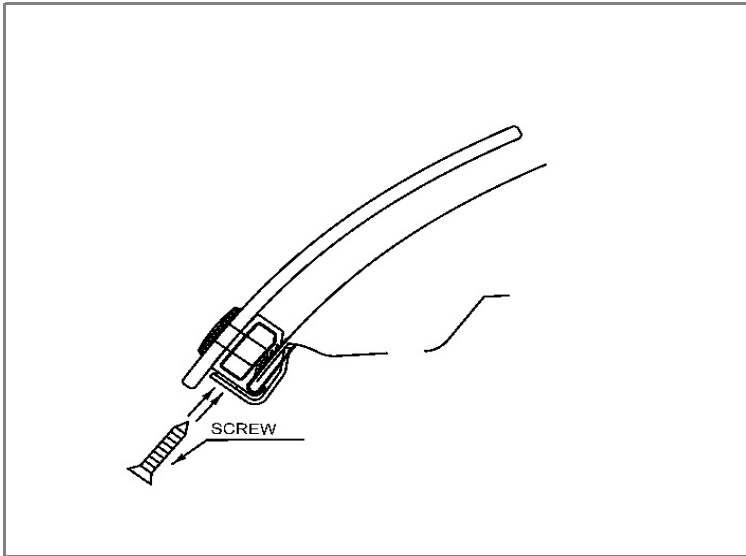


Fixer les clips extérieurs Étape 3

12

Placez un support en "L" sur le bord du capot et contre le corps du clip.

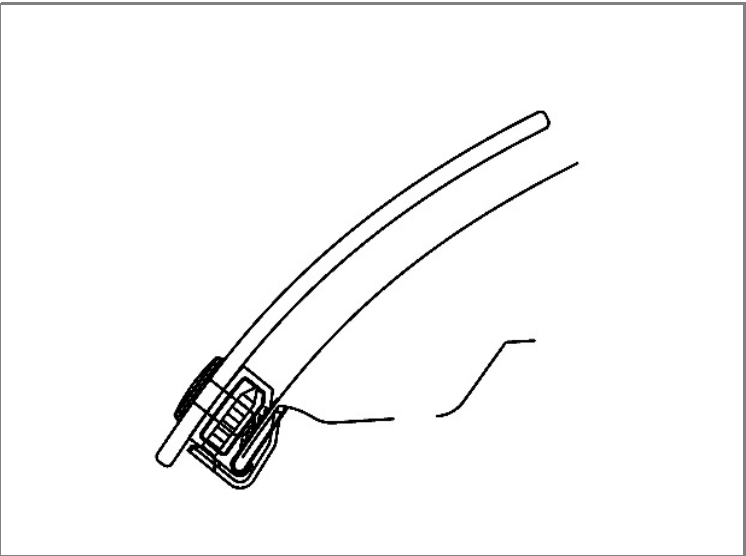
NOTE



Fixer les clips extérieurs Étape 4 13

NOTE Maintenez une légère pression sur la goupille pour assurer un bon positionnement des composants tout en serrant la vis de quelques tours. Répétez cette procédure pour les emplacements restants du piédestal.

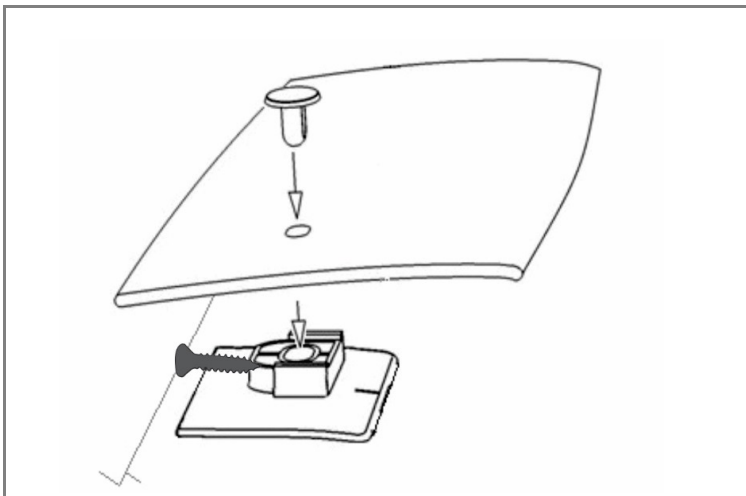
NOTE: Serrez les vis de quelques tours seulement pour que les broches soient maintenues en place, mais le protecteur continue à bouger car cela facilite l'alignement final de toutes les positions de fixation.



Attach outer clips Step 5 14

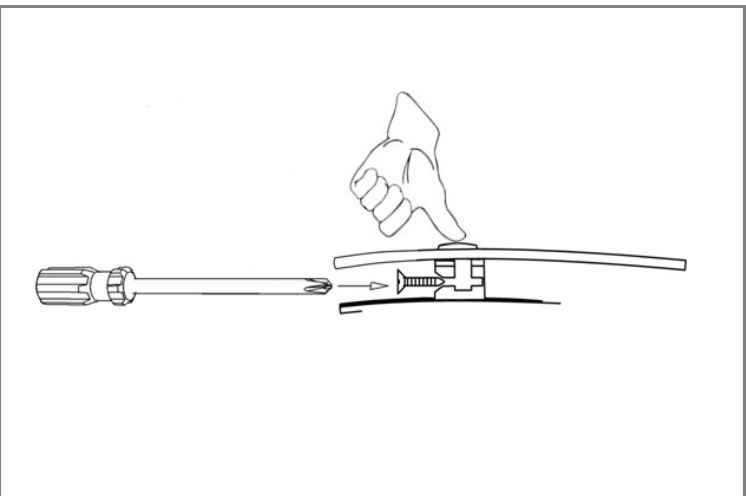
NOTE Assurez-vous que tous les composants sont bien assemblés et que le protège-capot est centré sur le capot, puis serrez la vis dans le corps du clip.

****** Répétez les étapes 15 à 19 sur les trois emplacements restants. ******



Position protecteur, instal les goupilles 15

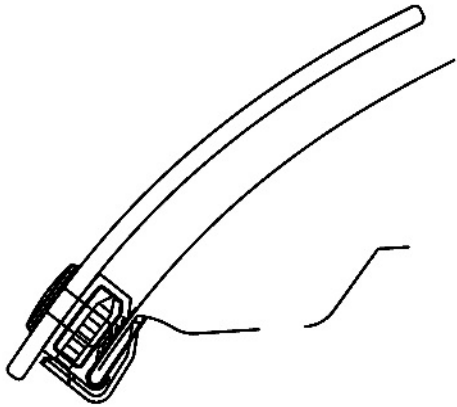
NOTE Alignez le protecteur avec les socles et installez une épingle dans le protecteur et dans le piédestaux.



Serrer les vis 1 16

NOTE Maintenez une légère pression sur la goupille pour assurer un bon maintien des composants tout en serrant la vis. Répétez l'opération pour l'autre emplacement du piédestal.

NOTE: Laisser l'adhésif durcir pendant 24 heures - ne lavez pas votre véhicule pendant cette période. Veuillez informer le client de cela.

**Serrer les vis 2**

17

NOTE

Assurez-vous que tous les composants sont bien assemblés et que le protège-capot est centré sur le capot, puis serrez la vis dans le corps du clip.



****** Répétez pour le reste des emplacements. ******