

GMC Sierra/Chev Silverado 1500 2019-UP Double Cab TV 5D19DC

INSTALLATION ASSISTANCE

If any installation hardware is missing or lost, or you have any problems or questions during the installation of your new product, please contact the manufacturer for assistance. Do not contact your retailer.

ASISTENCIA DE INSTALACIÓN

Si alguna pieza de instalación esta faltante o perdida, o tiene algún problema o pregunta durante la instalación de su nuevo producto, por favor contacte el fabricante para asistencia. No contacte su vendedor.

ASSISTANCE D'INSTALLATION

Si le matériel d'installation est manquant ou perdu, ou si vous avez des problèmes ou des questions lors de l'installation de votre nouveau produit, veuillez contacter le fabricant pour obtenir de l'aide. Ne contactez pas votre revendeur.

1-833-801-4080
www.formfithoodprotectors.com
customer@formfithoodprotectors.com



WARRANTY REGISTRATION

After completing the installation of your new product, please contact the manufacturer to register your warranty. This validates your warranty in the event you have any future concerns with your product.

GARANTÍA DE REGISTRACIÓN

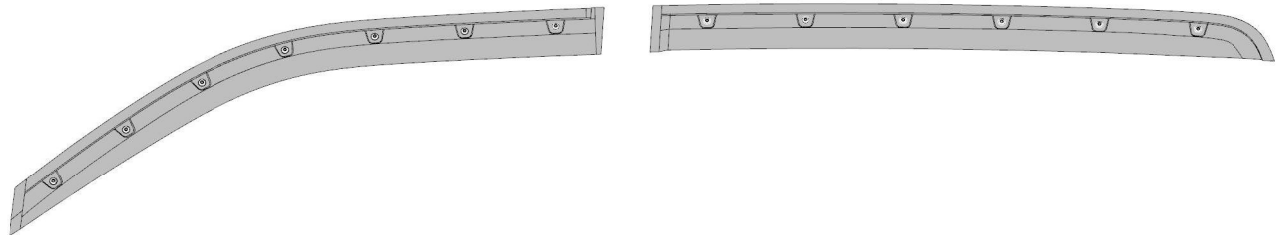
Después de completada la instalación de su nuevo producto, por favor contacte su minorista para registrar su garantía. Esto valida su garantía en caso de que tenga una preocupación futura con su producto.

ENREGISTREMENT DE GARANTIE

Après avoir terminé l'installation de votre nouveau produit, veuillez contacter le fabricant pour enregistrer votre garantie. Ceci valide votre garantie dans le cas où vous auriez des problèmes avec votre produit.

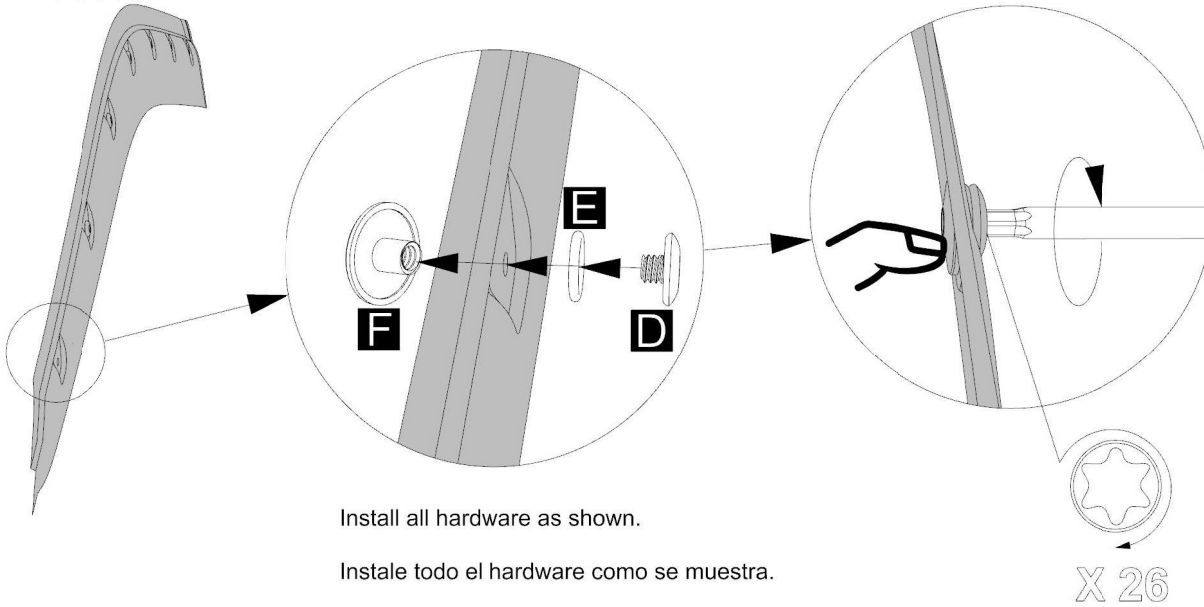


<https://www.formfithoodprotectors.com/warranty-registration/>

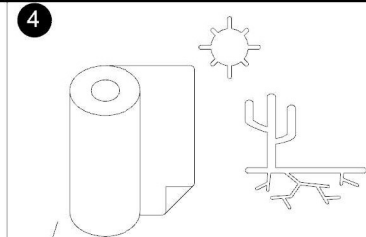
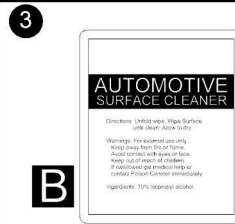
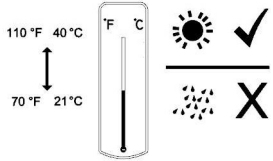


A	ABS06 Automotive Surface Cleaner	3M - Primer 94	Tough Visor tiny Torx screw	Tough Visor tiny O ring	Tough Visor tiny binder nut	T20 Torx screwdriver bit	2x
B	MSC01 2X	C 3M04 1X	E SCR23 26X	F WSH11 26X	G NUT02 26X	H M5C13 1X	

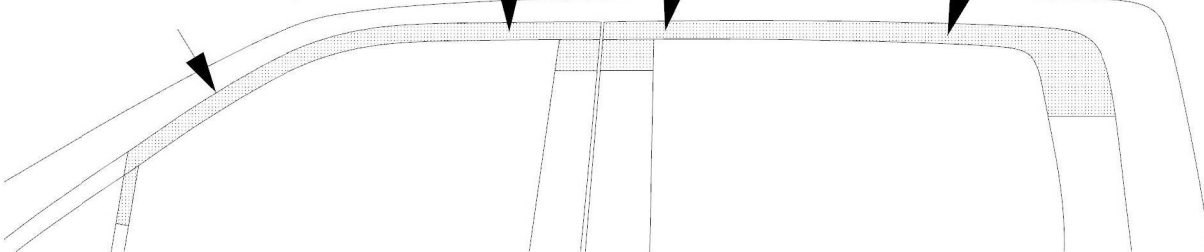
1 X 26



Install all hardware as shown.
 Instale todo el hardware como se muestra.
 Installez tout le matériel comme indiqué.



Top of the door frame
 Parte superior del marco de la puerta
 Dessus du cadre de la porte

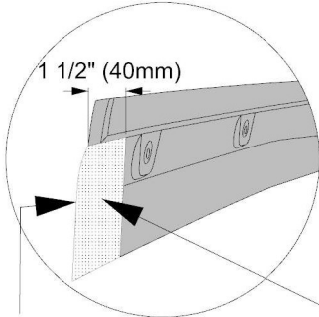


Clean and dry mounting areas- both sides of the truck.
 Áreas de montaje limpias y secas - ambos lados del camión.
 Nettoyez et asséchez les emplacements d'assemblage - des deux côtés du camion.

- 5** Prime mirror base and black vinyl door trim only!
Prime both sides of the truck!

Base de espejo de primera calidad y puerta de vinilo negro únicamente!
Imprima ambos lados del camión!

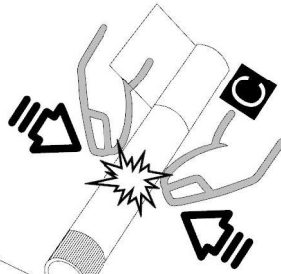
Base de miroir Prime et garniture de porte en vinyle noir seulement !
Apprêtez les deux côtés du camion!



Inside surface of front visor.

Superficie interior de la visera frontal.

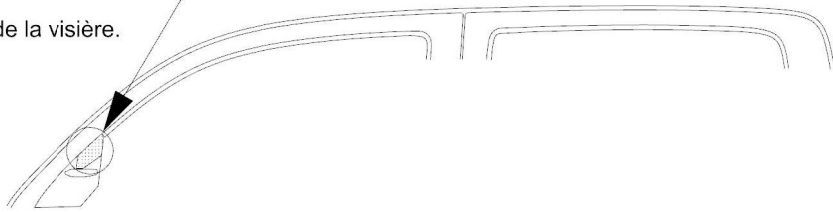
Surface intérieure de la visière.



1. Squeeze tube in the middle to break inner ampule.
2. Prime areas shown.
3. Allow 5 min to dry.

1. Apriete el tubo en el medio para romper la ampolla interna.
2. Áreas principales mostradas.
3. Deje secar durante 5 minutos.

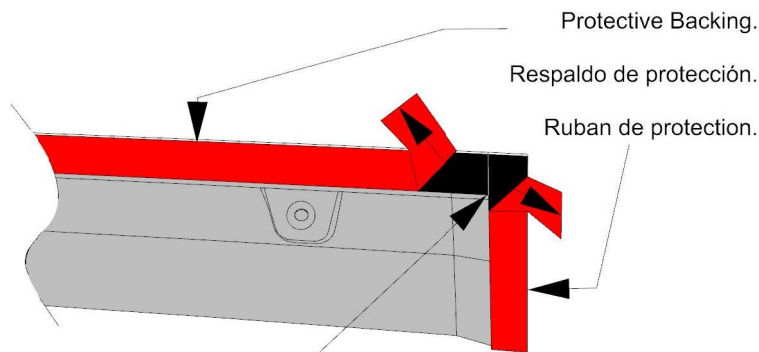
1. Pincez le tube au milieu pour casser l'ampoule interne.
2. Les zones principales indiquées.
3. Laissez sécher 5 min.



- 6** Install the rear visor, start at the front of the door as shown. Working from the front of the visor remove the red backing while pressing the visor in place in alignment with the top of the door frame.

Instale la visera trasera, comience en la parte delantera de la puerta como se muestra. Trabajando desde la parte frontal de la visera retire el protector rojo. retroceda mientras presiona la visera en su lugar en alineación con la parte superior del marco de la puerta.

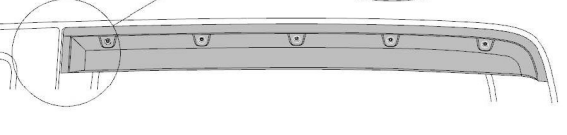
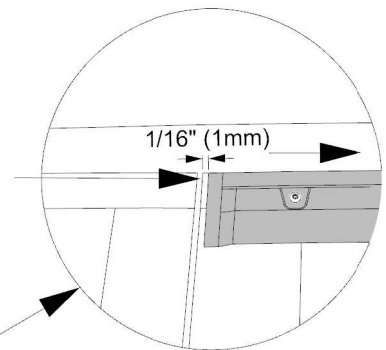
Installez la visière arrière, commencez à l'avant de la porte comme indiqué. En travaillant de l'avant de la visière, retirez le ruban protecteur rouge tout en maintenant la visière en place, dans l'alignement du haut du cadre de la porte.



Exposed Adhesive Tape.

Cinta adhesiva expuesta.

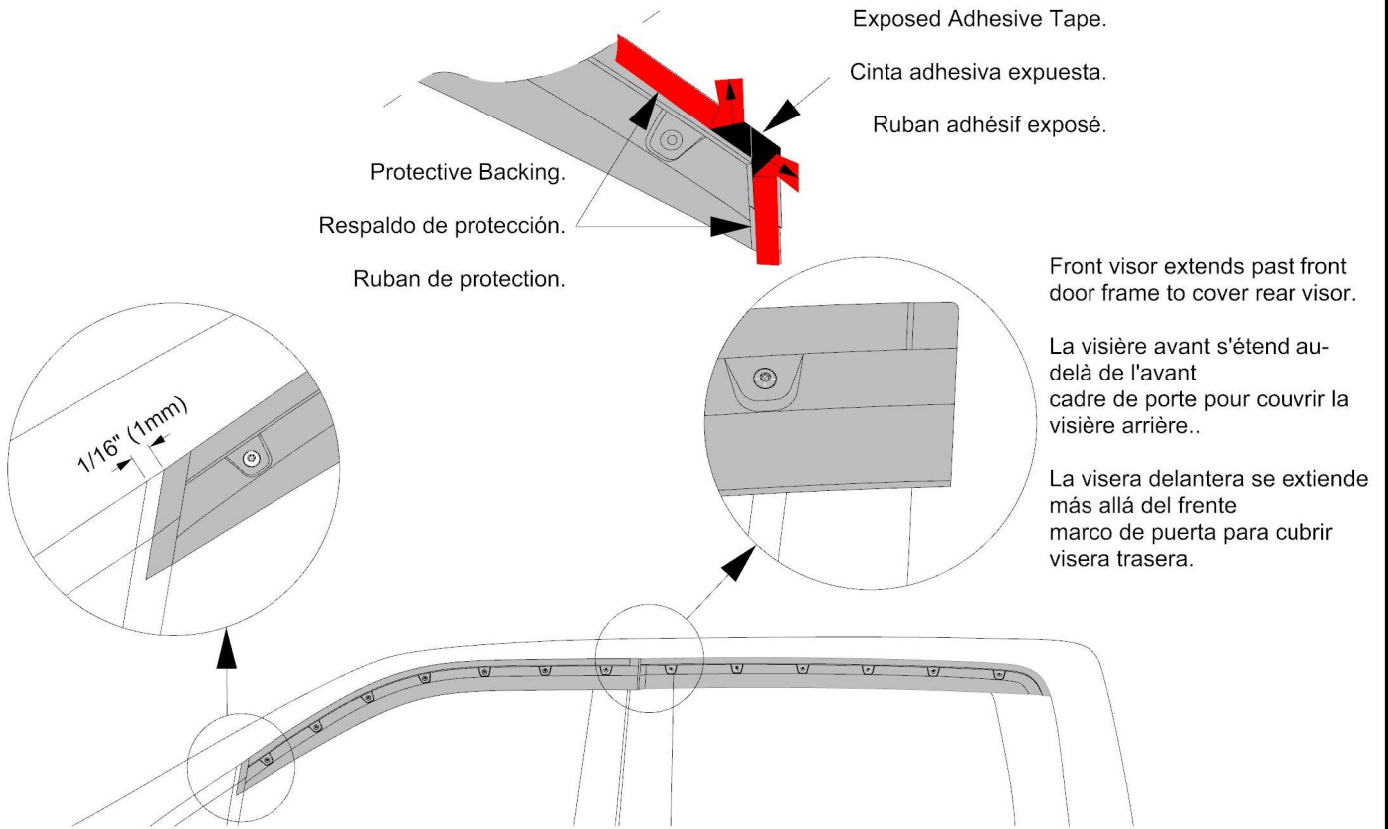
Ruban adhésif exposé.



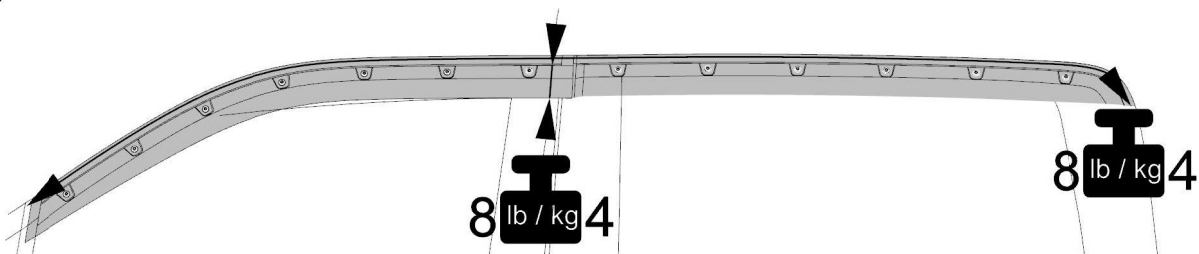
- 7** Install the front visor, start at the front of the door as shown. Working from the front of the visor remove the red backing while pressing the visor in place in alignment with the top of the door frame.

Instale el visor frontal, comience por el frente de la puerta como se muestra. Trabajando desde la parte frontal de la visera retire el protector rojo. retroceda mientras presiona la visera en su lugar en alineación con la parte superior del marco de la puerta.

Installez la visière avant, commencez à l'avant de la porte comme indiqué. En travaillant de l'avant de la visière, retirez le rouge en appuyant sur la visière en place dans l'alignement du haut du cadre de la porte.



8



Press firmly along the entire flange and where the clip contacts the front visor.

Presione firmemente a lo largo de toda la pestaña y donde el clip entra en contacto con la visera frontal.

Appuyez fermement le long de toute la bride et à l'endroit où le clip entre en contact avec la visière avant.

- 9** Repeat steps 6-9 for the passenger side.

Repita los pasos 6-9 para el lado del pasajero.

Répétez les étapes 6 à 9 pour le côté passager.