

Installation Instructions

HARDWARE KIT REQUIRED

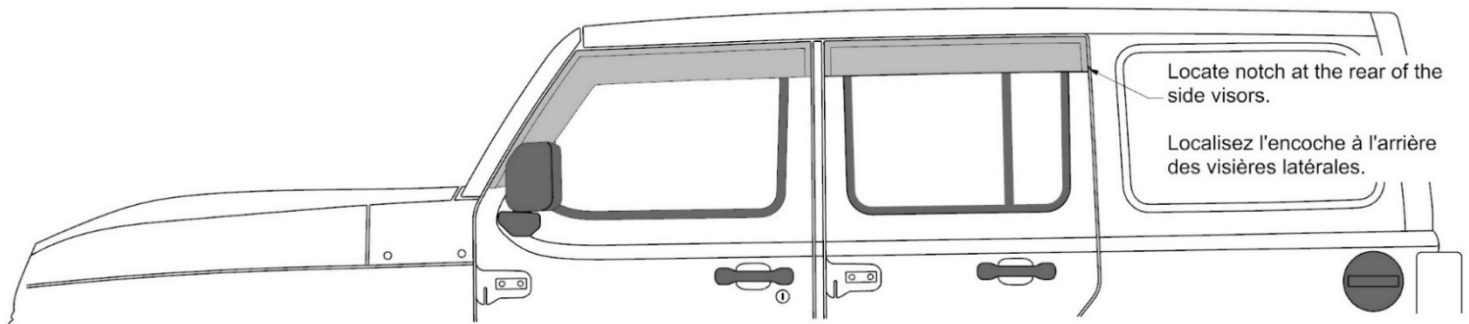
- 2 – Automotive surface cleaner

TOOLS

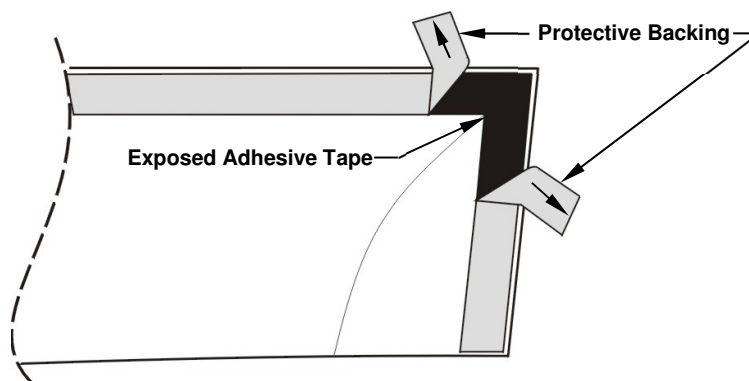
- Paper towel or clean cloth
- Measuring tape

Attention: This product uses a 3M adhesive that requires installation and curing temperatures of at least 15° to 43°C (60 to 110F) for 1 hour to develop maximum adhesion to the surface. The surface must be clean and free of contaminants. **Failure to properly prepare the surface or failure to install this product at the proper temperature or allow adequate curing time before use is not covered under warranty.**

1. The deflectors mount to the window frames of the vehicle. Ensure the mounting areas are clean, dry and at recommended temperature.
2. Test fit the deflectors to the door frames before attempting final installation.
3. For best fit, the deflectors should mount to the edge of the door.



4. Clean the mounting areas aggressively with alcohol wiping pad and dry with a clean cloth or paper towel to remove any finger prints, oils or waxes that may be on the surface
5. Starting at the back edge of one deflector, peel the first 5cm (2 inches) of the protective backing from the adhesive on the horizontal flange of the deflector. Peel the first 5cm (2 inches) of the protective backing from the vertical flange as well. Fold back the protective backing from the adhesive as shown in the illustration.



6. Reposition the deflector on the window frame as described in steps #2 and #3. Adjust the deflector for best fit. While pressing the deflector into place, pull the protective backing out from between the deflector and door frame without disturbing the fit of the deflector.
7. Once the deflector is in place, press down hard along the entire mounting flange to ensure that the adhesive is fully adhered to the vehicle.

NOTE: to ensure maximum adhesive bond do not wash your vehicle for 24 hrs.

Instructions d'installation

KIT DE MATÉRIEL REQUIS

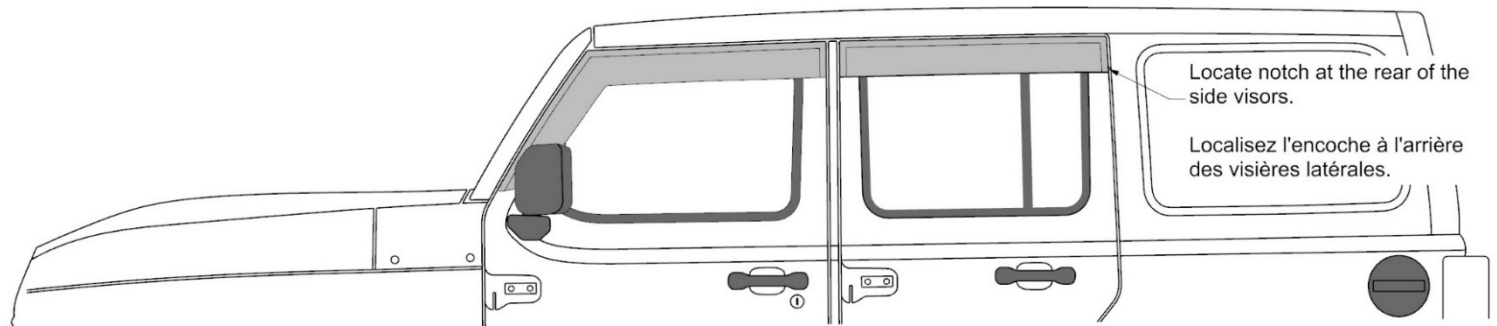
2 – Nettoyant de surface automobile

OUTILS

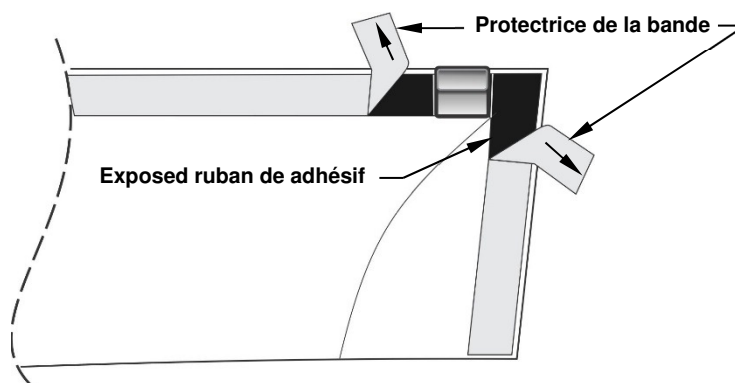
Essuie-tout ou chiffon propre
Mètre à ruban

Attention: Ce produit contient un ruban adhésif 3M. Il est nécessaire d'effectuer l'installation à une température d'au moins 20°C/ 70°F. Laisser 1 heures pour permettre à l'adhésion de se solidifier. **Une installation inadéquate annule la garantie.**

1. Les visières montent sur les cadres du véhicule de la fenêtre. Vérifiez que les zones de montage est propre, sec et à température recommandée.
2. Tester adapter les visières aux cadres de porte avant de tenter l'installation finale.
3. Pour un meilleur ajustement, les visières devraient monter approximativement 20mm vers le bas depuis le bord supérieur de la porte.



4. Nettoyez les zones de montage agressive avec un tampon d'alcool d'essuyage et séchez avec un chiffon ou une serviette en papier propre pour enlever toutes les traces de doigts, huiles ou cires qui peuvent être sur la surface.
5. À partir de la partie arrière d'une visière, peler la première 5cm (2 pouces) de la pellicule protectrice de l'adhésif sur l'aile horizontale de la visière. Pelez le premier 5cm (2 pouces) de la pellicule protectrice de la bride verticale. Replier la feuille de protection de l'adhésif, comme indiqué dans l'illustration.



6. Repositionner la visière sur le cadre de la fenêtre, comme décrit dans les étapes # 2 et # 3. Ajustez la visière pour le meilleur ajustement. Tout en appuyant sur la visière en place, tirez le support protecteur à partir entre la visière et cadre de porte sans perturber l'accès de la visière.
7. Une fois la visière est en place, appuyez sur le bas dur sur toute la bride de montage afin d'assurer que la colle est pleinement respecté pour le véhicule.

NOTE: pour garantir une adhérence maximale, ne lavez pas votre véhicule pendant 24 heures.