

Accessory

Sport Visor – Installation Instructions

SD22C12-5

Rio 2012 - 2017

Hardware Kit

- 2 – 3M Adhesive Promoter
- 1 – Alcohol Wiping Pads

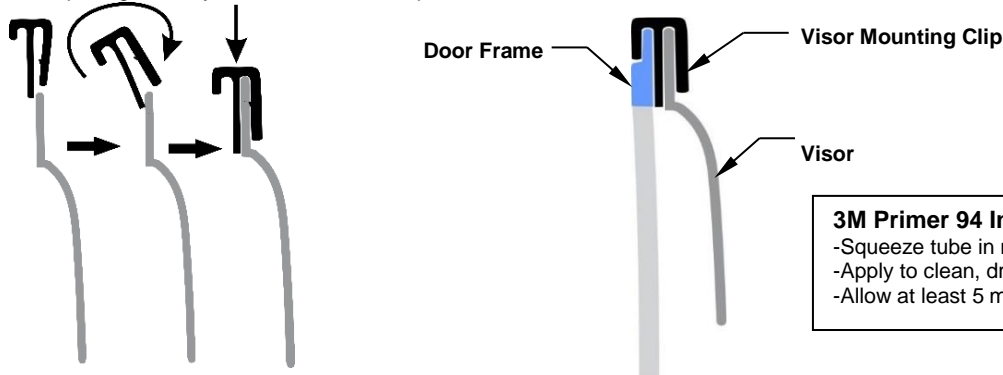
Tools Required

None

Attention: This product uses a 3M adhesive product that requires installation and curing temperatures of at least 20°C/ 68°F for 24 hours to develop maximum adhesion to the surface. **Failure to install this product at the proper temperature or to allow adequate curing time before use is not covered under warranty.**

Installation

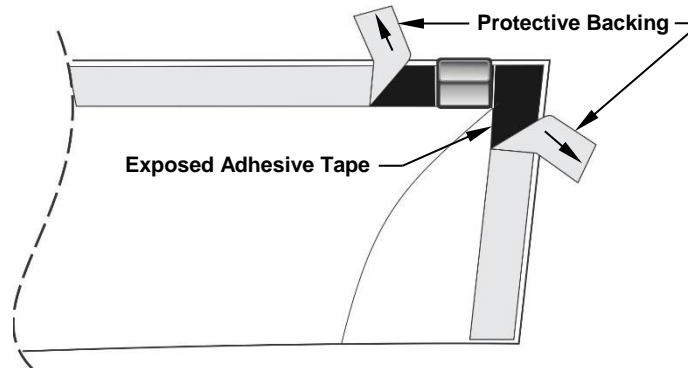
1. Attach the “E” clips to all 4 visor pieces. Note the orientation of the clip. See illustration.
2. Test fit the visor to the door frame before attempting final installation. Open the front door and place a front visor into position by hooking the mounting clips (already attached to the visor) over the top edge of the door frame. See illustration.
3. Adjust the visor forward and back to evenly space the visor between the end of the door and the mirror base. Test fit the rear visor in the same manner, spacing it evenly on the door frame. Open and close the doors to ensure there is no interference with the visors. Remove the visors.



3M Primer 94 Instructions

- Squeeze tube in middle to break inner ampule
- Apply to clean, dry surface
- Allow at least 5 minutes to dry before taping

4. Clean the mounting area aggressively with alcohol wiping pad to remove any finger prints, oils or waxes that may be on the surface. Prime the contact area on the window frame with the adhesion promoter provided.
5. Starting at the back edge of the visor, peel the first 50mm (2 inches) of the protective backing from the tape on the horizontal flange of the visor. Peel the first 50mm (2 inches) of the protective backing from the vertical flange as well. Fold back the protective backing from the tape as shown in the illustration.



6. Reposition the visor on the window frame as described in steps #2 and #3. Adjust the visor for best fit. While pressing the visor into place, pull the protective backing out from between the visor and door frame without disturbing the fit of the visor.
7. Once the visor is in place, press down hard along the entire mounting flange to ensure that the tape is fully adhered to the vehicle.
8. Remove any excess of the adhesion promoter with the alcohol wiping pad.

Care Instruction

Clean the visors with a mild soap and water solution or plastic cleaner only. Do not use chemicals or solvents. **Periodically check to make sure that the visors are secure. Avoid using automatic car washes.**

Retain this sheet for care instructions and kit information.

Made in Canada

Rev0.22Sep21

FORM FIT
Accessory Installation

Sachet de fixations

- 2 – Promoteur adhésif 3M
- 1 – Tampon imbibé d'alcool

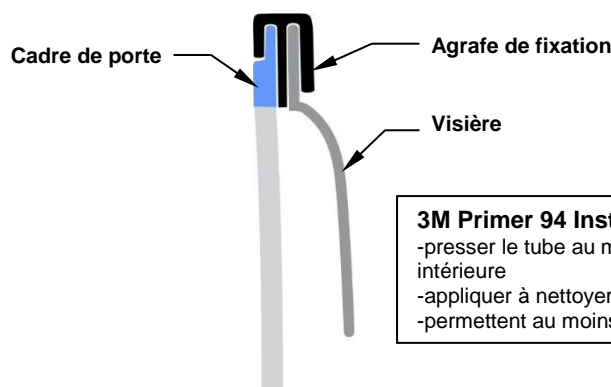
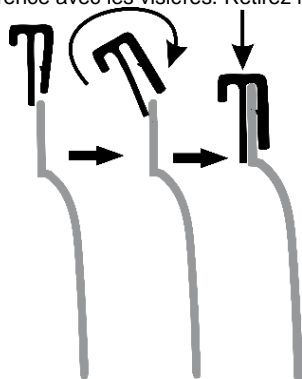
Outils requis

Aucun

Attention: Ce produit contient un ruban adhésif 3M. Il est nécessaire d'effectuer l'installation à une température d'au moins 20°C/ 68°F. Laisser 24 heures pour permettre à l'adhésion de se solidifier. **Une installation inadéquate annule la garantie.**

Installation

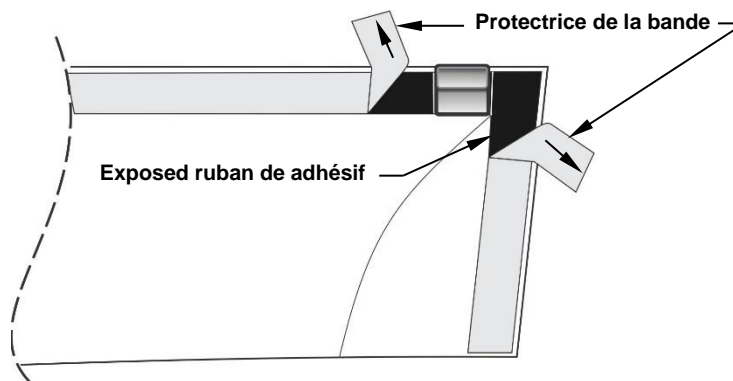
1. Fixez les pinces "E" sur les 4 visières. Notez l'orientation du clip. Voir illustration.
2. Fit Test de la visière à l'encadrement de la porte avant de tenter l'installation finale. Ouvrez la porte avant et le lieu d'une visière en position devant en accrochant les agrafes de montage (déjà attaché à la visière) sur le bord supérieur du cadre de porte. Voir l'illustration.
3. Ajuster la visière avant et arrière d'espacer également la visière entre la fin de la porte et la base miroir. Essai d'ajustement à l'arrière de la visière de la même manière, il l'espacement de façon uniforme sur l'encadrement de la porte. Ouvrir et fermer les portes pour s'assurer qu'il n'ya aucune interférence avec les visières. Retirez la visière.



3M Primer 94 Instructions

- presser le tube au milieu de briser l'ampoule intérieure
- appliquer à nettoyer la surface, sec
- permettent au moins 5 minutes pour sécher

4. Nettoyer la zone de montage avec de l'alcool essuyant pad pour enlever toute les traces de doigts, des huiles ou des cires qui peuvent être sur la surface. Premier de la zone de contact sur le cadre de la fenêtre avec le promoteur d'adhérence fournie.
5. Commencez partir de l'extrémité arrière de la visière, éplucher les 50mm première (2 pouces) de la pellicule protectrice de la bande sur l'aile horizontale de la visière. Peler les 50mm première (2 pouces) de la pellicule protectrice de l'aile verticale ainsi. Replier le de protection de la bande comme le montre l'illustration.



6. Repositionner la visière sur le cadre de la fenêtre comme décrit dans l'étape 2 et 3. Ajuster la visière pour le meilleur ajustement et tout en appuyant sur la visière en place, tirez et peler la bande de protection à partir entre le cadre de pare-soleil et porte sans perturber l'ajustement de la visière.
7. Une fois la visière est en place, appuyer fort sur la bride de montage ensemble pour s'assurer que la bande est pleinement respecté le véhicule. Enlever tous les résidus provenant du promoteur adhésif avec le tampon imbibé d'alcool.

Instructions pour l'entretien

Nettoyer la visière avec une solution faite d'eau et de savon doux ou avec un nettoyant de plastique seulement. Ne pas utiliser de produits chimiques ou de dissolvants. S'assurer périodiquement que les visières sont toujours en place. Éviter de laver le véhicule dans une lave-auto automatique.

Conserver cette feuille pour les instructions d'entretien et les renseignements concernant le nécessaire d'installation.

Fabriqué au Canada
Rev0.22Sep21

FORM FIT
Accessory Installation